

MVP12-P6 DIO16CGND 8xM12A IOL_12 E0

IO-Link Hub

Hub IO-Link in scatola in plastica da 50 mm

16 digital inputs and 16 digital outputs

1 × M12 IO-Link

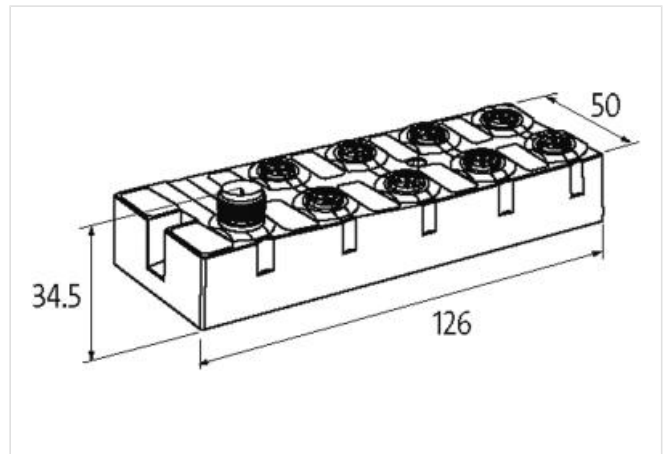
8 × M12 I/O

Campo parametri ampliato

Cavi di connessione sull'online shop nella sezione "Tecnica di connessione".

[Link al prodotto](#)**Immagine**

Immagine rappresentativa

**Dati elettrici | Alimentazione**

Tensione di esercizio CC	24 V
Tensione di esercizio US CC	24 V
Tensione di esercizio US CC min	18 V
Tensione di esercizio US CC max	30 V
Tensione di esercizio UA CC	24 V
Tensione di esercizio UA CC min	18 V
Tensione di esercizio UA CC max	30 V
Corrente assorbita max	50 mA
Corrente cumulativa UA max	4 A
Corrente cumulativa US max	4 A

Dati elettrici | Ingresso

Corrente di sensore per ciascun ingresso max	0,5 A
Type input	Tipo 1, Tipo 3
Filtro per tempo di ingresso min	1 ms
Filtro per tempo di ingresso max	10 ms
Filtro per tempo di ingresso parametrizzabile	si

Dati elettrici | Uscita

Corrente di uscita per ciascun pin max	2 A
--	-----

Comunicazione industriale IO-Link	
IO-Link tipo	Device
IO-Link ID revisione	V1.1.2
IO-Link transmission rate	COM3 (230.4 kbit/s)
IO-Link lunghezza dati di processo ingresso	4 Bytes
IO-Link lunghezza dati di processo uscita	2 Bytes
IO-Link tempo di ciclo min	1 ms
IO-Link compatibilità di revisione	V1.1.3
Diagnosi	
Allarme attuatore	si
Diagnostica tramite LED	per modulo e canale
IO-Link eventi	Nessuna tensione, Sottotensione alimentazione
Diagnosi di cortocircuito	si
Indicatore LED	Connessione Ethernet/traffico dati
Indicatore di stato LED	verde
Diagnosi di sovraccarico	si
Protezione dei dispositivi Elettrica	
Altitudine di installazione max.	3000 m
Grado di protezione (EN CEI 60529)	IP68
Resistente a sovraccarico	si
Protetto da cortocircuito	si
Isolazione galvanica US/UA	no
Dati meccanici Dati di montaggio	
Suitable for mounting type	Fissaggio a vite con 2 fori
Altezza	126 mm
Larghezza	50 mm
Profondità	34,5 mm
Caratteristiche ambientali Climatiche	
Temperatura di esercizio min	-25 °C
Temperatura di esercizio max	70 °C
Temperatura di stoccaggio min	-40 °C
Temperatura di stoccaggio max	85 °C
Standard di prodotto	EN 61131-2
Tipo di collegamento 4	
Tipo di collegamento 1	X0-X7
Tipo di collegamento 2	X4-X7
Tipo di collegamento 3	XZ1
Tipo di collegamento 4	XZ1
Family construction form	M12
Gender	female
Colore portacontatti	nero
Codifica	A
N. di poli	5
PIN 1	24 V DC (US) (L +)
PIN 2	DIO
PIN 3	0 V
PIN 4	DIO
PIN 5	n.c.
Family construction form	M12
Gender	female
Codifica	A

N. di poli	5
PIN 1	24 V DC US (L +)
PIN 2	DIO
PIN 3	0 V
PIN 4	DIO
PIN 5	PE
Family construction form	M12
Gender	male
Codifica	A
N. di poli	5
PIN 1	24 V DC US (L +)
PIN 2	24 V DC UA (P 24)
PIN 3	0 V
PIN 4	C / Q / IO-Link
PIN 5	0 V
Family construction form	M12
Gender	male
Codifica	A
N. di poli	5
PIN 1	24 V DC (US) (L +)
PIN 2	24 V DC (UA) (P 24)
PIN 3	0 V
PIN 4	C / Q / IO-Link
PIN 5	0 V
dati commerciali	
GTIN	4065909035481
Lotto minimo ordinabile	1
Numero di tariffa doganale	85389099