

## MST trasformatore di isolamento monofase

P:60VA IN:200/208/220/240VAC OUT:2x115VAC

Trasformatori monofase - di comando e separazione

60 VA

Classe d'isolamento T 40/B

Altre tensioni secondo disponibilità

### [Link al prodotto](#)

#### Immagine

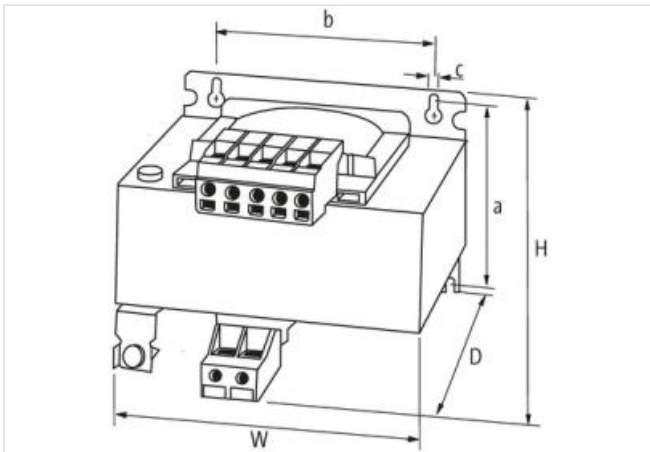
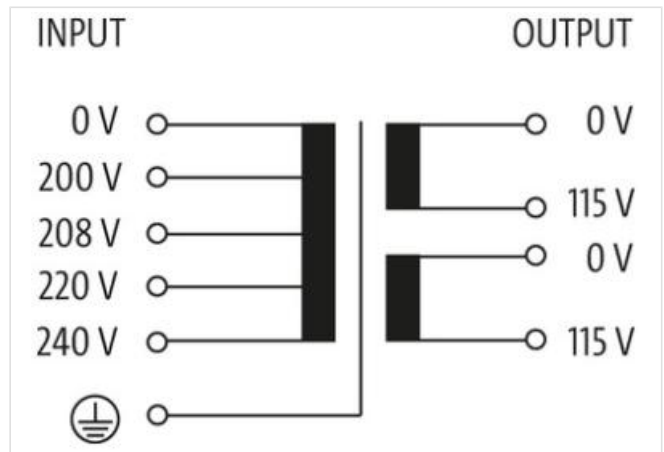


Immagine rappresentativa

#### Dati commerciali

ECLASS-6.0	27031202
ECLASS-7.0	27031202
ECLASS-8.0	27031202
ECLASS-9.0	27031202
ETIM-5.0	EC002486
GTIN	4048879311618
Lotto minimo ordinabile	1
Numero di tariffa doganale	85043180

#### Dati elettrici | Alimentazione

Frequenza di rete	50 ... 60 Hz
-------------------	--------------

Dati elettrici   Ingresso	
Tensione di ingresso CA	200, 208, 220, 240
Tensione di ingresso CA	200 V
Corrente di ingresso CA	0,37 A
Corrente di inserimento max	2,4 A
Corrente di cortocircuito	3,5 A
Dati elettrici   Uscita	
Tensione d'uscita	2 × 115 V AC
Tensione di uscita CA	115 V
Tensione di uscita impostabile	no
Potenza di commutazione CA max	60 VA
Protezione dei dispositivi   Elettrica	
Tensione di prova di isolamento ingresso - uscita	3,9 kV
Dati meccanici   Dati di montaggio	
Suitable for mounting type	Schlüssellochauhängung
Misura di fissaggio a	56 mm
Misura di fissaggio b	56 mm
Misura di fissaggio c	4,8 mm
Altezza	81 mm
Larghezza	79 mm
Profondità	90 mm
Diametro foro	4,8 mm
Lunghezza foro	12 mm
Caratteristiche ambientali   Climatiche	
Temperatura di esercizio min	-20 °C
Temperatura di esercizio max	40 °C
Temperatura di stoccaggio min	-40 °C
Temperatura di stoccaggio max	80 °C
Standard di prodotto	EN 61558-1, EN 61558-2-4, EN 62041 category 0
Tipo di collegamento 3	
Tipo di collegamento 1	Input
Tipo di collegamento 2	Output
Connessione	Morsetti a vite SK
Family construction form	morsetto
Gender	female
N. di poli	5
PIN 2	200 V
PIN 3	208 V
PIN 4	220 V
PIN 5	240 V
Connessione	Morsetti a vite SK
Family construction form	morsetto
Gender	female
N. di poli	4
PIN 3	115 V
PIN 4	115 V
Connessione	Morsetti a vite SK
Family construction form	morsetto
Gender	female
Colore portacontatti	metallic
N. di poli	1

PIN 1

PE