

**M8 fem. 90° 4 poli LED con cavo**

PUR 4x0,25 grigio UL/CSA+robot+c.portacavo 5m

Femmina 90°

Pressofusione in zinco, rivestimento di sicurezza

M8, 4 poli

2x LED (PNP)

Cod. 7005 - M8 Lite - (vite esagonale plastica) su richiesta

Custodie plastica con buona resistenza contro agenti chimici e oli

La resistenza agli agenti aggressivi deve essere testata per la singola applicazione. Ulteriori dettagli su richiesta.

Altre lunghezze secondo disponibilità.

[Link al prodotto](#)

## Immagine

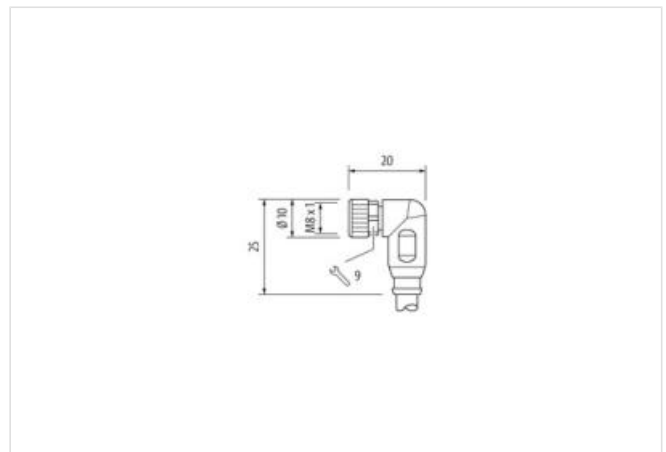
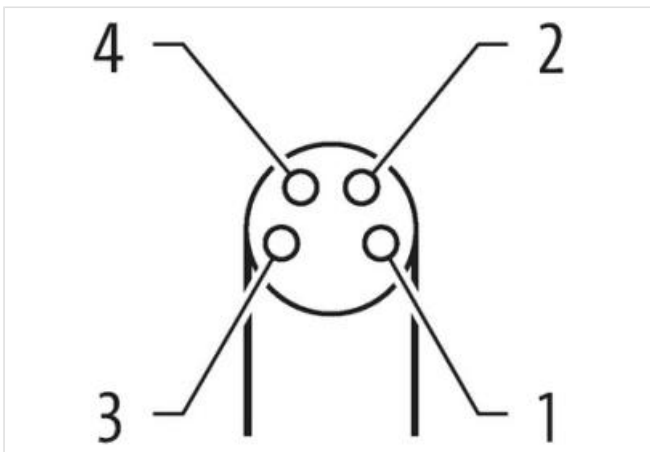
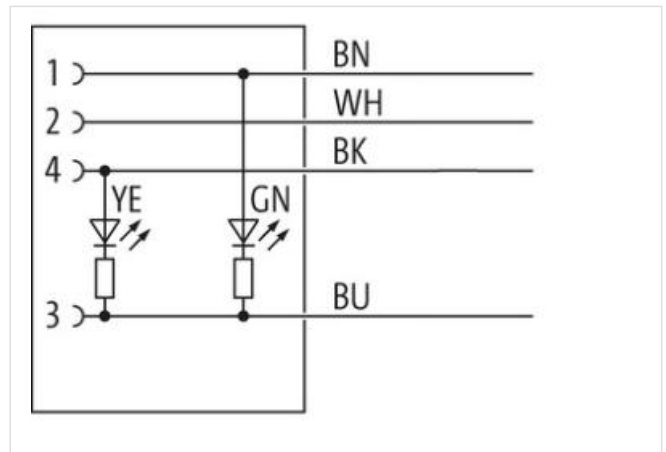
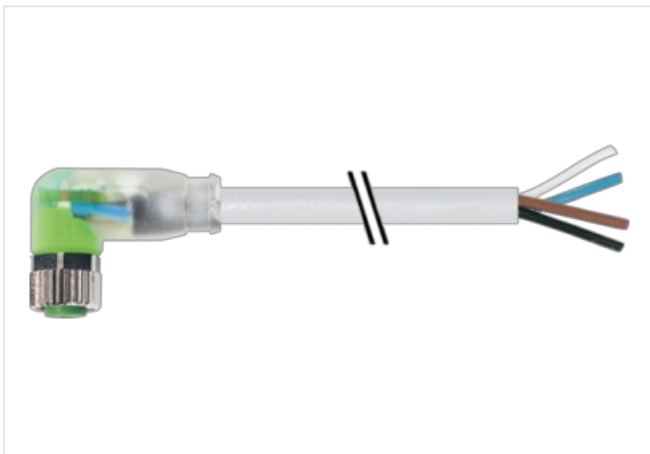


Immagine rappresentativa



Lunghezza

5 m

|                                    |                    |
|------------------------------------|--------------------|
| Coppia di serraggio                | 0,4 Nm             |
| Tipo di fissaggio                  | inserito, Avvitato |
| Rivestimento contatto              | dorato             |
| Family construction form           | M8                 |
| Filettatura                        | M8 x 1             |
| adatto per guaina (Ø interno)      | 6,5 mm             |
| Codifica                           | A                  |
| Materiale morsetti                 | Lega di rame       |
| Materiale                          | PUR                |
| N. di poli                         | 4                  |
| Apertura della chiave              | SW9                |
| Grado di protezione (EN CEI 60529) | IP65, IP66K, IP67  |

|                                       |                |
|---------------------------------------|----------------|
| Lunghezza di spelatura (rivestimento) | 20 mm          |
| Rivestimento contatto                 | dorato         |
| Family construction form              | free cable end |

#### dati commerciali

|                            |               |
|----------------------------|---------------|
| ECLASS-6.0                 | 27279218      |
| ECLASS-6.1                 | 27279218      |
| ECLASS-7.0                 | 27279218      |
| ECLASS-8.0                 | 27279218      |
| ECLASS-9.0                 | 27060311      |
| ECLASS-10.1                | 27060311      |
| ECLASS-11.1                | 27060311      |
| ECLASS-12.0                | 27060311      |
| ETIM-5.0                   | EC001855      |
| GTIN                       | 4048879554091 |
| Lotto minimo ordinabile    | 1             |
| Numero di tariffa doganale | 85444290      |

#### Dati elettrici | Alimentazione

|  |      |
|--|------|
| Tensione di esercizio CC                       | 24 V |
| Tensione di esercizio CC min                   | 18 V |
| Tensione di esercizio CC max                   | 30 V |
| Tensione di esercizio CC max (UL-listed)       | 30 V |
| Corrente di esercizio per ciascun contatto max | 4 A  |

#### Diagnosi

|                         |               |
|-------------------------|---------------|
| Indicatore di stato LED | giallo, verde |
|-------------------------|---------------|

#### Installazione | Collegamento

|                                       |        |
|---------------------------------------|--------|
| Lunghezza di spelatura (rivestimento) | 20 mm  |
| Filettatura di fissaggio              | M8 x 1 |

#### Protezione dei dispositivi | Elettrica

|  |                    |
|--|--------------------|
| Condizione aggiuntiva grado di protezione  | inserito, Avvitato |
| Grado di inquinamento                      | 3                  |
| Picco di tensione nominale                 | 0,8 kV             |
| Gruppo di materiale isolante (IEC 60664-1) | I                  |

#### Dati meccanici | Dati del materiale

|                                  |                             |
|----------------------------------|-----------------------------|
| Rivestimento blocco              | Con rivestimento Safe-Cover |
| Rivestimento collegamento a vite | nickel plated               |
| Material guarnizione             | FKM                         |
| Materiale dispositivo bloccaggio | Pressofusione di zinco      |
| Material screw connection        | Pressofusione di zinco      |

#### Dati meccanici | Dati di montaggio

Tipo di fissaggio inserito, Avvitato, Protezione antivibrazione

#### Caratteristiche ambientali | Climatiche

|  |                            |
|--|----------------------------|
| Temperatura di esercizio min           | -25 °C                     |
| Temperatura di esercizio max           | 85 °C                      |
| Additional condition temperature range | depending on cable quality |

#### Important installation notes

|                        |   |
|------------------------|---|
| Note on strain relief  | Protect the connectors by suitable measures from mechanical loads, e.g. by the usage of cable ties.   |
| Note on bending radius | <b>Attention:</b> Observe the permissible bending radii when laying cables, as the IP protection class can be endangered by excessive bending forces. |

Standard di prodotto DIN EN 61076-2-104 (M8)

#### Installation | Cable

|   |   |
|---|---|
| wire arrangement                                | , nero, blu, bianco   |
| Identificazione cavo                            | 251   |
| Tipo di cavo                                    | 5   |
| Colore  | grigio  |
| Type of Certificate                             | cURus   |
| Amount stranding                                | 1   |
| Stranding                                       | 4 wires twisted   |
| wire arrangement                                | , nero, blu, bianco   |
| Cable weight                                    | 31,9 g/m  |
| Materiale rivestimento                          | PUR   |
| Durezza rivestimento                            | 58 ± 3 Shore D  |
| Assenza di ingredienti (guaina)                 | Privo di piombo, Privo di cadmio, Privo di CFC, privo di alogeni, Privo di silicone |
| Outer-diameter (jacket)                         | 4,7 mm  |
| Tolerance outer diameter (sheath)               | ± 5 %   |
| Material wire insulation                        | PP  |
| Amount wires                                    | 4   |
| Outer diameter insulation                       | 1,25 mm   |
| Outer diameter tolerance core insulation        | ± 5 %   |
| Shore hardness wire insulation                  | 74 ± 3 Shore D  |
| Ingredient freeness wire insulation             | Privo di piombo, Privo di cadmio, Privo di CFC, privo di alogeni, Privo di silicone |
| Amount strands (wire)                           | 32  |
| Diameter of single wires                        | 0,1 mm  |
| Conductor crosssection (wire)                   | 0,25 mm <sup>2</sup>  |
| Material conductor wire                         | Cavetto in rame, nudo   |
| Conductor type (wire)                           | Classe di cavetti 6   |
| Tensione nominale CA max                        | 300 V   |
| Capacità di corrente (standard)                 | a norme DIN VDE 0298-4  |
| Capacità di corrente min filo                   | 3,6 A   |
| Electrical resistance line constant wire        | 79 Ω/km @ 20 °C   |
| Tensione alternata continuativa (filo - filo)   | 2,5 kV @ 60 s   |
| Tensione alternata continuativa (filo - guaina) | 2,5 kV @ 60 s   |
| Temperatura di esercizio min (fissa)            | -40 °C  |
| Temperatura di esercizio max (fissa)            | 80 °C / 90 °C @ 10000 h Funzionamento   |
| Temperatura di esercizio min (variabile)        | -25 °C  |
| Temperatura di esercizio max (variabile)        | 80 °C / 90 °C @ 10000 h Funzionamento   |
| Resistenza al fuoco                             | IEC 60332-2-2   UL 1581 § 1100 FT2   UL 1581 § 1090                                 |
| chemical resistance                             | Buona, da controllare in funzione dell'applicazione                                 |
| Resistenza alla benzina                         | Buona, da controllare in funzione dell'applicazione                                 |
| Oil resistance                                  | DIN EN 60811-404   Buona, da controllare in funzione dell'applicazione              |
| raggio di curvatura (fisso)                     | 5 x Outer diameter  |
| Raggio di curvatura (mobile)                    | 10 x Outer diameter   |

|                                |                           |
|--------------------------------|---------------------------|
| N. di cicli (catena portacavo) | 10 Mio. @ 25 °C           |
| Corsa (c. portacavo)           | 5 m @ 25 °C   Orizzontale |
| Velocità (c. portacavo)        | 3,3 m/s @ 25 °C           |
| N. di cicli                    | 1 Mio.                    |
| Sollecitazioni in torsione     | ± 360 °/m                 |
| Velocità di torsione           | 35 Cicli/min              |