

**M8 fem. 90° 4 poli LED con cavo**

PUR 4x0,25 nero UL/CSA 10m

**⚠ AVVISO IMPORTANTE ⚠****IL PRODOTTO È STATO DISMESSO. PRENDERE IN CONSIDERAZIONE GLI ARTICOLI ALTERNATIVI.**

Femmina 90°

M8, 4 poli

2x LED (PNP)

Cod. 7005 - M8 Lite - (vite esagonale plastica) su richiesta

Custodie plastica con buona resistenza contro agenti chimici e oli

La resistenza agli agenti aggressivi deve essere testata per la singola applicazione. Ulteriori dettagli su richiesta.

Altre lunghezze secondo disponibilità.

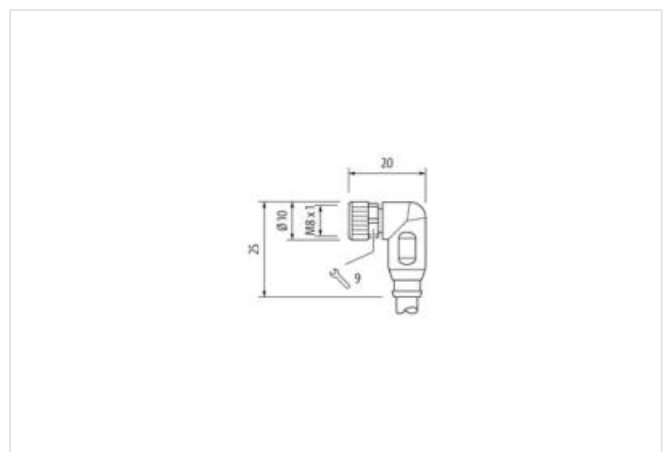
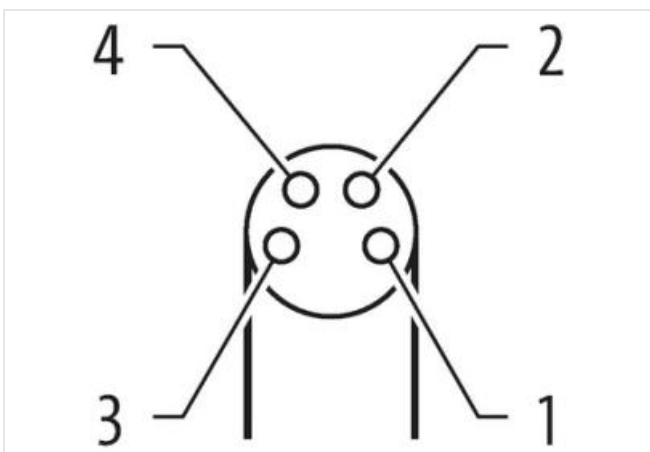
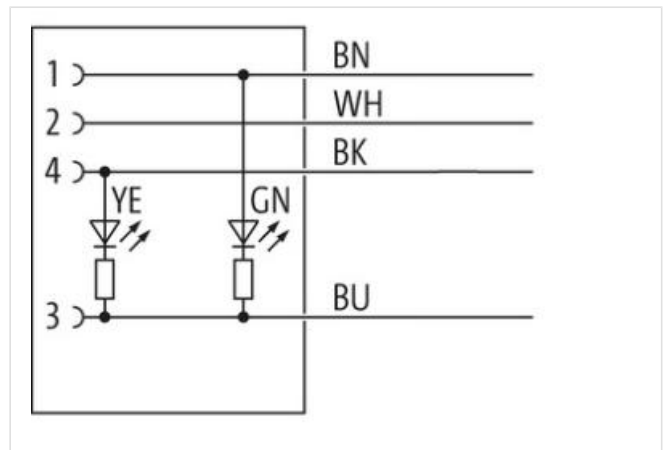
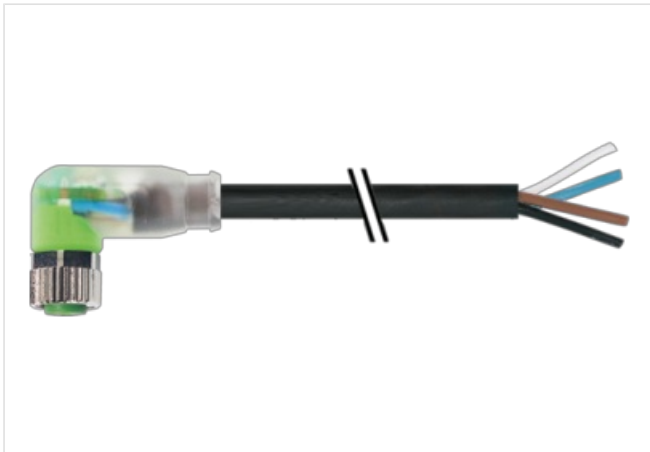
[Link al prodotto](#)**Immagine**

Immagine rappresentativa



Lunghezza	10 m
<b>Coppia di serraggio</b>	
Coppia di serraggio	0,4 Nm
<b>Tipo di fissaggio</b>	
Tipo di fissaggio	inserito, Avvitato
<b>Rivestimento contatto</b>	
Rivestimento contatto	dorato
<b>Family construction form</b>	
Family construction form	M8
<b>Filettatura</b>	
Filettatura	M8 x 1
<b>adatto per guaina (Ø interno)</b>	
adatto per guaina (Ø interno)	6,5 mm
<b>Codifica</b>	
Codifica	A
<b>Materiale morsetti</b>	
Materiale morsetti	Lega di rame
<b>Materiale</b>	
Materiale	PUR
<b>N. di poli</b>	
N. di poli	4
<b>Apertura della chiave</b>	
Apertura della chiave	SW9
<b>Grado di protezione (EN CEI 60529)</b>	
Grado di protezione (EN CEI 60529)	IP65, IP66K, IP67
<b>Lunghezza di spelatura (rivestimento)</b>	
Lunghezza di spelatura (rivestimento)	20 mm
<b>Rivestimento contatto</b>	
Rivestimento contatto	dorato
<b>Family construction form</b>	
Family construction form	free cable end
<b>dati commerciali</b>	
ECLASS-6.0	27279218
ECLASS-6.1	27279218
ECLASS-7.0	27279218
ECLASS-8.0	27279218
ECLASS-9.0	27060311
ECLASS-10.1	27060311
ECLASS-11.1	27060311
ECLASS-12.0	27060311
ETIM-5.0	EC001855
GTIN	4048879583213
Lotto minimo ordinabile	1
Numero di tariffa doganale	85444290
<b>Dati elettrici   Alimentazione</b>	
Tensione di esercizio CC	24 V
Tensione di esercizio CC min	18 V
Tensione di esercizio CC max	30 V
Tensione di esercizio CC max (UL-listed)	30 V
Corrente di esercizio per ciascun contatto max	4 A
<b>Diagnosi</b>	
Indicatore di stato LED	giallo, verde
<b>Installazione   Collegamento</b>	
Lunghezza di spelatura (rivestimento)	20 mm
Filettatura di fissaggio	M8 x 1
<b>Protezione dei dispositivi   Elettrica</b>	
Condizione aggiuntiva grado di protezione	inserito, Avvitato
Grado di inquinamento	3
Picco di tensione nominale	0,8 kV
Gruppo di materiale isolante (IEC 60664-1)	I
<b>Dati meccanici   Dati del materiale</b>	
Rivestimento blocco	Nickeled
Rivestimento collegamento a vite	nickel plated
Material guarnizione	FKM
Materiale dispositivo bloccaggio	Pressofusione di zinco

Material screw connection      Pressofusione di zinco

#### Dati meccanici | Dati di montaggio

Tipo di fissaggio      inserito, Avvitato, Protezione antivibrazione

#### Caratteristiche ambientali | Climatiche

Temperatura di esercizio min      -25 °C

Temperatura di esercizio max      85 °C

Additional condition temperature range      depending on cable quality

#### Important installation notes

Note on strain relief      Protect the connectors by suitable measures from mechanical loads, e.g. by the usage of cable ties.

Note on bending radius      **Attention:** Observe the permissible bending radii when laying cables, as the IP protection class can be endangered by excessive bending forces.

Standard di prodotto      DIN EN 61076-2-104 (M8)

#### Installation | Cable

wire arrangement      , nero, blu, bianco

Identificazione cavo      621

Tipo di cavo      2

Colore      nero

Type of Certificate      cURus

Amount stranding      1

Stranding      4 wires twisted

wire arrangement      , nero, blu, bianco

Cable weighth      32,01 g/m

Materiale rivestimento      PUR

Durezza rivestimento      85 ± 5 Shore A

Assenza di ingredienti (guaina)      Privo di piombo, Privo di cadmio, Privo di CFC, Privo di silicone

Outer-diameter (jacket)      4,6 mm

Tolerance outer diameter (sheath)      ± 5 %

Material wire insulation      PVC

Amount wires      4

Outer diameter insulation      1,25 mm

Outer diameter tolerance core insulation      ± 5 %

Shore hardness wire insulation      43 ± 5 Shore D

Material properties wire insulation      Ben lavorabile a macchina

Ingredient freeness wire insulation      Privo di piombo, Privo di cadmio, Privo di CFC, Privo di silicone

Amount strands (wire)      32

Diameter of single wires      0,1 mm

Conductor crosssection (wire)      0,25 mm<sup>2</sup>

Material conductor wire      Cavetto in rame, nudo

Conductor type (wire)      Classe di cavetti 6

Tensione nominale CA max      300 V

Capacità di corrente (standard)      a norme DIN VDE 0298-4

Capacità di corrente min filo      3,6 A

Electrical resistance line constant wire      79 Ω/km @ 20 °C

Tensione alternata continuativa (filo - filo)      2 kV @ 60 s

Tensione alternata continuativa (filo - guaina)      2 kV @ 60 s

Temperatura di esercizio min (fissa)      -30 °C

Temperatura di esercizio max (fissa)      80 °C

Temperatura di esercizio min (variabile)      -5 °C

Temperatura di esercizio max (variabile)      80 °C

UV resistance      DIN EN ISO 4892-2 A

Resistenza al fuoco      IEC 60332-2-2 | UL 1581 § 1090 | UL 1581 § 1100 FT2

chemical resistance      Buona, da controllare in funzione dell'applicazione

Resistenza alla benzina	Buona, da controllare in funzione dell'applicazione
Oil resistance	Buona, da controllare in funzione dell'applicazione   DIN EN 60811-404
raggio di curvatura (fisso)	10 x Outer diameter
Raggio di curvatura (mobile)	15 x Outer diameter
N. di cicli (catena portacavo)	2 Mio. @ 25 °C
Corsa (c. portacavo)	5 m @ 25 °C   Orizzontale
Velocità (c. portacavo)	3,3 m/s @ 25 °C