

**MSUD conn. elettrov. forma BI 11mm con cavo**

PVC 3X0,75 nero 20m

MSUD

Forma BI (11 mm)

24 V AC  $\pm 20\%$  / DC  $\pm 25\%$ 

LED e circuito di protezione

Altre lunghezze secondo disponibilità.

Custodie plastica con buona resistenza contro agenti chimici e oli

La resistenza agli agenti aggressivi deve essere testata per la singola applicazione. Ulteriori dettagli su richiesta.

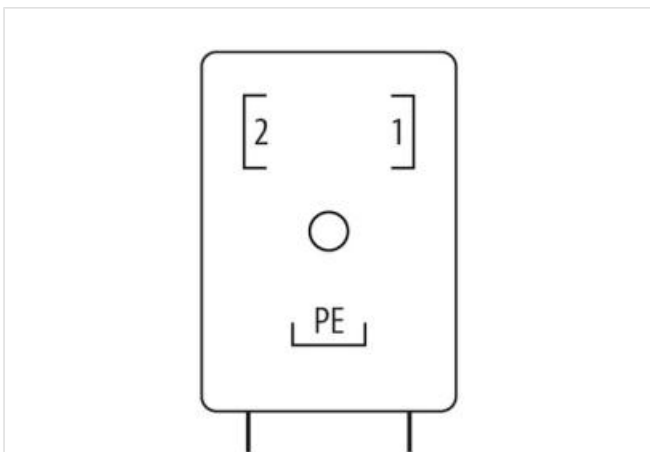
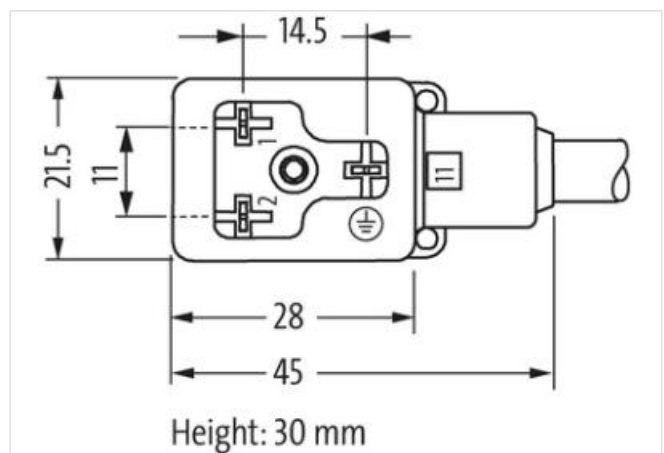
[Link al prodotto](#)**Immagine**

Immagine rappresentativa



Lunghezza 20 m

Coppia di serraggio 0,4 Nm

|                                    |                    |
|------------------------------------|--------------------|
| Tipo di fissaggio                  | inserito, Avvitato |
| Family construction form           | MSUD BI            |
| Filettatura                        | M3                 |
| Materiale                          | PBT                |
| Grado di protezione (EN CEI 60529) | IP67               |

**dati commerciali**

|                            |               |
|----------------------------|---------------|
| ECLASS-6.0                 | 27279218      |
| ECLASS-7.0                 | 27279218      |
| ECLASS-8.0                 | 27279218      |
| ECLASS-9.0                 | 27060311      |
| ECLASS-10.1                | 27060312      |
| ECLASS-11.1                | 27060312      |
| ECLASS-12.0                | 27060312      |
| ETIM-5.0                   | EC001855      |
| GTIN                       | 4048879221474 |
| Lotto minimo ordinabile    | 1             |
| Numero di tariffa doganale | 85444290      |

**Dati tecnici | Dati elettrici**

|                                |       |
|--------------------------------|-------|
| Tempo di ritardo di caduta max | 20 ms |
|--------------------------------|-------|

**Dati elettrici | Alimentazione**

|  |        |
|--|--------|
| Tensione di esercizio CA                       | 24 V   |
| Tensione di esercizio CA min                   | 19,2 V |
| Tensione di esercizio CA max                   | 28,8 V |
| Tensione di esercizio CC                       | 24 V   |
| Tensione di esercizio CC min                   | 18 V   |
| Tensione di esercizio CC max                   | 30 V   |
| Tensione di picco di spegnimento max           | 55 V   |
| Corrente di esercizio per ciascun contatto max | 4 A    |
| Corrente assorbita max                         | 15 mA  |

**Diagnosi**

|                         |        |
|-------------------------|--------|
| Indicatore di stato LED | giallo |
|-------------------------|--------|

**Installazione | Collegamento**

|                          |    |
|--------------------------|----|
| Filettatura di fissaggio | M3 |
|--------------------------|----|

**Protezione dei dispositivi | Elettrica**

|  |                    |
|--|--------------------|
| Condizione aggiuntiva grado di protezione  | inserito, Avvitato |
| Grado di inquinamento                      | 3                  |
| Picco di tensione nominale                 | 0,8 kV             |
| Gruppo di materiale isolante (IEC 60664-1) | I                  |
| Soppressore addizionale                    | Diodo, Z-Diode     |

**Dati meccanici | Dati del materiale**

|                                  |          |
|----------------------------------|----------|
| Rivestimento blocco              | verzinkt |
| Rivestimento collegamento a vite | verzinkt |
| Colore alloggiamento             | nero     |
| Material guarnizione             | PUR      |
| Materiale dispositivo bloccaggio | Acciaio  |
| Material screw connection        | Acciaio  |

**Dati meccanici | Dati di montaggio**

|                   |                    |
|-------------------|--------------------|
| Tipo di fissaggio | inserito, Avvitato |
|-------------------|--------------------|

**Caratteristiche ambientali | Climatiche**

|                              |        |
|------------------------------|--------|
| Temperatura di esercizio min | -25 °C |
| Temperatura di esercizio max | 85 °C  |

Additional condition temperature range depending on cable quality

#### Important installation notes

Note on strain relief Protect the connectors by suitable measures from mechanical loads, e.g. by the usage of cable ties.

Note on bending radius **Attention:** Observe the permissible bending radii when laying cables, as the IP protection class can be endangered by excessive bending forces.

#### Installation | Cable

|   |  |
|---|--|
| wire arrangement                                | nero 1, nero 2, Verde-giallo   |
| Identificazione cavo                            | 616  |
| Tipo di cavo                                    | 1  |
| Printing color of wire insulation               | Bianco (isolamento nero)   |
| Colore  | nero   |
| Amount stranding                                | 1  |
| Stranding                                       | 3 wires twisted  |
| wire arrangement                                | nero 1, nero 2, Verde-giallo   |
| Cable weight                                    | 61,6 g/m   |
| Materiale rivestimento                          | PVC  |
| Durezza rivestimento                            | 80 ± 5 Shore A   |
| Assenza di ingredienti (guaina)                 | Privo di piombo, Privo di cadmio, Privo di CFC, Privo di silicone      |
| Outer-diameter (jacket)                         | 5,9 mm   |
| Tolerance outer diameter (sheath)               | ± 5 %  |
| Material wire insulation                        | PVC  |
| Amount wires                                    | 3  |
| Outer diameter insulation                       | 1,8 mm   |
| Outer diameter tolerance core insulation        | ± 5 %  |
| Shore hardness wire insulation                  | 43 ± 5 Shore D   |
| Material properties wire insulation             | Ben lavorabile a macchina  |
| Ingredient freeness wire insulation             | Privo di piombo, Privo di cadmio, Privo di CFC, Privo di silicone      |
| Printing color of wire insulation               | Bianco (isolamento nero)   |
| Amount strands (wire)                           | 24   |
| Diameter of single wires                        | 0,2 mm   |
| Conductor crosssection (wire)                   | 0,75 mm <sup>2</sup>   |
| Material conductor wire                         | Cavetto in rame, nudo  |
| Conductor type (wire)                           | Classe di cavetti 5  |
| Max. rated voltage (conductor - conductor)      | 500 V  |
| Max. rated voltage (conductor - ground)         | 300 V  |
| Capacità di corrente (standard)                 | a norme DIN VDE 0298-4   |
| Capacità di corrente min filo                   | 12 A   |
| Electrical resistance line constant wire        | 26 Ω/km @ 20 °C  |
| Tensione alternata continuativa (filo - filo)   | 3 kV @ 60 s  |
| Tensione alternata continuativa (filo - guaina) | 3 kV @ 60 s  |
| Temperatura di esercizio min (fissa)            | -30 °C   |
| Temperatura di esercizio max (fissa)            | 70 °C  |
| Temperatura di esercizio min (variabile)        | -5 °C  |
| Temperatura di esercizio max (variabile)        | 70 °C  |
| UV resistance                                   | DIN EN ISO 4892-2 A  |
| Resistenza al fuoco                             | UL 1581 § 1100 FT2   IEC 60332-2-2   UL 1581 § 1090                    |
| chemical resistance                             | Buona, da controllare in funzione dell'applicazione                    |
| Resistenza alla benzina                         | Buona, da controllare in funzione dell'applicazione                    |
| Oil resistance                                  | Buona, da controllare in funzione dell'applicazione   DIN EN 60811-404 |
| raggio di curvatura (fisso)                     | 5 x Outer diameter   |
| Raggio di curvatura (mobile)                    | 10 x Outer diameter  |