

M12 fem. 90° con cavo

PUR-OB 3x0,34 giallo 1,5m

⚠ AVVISO IMPORTANTE ⚠**IL PRODOTTO È STATO DISMESSO. PRENDERE IN CONSIDERAZIONE GLI ARTICOLI ALTERNATIVI.**

Femmina 90°

M12, 3 poli

Cod. 7005 - M12 Lite - (vite esagonale plastica) su richiesta con portatarghetta

Custodie plastica con buona resistenza contro agenti chimici e oli

La resistenza agli agenti aggressivi deve essere testata per la singola applicazione. Ulteriori dettagli su richiesta.

Altre lunghezze secondo disponibilità.

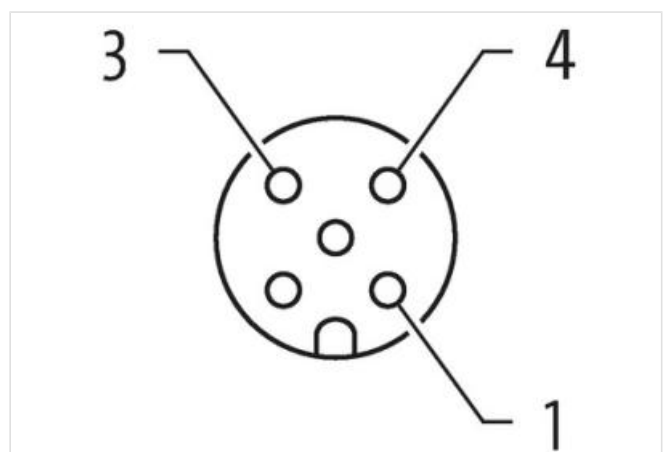
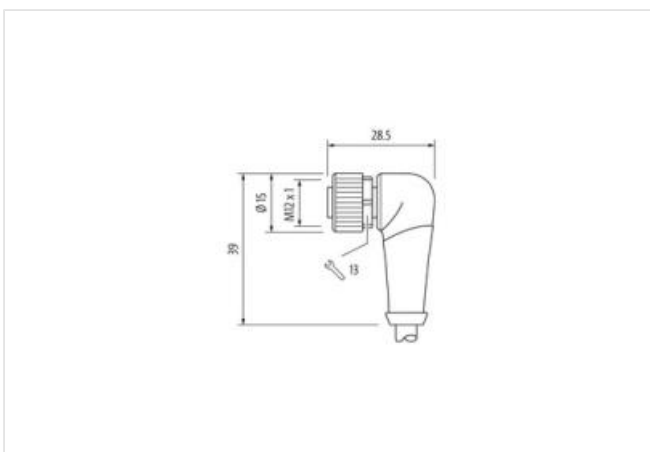
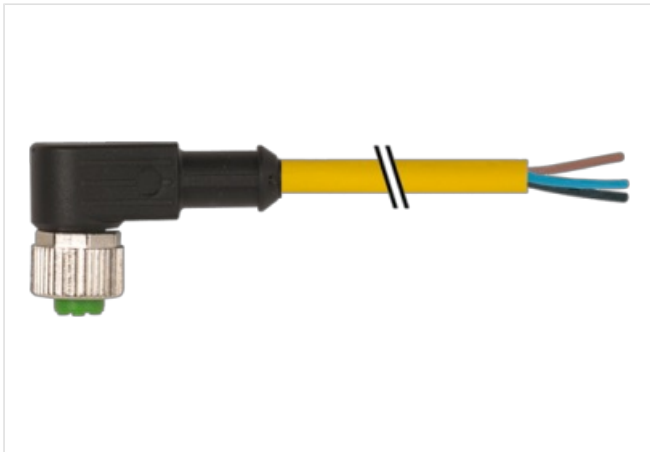
[Link al prodotto](#)**Immagine**

Immagine rappresentativa



| | |
|------------------------------------|--------------------|
| Lunghezza | 1,5 m |
| Coppia di serraggio | 0,6 Nm |
| Tipo di fissaggio | inserito, Avvitato |
| Family construction form | M12 |
| Filettatura | M12 x 1 |
| adatto per guaina (Ø interno) | 10 mm |
| Codifica | A |
| Materiale | PUR |
| N. di poli | 3 |
| Apertura della chiave | SW13 |
| Grado di protezione (EN CEI 60529) | IP65, IP66K, IP67 |

| | |
|---------------------------------------|-------|
| Lunghezza di spelatura (rivestimento) | 20 mm |
|---------------------------------------|-------|

dati commerciali

| | |
|----------------------------|---------------|
| ECLASS-6.0 | 27279218 |
| ECLASS-6.1 | 27279218 |
| ECLASS-7.0 | 27279218 |
| ECLASS-8.0 | 27279218 |
| ECLASS-9.0 | 27060311 |
| ECLASS-10.1 | 27060311 |
| ECLASS-11.1 | 27060311 |
| ECLASS-12.0 | 27060311 |
| ETIM-5.0 | EC001855 |
| GTIN | 4048879208642 |
| Lotto minimo ordinabile | 1 |
| Numero di tariffa doganale | 85444290 |

Dati elettrici | Alimentazione

| | |
|--|-------|
| Tensione di esercizio CA max | 250 V |
| Tensione di esercizio CC max | 250 V |
| Tensione di esercizio CA (UL-listed) | 30 V |
| Tensione di esercizio CC (UL-listed) | 30 V |
| Corrente di esercizio per ciascun contatto max | 4 A |

Installazione | Collegamento

| | |
|---------------------------------------|---------|
| Lunghezza di spelatura (rivestimento) | 20 mm |
| Filettatura di fissaggio | M12 x 1 |

Protezione dei dispositivi | Elettrica

| | |
|--|--------------------|
| Condizione aggiuntiva grado di protezione | inserito, Avvitato |
| Grado di inquinamento | 3 |
| Picco di tensione nominale | 2,5 kV |
| Gruppo di materiale isolante (IEC 60664-1) | I |

Dati meccanici | Dati del materiale

| | |
|----------------------------------|------------------------|
| Rivestimento blocco | Nickel |
| Rivestimento collegamento a vite | nickel plated |
| Materiale dispositivo bloccaggio | Pressofusione di zinco |
| Material screw connection | Pressofusione di zinco |

Dati meccanici | Dati di montaggio

| | |
|-------------------|---|
| Tipo di fissaggio | inserito, Avvitato, Protezione antivibrazione |
|-------------------|---|

Caratteristiche ambientali | Climatiche

| | |
|------------------------------|--------|
| Temperatura di esercizio min | -25 °C |
| Temperatura di esercizio max | 85 °C |

Additional condition temperature range depending on cable quality

Standard di prodotto DIN EN 61076-2-101 (M12)

Cavo

| | |
|--|---|
| Identificazione cavo | 023 |
| Tipo di cavo | 2 (PUR/PVC) |
| Certificazioni (cavo) | UL (AWM-Style 20549/1731), CSA; CE conform |
| Peso cavo [G/m] | 35,97 g |
| Materiale cavetto | Cavetto rame, scoperto |
| Resistenza (conduttore) | max. 57 Ω /km (20 °C) |
| \varnothing filo rigido (conduttore) | 0.1 mm |
| Struttura (conduttore) | 42x 0.1 mm (cavetto multi-filo classe 6) |
| Diametro (conduttore) | 3x 0.34 mm ² |
| AWG | simile a AWG 22 |
| Materiale isolante cavetti | PVC |
| Proprietà del materiale isolamento cavetto | Privo di CFC, cadmio, silicone e piombo |
| Durezza Shore isolamento cavetto | 43 \pm 5 D |
| \varnothing cavetto incl. isolamento | 1.25 mm \pm 5% |
| Colore/numero cavetti | ma, ne, bl |
| Combinazione fili | 3 cavetti intrecciati |
| Schermatura | no |
| Materiale rivestimento | PUR/PVC |
| Proprietà materiale (rivestimento) | Privo di CFC, alogeni, cadmio, silicone e piombo, opaco, bassa adesività, semplice da processare, resistente all'abrasione, resistente a idrolisi a microbi |
| Durezza rivestimento | 80 \pm 5 A (sotto-rivestimento PVC); 85 \pm 5 A (rivestimento PUR) |
| \varnothing esterno (rivestimento) | 4.3 mm \pm 5% |
| Colore rivestimento | giallo |
| Resistenza chimica | buona resistenza a oli, benzina e agenti chimici |
| Tensione nominale | UL 300 V AC |
| Tensione di prova | 2000 V AC |
| Carico di corrente | a norme DIN VDE 0298-4 |
| Range temperatura (fissa) | -30...+80 °C |
| Range temperatura (mobile) | -5...+80 °C |
| raggio di curvatura (fisso) | 10x \varnothing esterno |
| Raggio di curvatura (mobile) | 15x \varnothing esterno |
| N. di cicli (catena portacavo) | max. 2 Mio. (25 °C) |
| Velocità (c. portacavo) | max. 3.3 m/s |
| Accelerazione (c. portacavo) | max. 5 m/s ² |