

**M12 fem. 90° con cavo + LED**

PUR-JB(STV) 5x0,34 nero robot, c. portacavo 7,5m

Femmina 90°

Pressofusione in zinco, rivestimento di sicurezza

M12, 5 poli

3x LED (PNP)

Cod. 7005 - M12 Lite - (vite esagonale plastica) su richiesta

Custodie plastica con buona resistenza contro agenti chimici e oli

La resistenza agli agenti aggressivi deve essere testata per la singola applicazione. Ulteriori dettagli su richiesta.

Altre lunghezze secondo disponibilità.

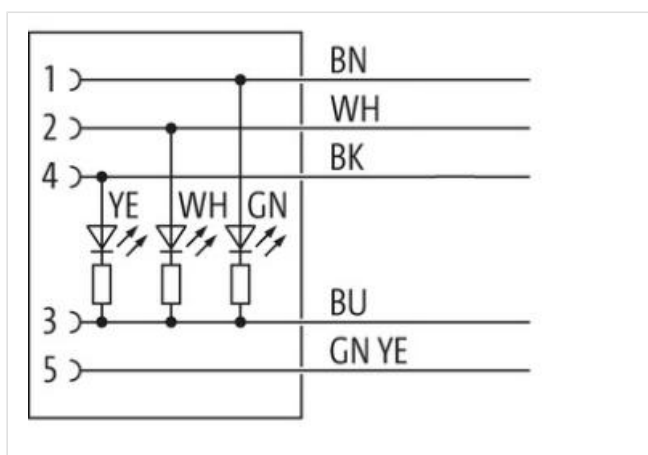
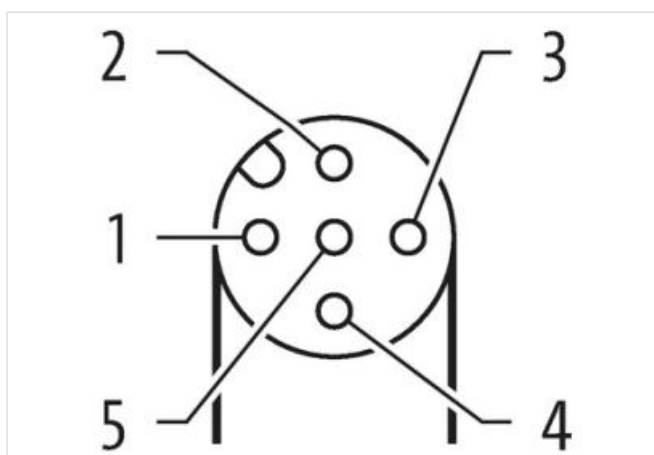
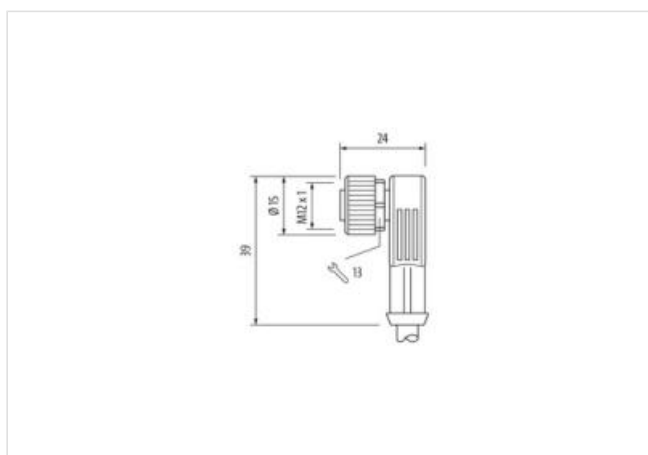
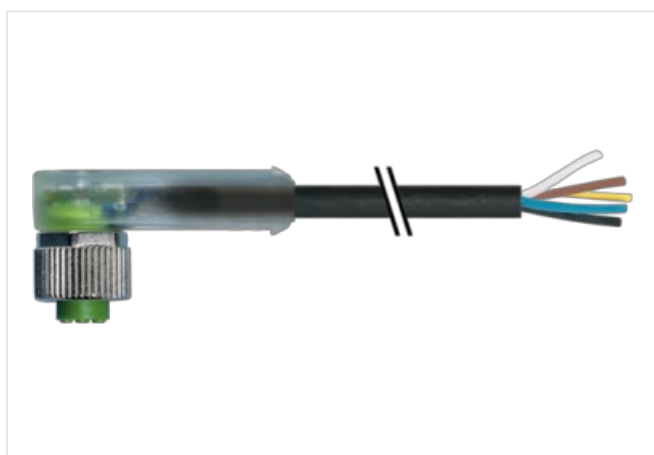
[Link al prodotto](#)**Immagine**

Immagine rappresentativa



Lunghezza

7,5 m

|                                    |                    |
|------------------------------------|--------------------|
| Coppia di serraggio                | 0,6 Nm             |
| Tipo di fissaggio                  | inserito, Avvitato |
| Family construction form           | M12                |
| Filettatura                        | M12 x 1            |
| adatto per guaina (Ø interno)      | 10 mm              |
| Codifica                           | A                  |
| Materiale                          | PUR                |
| Apertura della chiave              | SW13               |
| Grado di protezione (EN CEI 60529) | IP65, IP66K, IP67  |

**dati commerciali**

|                            |               |
|----------------------------|---------------|
| ECLASS-6.0                 | 27279218      |
| ECLASS-6.1                 | 27279218      |
| ECLASS-7.0                 | 27279218      |
| ECLASS-8.0                 | 27279218      |
| ECLASS-9.0                 | 27060311      |
| ECLASS-10.1                | 27060311      |
| ECLASS-11.1                | 27060311      |
| ECLASS-12.0                | 27060311      |
| ETIM-5.0                   | EC001855      |
| GTIN                       | 4048879201896 |
| Lotto minimo ordinabile    | 1             |
| Numero di tariffa doganale | 85444290      |

**Dati elettrici | Alimentazione**

|  |      |
|--|------|
| Tensione di esercizio CC                       | 24 V |
| Tensione di esercizio CC min                   | 18 V |
| Tensione di esercizio CC max                   | 30 V |
| Tensione di esercizio CC max (UL-listed)       | 30 V |
| Corrente di esercizio per ciascun contatto max | 4 A  |

**Diagnosi**

|                         |                       |
|-------------------------|-----------------------|
| Indicatore di stato LED | bianco, giallo, verde |
|-------------------------|-----------------------|

**Installazione | Collegamento**

|                          |         |
|--------------------------|---------|
| Filettatura di fissaggio | M12 x 1 |
|--------------------------|---------|

**Protezione dei dispositivi | Elettrica**

|  |                    |
|--|--------------------|
| Condizione aggiuntiva grado di protezione  | inserito, Avvitato |
| Grado di inquinamento                      | 3                  |
| Picco di tensione nominale                 | 0,8 kV             |
| Gruppo di materiale isolante (IEC 60664-1) | I                  |

**Dati meccanici | Dati del materiale**

|                                  |                             |
|----------------------------------|-----------------------------|
| Rivestimento blocco              | Con rivestimento Safe-Cover |
| Rivestimento collegamento a vite | nickel plated               |
| Materiale dispositivo bloccaggio | Pressofusione di zinco      |
| Material screw connection        | Pressofusione di zinco      |

**Dati meccanici | Dati di montaggio**

|                   |   |
|-------------------|---|
| Tipo di fissaggio | inserito, Avvitato, Protezione antivibrazione |
|-------------------|---|

**Caratteristiche ambientali | Climatiche**

|  |                            |
|--|----------------------------|
| Temperatura di esercizio min           | -25 °C                     |
| Temperatura di esercizio max           | 85 °C                      |
| Additional condition temperature range | depending on cable quality |

**Important installation notes**

|                       |   |
|-----------------------|---|
| Note on strain relief | Protect the connectors by suitable measures from mechanical loads, e.g. by the usage of cable ties. |
|-----------------------|---|

Note on bending radius

**Attention:** Observe the permissible bending radii when laying cables, as the IP protection class can be endangered by excessive bending forces.

|   |   |
|---|---|
| Standard di prodotto                            | DIN EN 61076-2-101 (M12)  |
| <b>Installation   Cable</b>                     |   |
| wire arrangement                                | , nero, blu, bianco, Verde-giallo   |
| Identificazione cavo                            | 655   |
| Tipo di cavo                                    | 5   |
| Colore  | nero  |
| Type of Certificate                             | cURus   |
| Amount stranding                                | 1   |
| Stranding                                       | 5 wires attorno Anima twisted   |
| Filler  | si  |
| wire arrangement                                | , nero, blu, bianco, Verde-giallo   |
| Cable weight                                    | 41,8 g/m  |
| Materiale rivestimento                          | PUR   |
| Durezza rivestimento                            | 58 ± 3 Shore D  |
| Assenza di ingredienti (guaina)                 | Privo di piombo, Privo di cadmio, Privo di CFC, privo di alogeni, Privo di silicone |
| Outer-diameter (jacket)                         | 5 mm  |
| Tolerance outer diameter (sheath)               | ± 5 %   |
| Material wire insulation                        | PP  |
| Amount wires                                    | 5   |
| Outer diameter insulation                       | 1,25 mm   |
| Outer diameter tolerance core insulation        | ± 5 %   |
| Shore hardness wire insulation                  | 74 ± 3 Shore D  |
| Ingredient freeness wire insulation             | Privo di piombo, Privo di cadmio, Privo di CFC, privo di alogeni, Privo di silicone |
| Amount strands (wire)                           | 42  |
| Diameter of single wires                        | 0,1 mm  |
| Conductor crosssection (wire)                   | 0,34 mm <sup>2</sup>  |
| Material conductor wire                         | Cavetto in rame, nudo   |
| Conductor type (wire)                           | Classe di cavetti 6   |
| Tensione nominale CA max                        | 300 V   |
| Capacità di corrente (standard)                 | a norme DIN VDE 0298-4  |
| Capacità di corrente min filo                   | 4,5 A   |
| Electrical resistance line constant wire        | 60 Ω/km @ 20 °C   |
| Tensione alternata continuativa (filo - filo)   | 2,5 kV @ 60 s   |
| Tensione alternata continuativa (filo - guaina) | 2,5 kV @ 60 s   |
| Temperatura di esercizio min (fissa)            | -40 °C  |
| Temperatura di esercizio max (fissa)            | 80 °C / 90 °C @ 10000 h Funzionamento   |
| Temperatura di esercizio min (variabile)        | -25 °C  |
| Temperatura di esercizio max (variabile)        | 80 °C / 90 °C @ 10000 h Funzionamento   |
| UV resistance                                   | DIN EN ISO 4892-2 A   |
| Resistenza al fuoco                             | IEC 60332-2-2   UL 1581 § 1100 FT2   UL 1581 § 1090                                 |
| chemical resistance                             | Buona, da controllare in funzione dell'applicazione                                 |
| Resistenza alla benzina                         | Buona, da controllare in funzione dell'applicazione                                 |
| Oil resistance                                  | Buona, da controllare in funzione dell'applicazione   DIN EN 60811-404              |
| raggio di curvatura (fisso)                     | 5 x Outer diameter  |
| Raggio di curvatura (mobile)                    | 10 x Outer diameter   |
| N. di cicli (catena portacavo)                  | 10 Mio. @ 25 °C   |
| Corsa (c. portacavo)                            | 5 m @ 25 °C   Orizzontale   |
| Velocità (c. portacavo)                         | 3,3 m/s @ 25 °C   |
| N. di cicli                                     | 1 Mio.  |
| Sollecitazioni in torsione                      | ± 360 °/m   |
| Velocità di torsione                            | 35 Cicli/min  |