

MSUD conn. elettrov. forma A 18mm con cavo

PUR-JZ 4x0,75 nero 10m

MSUD

Forma A (18 mm)

0...230 V AC/DC

senza componenti

PE di fronte uscita cavo (0°)

Altre lunghezze secondo disponibilità.

Custodie plastica con buona resistenza contro agenti chimici e oli

La resistenza agli agenti aggressivi deve essere testata per la singola applicazione. Ulteriori dettagli su richiesta.

[Link al prodotto](#)

Immagine

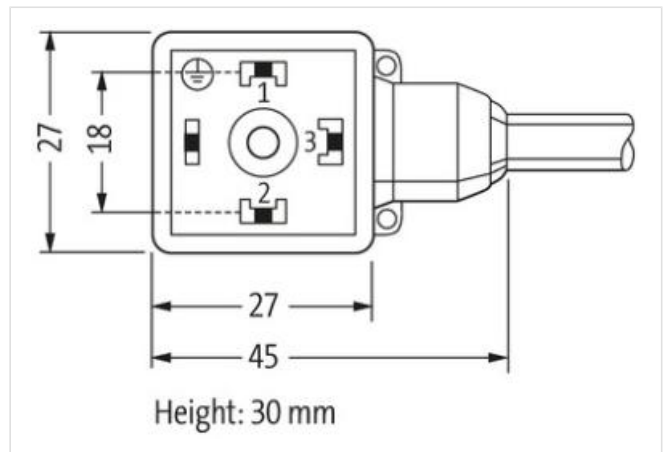
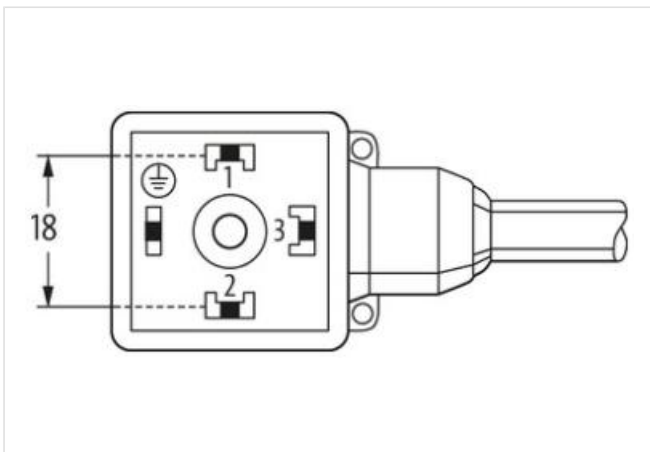


Immagine rappresentativa



Lunghezza

10 m

Coppia di serraggio	0,4 Nm
Tipo di fissaggio	inserito, Avvitato
Family construction form	MSUD A
Filettatura	M3
Materiale	PBT
Grado di protezione (EN CEI 60529)	IP66K, IP67

dati commerciali

ECLASS-6.0	27279218
ECLASS-7.0	27279218
ECLASS-8.0	27279218
ECLASS-9.0	27060311
ECLASS-10.1	27060312
ECLASS-11.1	27060312
ECLASS-12.0	27060312
ETIM-5.0	EC001855
GTIN	4048879191012
Lotto minimo ordinabile	1
Numero di tariffa doganale	85444290

Dati elettrici | Alimentazione

Tensione di esercizio CA max	230 V
Tensione di esercizio CC max	230 V
Corrente di esercizio per ciascun contatto max	10 A

Installazione | Collegamento

Filettatura di fissaggio	M3
--------------------------	----

Protezione dei dispositivi | Elettrica

Condizione aggiuntiva grado di protezione	inserito, Avvitato
Grado di inquinamento	3

Dati meccanici | Dati del materiale

Rivestimento collegamento a vite	verzinkt
Colore alloggiamento	nero
Materiale custodia	Plastica
Material screw connection	Acciaio

Dati meccanici | Dati di montaggio

Tipo di fissaggio	inserito, Avvitato
-------------------	--------------------

Caratteristiche ambientali | Climatiche

Temperatura di esercizio min	-25 °C
Temperatura di esercizio max	85 °C
Additional condition temperature range	depending on cable quality

Important installation notes

Note on strain relief	Protect the connectors by suitable measures from mechanical loads, e.g. by the usage of cable ties.
Note on bending radius	Attention: Observe the permissible bending radii when laying cables, as the IP protection class can be endangered by excessive bending forces.

Standard di prodotto	DIN EN 175301-803
----------------------	-------------------

Installation | Cable

wire arrangement	nero 1, nero 2, nero 3, Verde-giallo
Identificazione cavo	627
Tipo di cavo	2
Printing color of wire insulation	Bianco (isolamento nero)
Colore	nero
Type of Certificate	cURus

Amount stranding	1
Stranding	4 wires twisted
wire arrangement	nero 1, nero 2, nero 3, Verde-giallo
Cable weight	74,8 g/m
Materiale rivestimento	PUR
Durezza rivestimento	85 ± 5 Shore A
Assenza di ingredienti (guaina)	Privo di piombo, Privo di cadmio, Privo di CFC, Privo di silicone
Outer-diameter (jacket)	6,5 mm
Tolerance outer diameter (sheath)	± 5 %
Materiale guaina interna	PVC
Colore (guaina interna)	nero
Material wire insulation	PVC
Amount wires	4
Outer diameter insulation	1,8 mm
Outer diameter tolerance core insulation	± 5 %
Shore hardness wire insulation	43 ± 5 Shore D
Ingredient freeness wire insulation	Privo di piombo, Privo di cadmio, Privo di CFC, Privo di silicone
Printing color of wire insulation	Bianco (isolamento nero)
Amount strands (wire)	42
Diameter of single wires	0,15 mm
Conductor crosssection (wire)	0,75 mm ²
Material conductor wire	Cavetto in rame, nudo
Conductor type (wire)	Classe di cavetti 6
Tensione nominale CA max	300 V
Capacità di corrente (standard)	a norme DIN VDE 0298-4
Capacità di corrente min filo	12 A
Electrical resistance line constant wire	26 Ω/km @ 20 °C
Tensione alternata continuativa (filo - filo)	2 kV @ 60 s
Tensione alternata continuativa (filo - guaina)	2 kV @ 60 s
Temperatura di esercizio min (fissa)	-30 °C
Temperatura di esercizio max (fissa)	80 °C
Temperatura di esercizio min (variabile)	-5 °C
Temperatura di esercizio max (variabile)	80 °C
UV resistance	DIN EN ISO 4892-2 A
Resistenza al fuoco	UL 1581 § 1100 FT2 IEC 60332-2-2 UL 1581 § 1090
chemical resistance	Buona, da controllare in funzione dell'applicazione
Resistenza alla benzina	Buona, da controllare in funzione dell'applicazione
Oil resistance	Buona, da controllare in funzione dell'applicazione DIN EN 60811-404
raggio di curvatura (fisso)	10 x Outer diameter
Raggio di curvatura (mobile)	15 x Outer diameter
N. di cicli (catena portacavo)	2 Mio. @ 25 °C
Corsa (c. portacavo)	5 m @ 25 °C Orizzontale
Velocità (c. portacavo)	3,3 m/s @ 25 °C