

MSUD c. elv. forma A 18mm cavo ponte diodi

PUR 3x0,75 giallo UL/CSA 1,5m

Forma A (18 mm)
4 poli
24 V AC/DC $\pm 10\%$
VDR + LED

Altre lunghezze secondo disponibilità.

Custodie plastica con buona resistenza contro agenti chimici e oli

La resistenza agli agenti aggressivi deve essere testata per la singola applicazione. Ulteriori dettagli su richiesta.

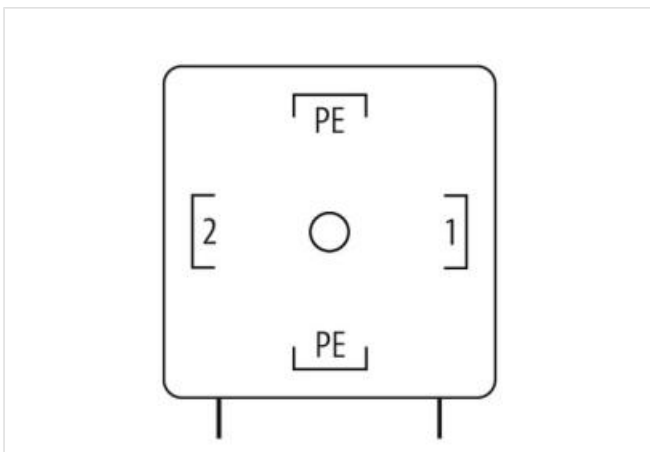
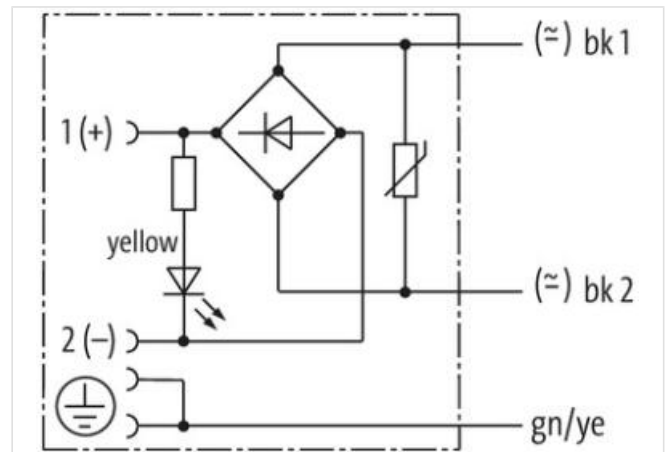
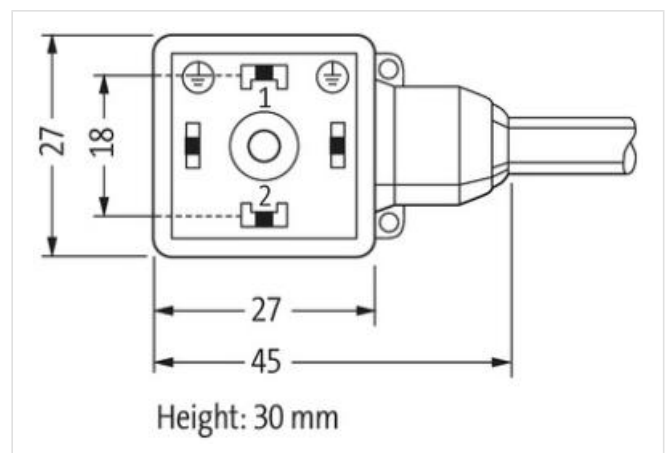
[Link al prodotto](#)**Immagine**

Immagine rappresentativa



Lunghezza	1,5 m
-----------	-------

Coppia di serraggio	0,4 Nm
---------------------	--------

Tipo di fissaggio	inserito, Avvitato
Rivestimento contatto	Argentato
Family construction form	MSUD A
Filettatura	M3
Materiale morsetti	Lega di rame
Materiale	PBT
N. di poli	4
Grado di protezione (EN CEI 60529)	IP67

Rivestimento contatto	Argentato
-----------------------	-----------

dati commerciali

ECLASS-6.0	27279218
ECLASS-7.0	27279218
ECLASS-8.0	27279218
ECLASS-9.0	27060311
ECLASS-10.1	27060312
ECLASS-11.1	27060312
ECLASS-12.0	27060312
ETIM-5.0	EC001855
GTIN	4048879577250
Lotto minimo ordinabile	1
Numero di tariffa doganale	85444290

Dati elettrici | Alimentazione

Tensione di esercizio CA	24 V
Tensione di esercizio CA min	21,6 V
Tensione di esercizio CA max	26,4 V
Tensione di esercizio CC	24 V
Tensione di esercizio CC min	21,6 V
Tensione di esercizio CC max	26,4 V
Tensione di picco di spegnimento max	1,3 V
Corrente di esercizio per ciascun contatto max	1 A
Corrente assorbita max	4 mA

Diagnosi

Indicatore di stato LED	giallo
-------------------------	--------

Installazione | Collegamento

Filettatura di fissaggio	M3
--------------------------	----

Protezione dei dispositivi | Elettrica

Condizione aggiuntiva grado di protezione	inserito, Avvitato
Grado di inquinamento	3
Picco di tensione nominale	0,8 kV
Gruppo di materiale isolante (IEC 60664-1)	I
Soppressore aggiuntiva	Varistor

Dati meccanici | Dati del materiale

Rivestimento collegamento a vite	verzinkt
Colore alloggiamento	nero
Material screw connection	Acciaio

Dati meccanici | Dati di montaggio

Tipo di fissaggio	inserito, Avvitato
-------------------	--------------------

Caratteristiche ambientali | Climatiche

Temperatura di esercizio min	-25 °C
Temperatura di esercizio max	85 °C

Additional condition temperature range depending on cable quality

Important installation notes

Note on strain relief Protect the connectors by suitable measures from mechanical loads, e.g. by the usage of cable ties.

Note on bending radius **Attention:** Observe the permissible bending radii when laying cables, as the IP protection class can be endangered by excessive bending forces.

Installation | Cable

wire arrangement	nero 1, nero 2, Verde-giallo
Identificazione cavo	026
Tipo di cavo	2
Printing color of wire insulation	Bianco (isolamento nero)
Colore	giallo
Type of Certificate	cURus
Amount stranding	1
Stranding	3 wires twisted
wire arrangement	nero 1, nero 2, Verde-giallo
Cable weight	55 g/m
Materiale rivestimento	PUR
Durezza rivestimento	85 ± 5 Shore A
Assenza di ingredienti (guaina)	Privo di piombo, Privo di cadmio, Privo di CFC, Privo di silicone
Outer-diameter (jacket)	5,9 mm
Tolerance outer diameter (sheath)	± 5 %
Materiale guaina interna	PVC
Colore (guaina interna)	giallo
Material wire insulation	PVC
Amount wires	3
Outer diameter insulation	1,8 mm
Outer diameter tolerance core insulation	± 5 %
Shore hardness wire insulation	43 ± 5 Shore D
Ingredient freeness wire insulation	Privo di piombo, Privo di cadmio, Privo di CFC, Privo di silicone
Printing color of wire insulation	Bianco (isolamento nero)
Amount strands (wire)	42
Diameter of single wires	0,15 mm
Conductor crosssection (wire)	0,75 mm ²
Material conductor wire	Cavetto in rame, nudo
Conductor type (wire)	Classe di cavetti 6
Tensione nominale CA max	300 V
Capacità di corrente (standard)	a norme DIN VDE 0298-4
Capacità di corrente min filo	9,6 A
Electrical resistance line constant wire	26 Ω/km @ 20 °C
Temperatura di esercizio min (fissa)	-30 °C
Temperatura di esercizio max (fissa)	80 °C
Temperatura di esercizio min (variabile)	-5 °C
Temperatura di esercizio max (variabile)	80 °C
chemical resistance	Buona, da controllare in funzione dell'applicazione
Resistenza alla benzina	Buona, da controllare in funzione dell'applicazione
Oil resistance	DIN EN 60811-404
raggio di curvatura (fisso)	10 x Outer diameter
Raggio di curvatura (mobile)	15 x Outer diameter
N. di cicli (catena portacavo)	2 Mio. @ 25 °C
Corsa (c. portacavo)	5 m @ 25 °C Orizzontale
Velocità (c. portacavo)	3,3 m/s @ 25 °C