

**M23 fem. 0° 19 poli con cavo**

PUR 16x0,5+3x1,0 grigio, 8m

Femmina diritto

M23, 19 poli

19 poli occupati

per distributori 8 vie, 5 poli

Altre lunghezze secondo disponibilità.

Custodie plastica con buona resistenza contro agenti chimici e oli

La resistenza agli agenti aggressivi deve essere testata per la singola applicazione. Ulteriori dettagli su richiesta.

7.5 A (1.0 mm<sup>2</sup>); 3.5 A (0.5 mm<sup>2</sup>)**Link al prodotto****Immagine**

|    |                                 |
|----|---------------------------------|
| 15 | white                           |
| 7  | gray/pink                       |
| 5  | green                           |
| 4  | red/blue                        |
| 16 | yellow                          |
| 8  | white/green                     |
| 3  | gray                            |
| 14 | brown/green                     |
| 17 | pink                            |
| 9  | white/yellow                    |
| 2  | red                             |
| 13 | yellow/brown                    |
| 11 | black                           |
| 10 | white/gray                      |
| 1  | violet                          |
| 18 | gray/brown                      |
| 19 | brown 1.0mm <sup>2</sup>        |
| 6  | blue 1.0mm <sup>2</sup>         |
| 12 | green/yellow 1.0mm <sup>2</sup> |

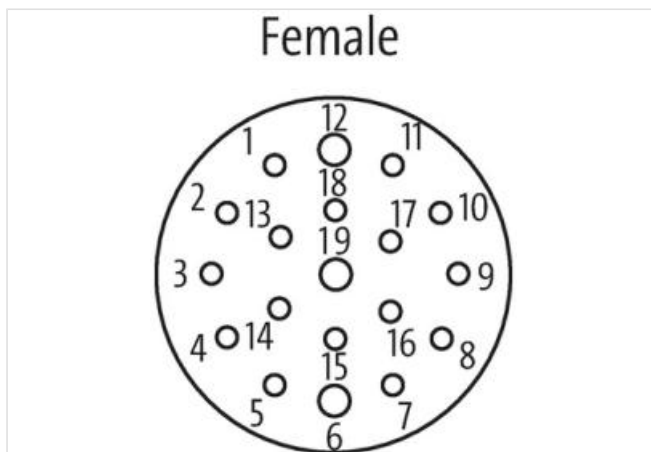
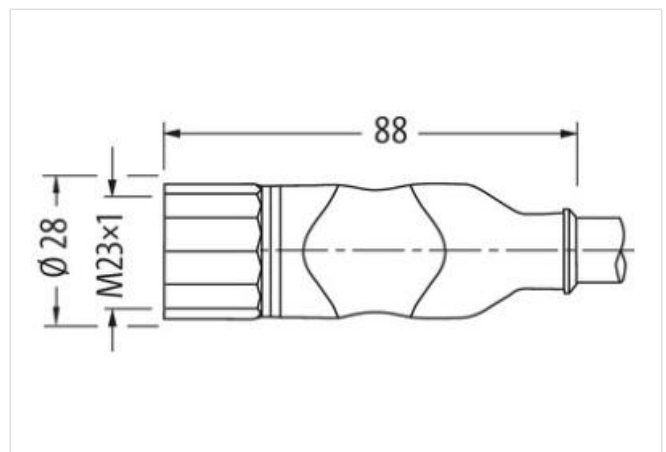


Immagine rappresentativa



Lunghezza

8 m

|                                    |                    |
|------------------------------------|--------------------|
| Coppia di serraggio                | 2 Nm               |
| Tipo di fissaggio                  | inserito, Avvitato |
| Family construction form           | M23                |
| Filettatura                        | M23 x 1            |
| Materiale                          | PUR                |
| N. di poli                         | 19                 |
| Apertura della chiave              | SW27               |
| Grado di protezione (EN CEI 60529) | IP65, IP67         |

**dati commerciali**

|                            |               |
|----------------------------|---------------|
| ECLASS-6.0                 | 27279218      |
| ECLASS-7.0                 | 27279218      |
| ECLASS-8.0                 | 27279218      |
| ECLASS-9.0                 | 27060311      |
| ECLASS-10.1                | 27060311      |
| ECLASS-11.1                | 27060311      |
| ECLASS-12.0                | 27060311      |
| ETIM-5.0                   | EC000830      |
| GTIN                       | 4048879698733 |
| Lotto minimo ordinabile    | 1             |
| Numero di tariffa doganale | 85444290      |

**Dati elettrici | Alimentazione**

|  |       |
|--|-------|
| Tensione di esercizio CA max                   | 125 V |
| Tensione di esercizio CC max                   | 125 V |
| Corrente di esercizio per ciascun contatto max | 7,5 A |

**Installazione | Collegamento**

|                          |         |
|--------------------------|---------|
| Filettatura di fissaggio | M23 x 1 |
|--------------------------|---------|

**Protezione dei dispositivi | Elettrica**

|  |                    |
|--|--------------------|
| Condizione aggiuntiva grado di protezione  | inserito, Avvitato |
| Grado di inquinamento                      | 3                  |
| Picco di tensione nominale                 | 2 kV               |
| Gruppo di materiale isolante (IEC 60664-1) | I                  |

**Dati meccanici | Dati del materiale**

|                                  |               |
|----------------------------------|---------------|
| Rivestimento blocco              | nickel plated |
| Rivestimento collegamento a vite | nickel plated |
| Materiale dispositivo bloccaggio | Ottone        |
| Material screw connection        | Ottone        |

**Dati meccanici | Dati di montaggio**

|                   |                    |
|-------------------|--------------------|
| Tipo di fissaggio | inserito, Avvitato |
|-------------------|--------------------|

**Caratteristiche ambientali | Climatiche**

|  |                            |
|--|----------------------------|
| Temperatura di esercizio min           | -25 °C                     |
| Temperatura di esercizio max           | 85 °C                      |
| Additional condition temperature range | depending on cable quality |

**Important installation notes**

|                        |   |
|------------------------|---|
| Note on strain relief  | Protect the connectors by suitable measures from mechanical loads, e.g. by the usage of cable ties.   |
| Note on bending radius | <b>Attention:</b> Observe the permissible bending radii when laying cables, as the IP protection class can be endangered by excessive bending forces. |

**Installation | Cable**

|                      |   |
|----------------------|---|
| wire arrangement     | Grigio-rosa, marrone-verde, giallo, verde-bianco, verde, Rosso-blu, bianco, (marrone-grigio, nero, grigio-bianco, rosso, marrone-giallo, rosa, giallo-bianco, grigio, blu, , Verde-giallo, viola) |
| Identificazione cavo | 452   |
| Colore               | grigio  |

|   |   |
|---|---|
| Type of Certificate                             | cURus   |
| Amount stranding                                | 1   |
| Stranding                                       | 7 wires attorno Anima twisted   |
| Amount stranding (type 2)                       | 1   |
| Stranding (type 2)                              | 12 wires Controrotante twisted  |
| Rivestimento                                    | Fleece  |
| Filler  | si  |
| wire arrangement                                | Grigio-rosa, marrone-verde, giallo, verde-bianco, verde, Rosso-blu, bianco, (marrone-grigio, nero, grigio-bianco, rosso, marrone-giallo, rosa, giallo-bianco, grigio, blu, , Verde-giallo, viola) |
| Cable weighth                                   | 231 g/m   |
| Materiale rivestimento                          | PUR   |
| Durezza rivestimento                            | 94 ± 5 Shore A  |
| Assenza di ingredienti (guaina)                 | Privo di piombo, Privo di cadmio, Privo di CFC, privo di alogeni  |
| Outer-diameter (jacket)                         | 11,5 mm   |
| Tolerance outer diameter (sheath)               | ± 5 %   |
| Material wire insulation                        | TPE-E   |
| Amount wires                                    | 16  |
| Outer diameter insulation                       | 1,6 mm  |
| Outer diameter tolerance core insulation        | ± 5 %   |
| Shore hardness wire insulation                  | 55 ± 5 Shore D  |
| Ingredient freeness wire insulation             | Privo di piombo, Privo di CFC, privo di alogeni, Privo di silicone, Privo di LABS   |
| Amount strands (wire)                           | 64  |
| Diameter of single wires                        | 0,1 mm  |
| Conductor crosssection (wire)                   | 0,5 mm <sup>2</sup>   |
| Material conductor wire                         | Cavetto in rame, nudo   |
| Conductor type (wire)                           | Classe di cavetti 6   |
| Material wire insulation (Data)                 | TPE-E   |
| Outer diameter wire insulation (Data)           | 2,1 mm  |
| Tolerance outer diameter wire insulation (data) | ± 5 %   |
| Shore hardness wire insulation (Data)           | 55 ± 5 Shore D  |
| Ingredient freeness wire insulation (Data)      | Privo di piombo, privo di alogeni, Privo di silicone, Privo di LABS   |
| Amount wires (Data)                             | 3   |
| Amount strands wire (Data)                      | 128   |
| Diameter of single wires (Data)                 | 0,1 mm  |
| Conductor crosssection wire (Data)              | 1 mm <sup>2</sup>   |
| Material conductor wire (Data)                  | Cavetto in rame, nudo   |
| Wire conductor type (Data)                      | Classe di cavetti 6   |
| Max. rated voltage (conductor - conductor)      | 300 V   |
| Max. rated voltage (conductor - ground)         | 300 V   |
| Capacità di corrente (standard)                 | a norme DIN VDE 0298-4  |
| Capacità di corrente min filo                   | 5,9 A   |
| Capacità di corrente min filo (dati)            | 15 A  |
| Electrical resistance line constant wire        | 39 Ω/km @ 20 °C   |
| Electrical resistance coating wire (Data)       | 20 Ω/km @ 20 °C   |
| Tensione alternata continuativa (filo - filo)   | 2 kV @ 60 s   |
| Tensione alternata continuativa (filo - guaina) | 2 kV @ 60 s   |
| Temperatura di esercizio min (fissa)            | -40 °C  |
| Temperatura di esercizio max (fissa)            | 90 °C   |
| Temperatura di esercizio min (variabile)        | -20 °C  |
| Temperatura di esercizio max (variabile)        | 90 °C   |
| Resistenza al fuoco                             | UL 1581 § 1100 FT2   IEC 60332-2-2   UL 1581 § 1090   |
| chemical resistance                             | Buona, da controllare in funzione dell'applicazione   |
| Resistenza alla benzina                         | Buona, da controllare in funzione dell'applicazione   |
| Oil resistance                                  | Buona, da controllare in funzione dell'applicazione   DIN EN 60811-404  |

|                                     |                     |
|-------------------------------------|---------------------|
| Raggio di piegatura (installazione) | x Outer diameter    |
| raggio di curvatura (fisso)         | 8 x Outer diameter  |
| Raggio di curvatura (mobile)        | 10 x Outer diameter |
| N. di cicli (catena portacavo)      | 5 Mio. @ 25 °C      |
| Corsa (c. portacavo)                | 5 m @ 25 °C         |
| Velocità (c. portacavo)             | 2 m/s @ 25 °C       |