

M12 m. 0° / M12 fem 90°

PUR 4x0.34 giallo UL/CSA 9.5m

⚠ AVVISO IMPORTANTE ⚠

IL PRODOTTO È STATO DISMESSO. PRENDERE IN CONSIDERAZIONE GLI ARTICOLI ALTERNATIVI.

Maschio diritto – femmina 90°

M12 – M12, 4 poli

Cod. 7005 - M12 Lite - (vite esagonale plastica) su richiesta

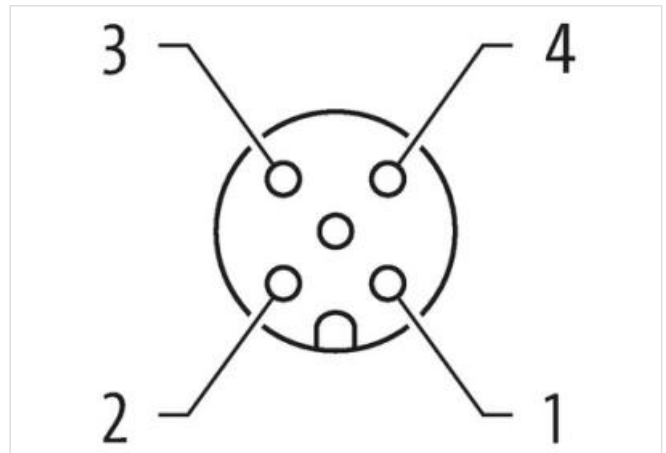
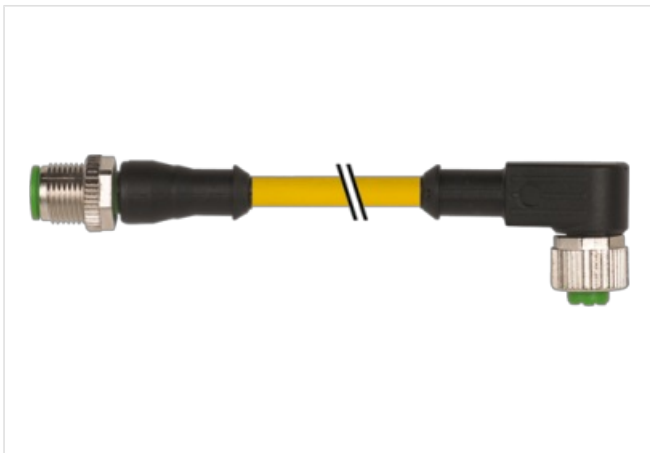
Custodie plastica con buona resistenza contro agenti chimici e oli

La resistenza agli agenti aggressivi deve essere testata per la singola applicazione. Ulteriori dettagli su richiesta.

Altre lunghezze secondo disponibilità.

[Link al prodotto](#)

Immagine



| | | |
|---|----|-----|
| 1 | BN | C 1 |
| 2 | WH | C 2 |
| 3 | BU | C 3 |
| 4 | BK | C 4 |

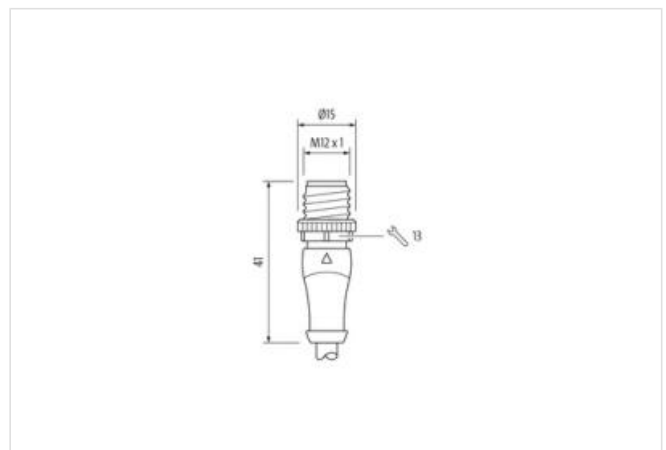




Immagine rappresentativa



| | |
|------------------------------------|--------------------|
| Lunghezza | 9,5 m |
| Coppia di serraggio | 0,6 Nm |
| Tipo di fissaggio | inserito, Avvitato |
| Family construction form | M12 |
| Filettatura | M12 x 1 |
| adatto per guaina (Ø interno) | 10 mm |
| Materiale | PUR |
| Apertura della chiave | SW13 |
| Grado di protezione (EN CEI 60529) | IP65, IP66K, IP67 |

| | |
|------------------------------------|--------------------|
| Coppia di serraggio | 0,6 Nm |
| Tipo di fissaggio | inserito, Avvitato |
| Family construction form | M12 |
| Filettatura | M12 x 1 |
| adatto per guaina (Ø interno) | 10 mm |
| Materiale | PUR |
| Apertura della chiave | SW13 |
| Grado di protezione (EN CEI 60529) | IP65, IP66K, IP67 |

dati commerciali

| | |
|----------------------------|---------------|
| ECLASS-6.0 | 27279218 |
| ECLASS-6.1 | 27279218 |
| ECLASS-7.0 | 27279218 |
| ECLASS-8.0 | 27279218 |
| ECLASS-9.0 | 27060311 |
| ECLASS-10.1 | 27060311 |
| ECLASS-11.1 | 27060311 |
| ECLASS-12.0 | 27060311 |
| ETIM-5.0 | EC001855 |
| GTIN | 4048879862646 |
| Lotto minimo ordinabile | 1 |
| Numero di tariffa doganale | 85444290 |

Dati elettrici | Alimentazione

| | |
|--|-------|
| Tensione di esercizio CA max | 250 V |
| Tensione di esercizio CC max | 250 V |
| Tensione di esercizio CA (UL-listed) | 30 V |
| Tensione di esercizio CC (UL-listed) | 30 V |
| Corrente di esercizio per ciascun contatto max | 4 A |

Installazione | Collegamento

| | |
|--------------------------|---------|
| Filettatura di fissaggio | M12 x 1 |
|--------------------------|---------|

Protezione dei dispositivi | Elettrica

| | |
|--|--------------------|
| Condizione aggiuntiva grado di protezione | inserito, Avvitato |
| Grado di inquinamento | 3 |
| Gruppo di materiale isolante (IEC 60664-1) | I |

Dati meccanici | Dati del materiale

| | |
|----------------------------------|------------------------|
| Rivestimento blocco | Nickeled |
| Rivestimento collegamento a vite | nickel plated |
| Materiale dispositivo bloccaggio | Pressofusione di zinco |
| Material screw connection | Pressofusione di zinco |

Dati meccanici | Dati di montaggio

| | |
|-------------------|---|
| Tipo di fissaggio | inserito, Avvitato, Protezione antivibrazione |
|-------------------|---|

Caratteristiche ambientali | Climatiche

| | |
|--|----------------------------|
| Temperatura di esercizio min | -25 °C |
| Temperatura di esercizio max | 85 °C |
| Additional condition temperature range | depending on cable quality |

| | |
|----------------------|--------------------------|
| Standard di prodotto | DIN EN 61076-2-101 (M12) |
|----------------------|--------------------------|

Installation | Cable

| | |
|--|--|
| Identificazione cavo | 282 |
| Colore | blu |
| Amount stranding | 1 |
| Stranding | 3 wires twisted |
| Amount stranding (type 2) | 1 |
| Stranding (type 2) | 9 wires attorno Combinazione fili twisted |
| Rivestimento | Fleece |
| wire arrangement | Grigio-rosa, viola, Rosso-blu, , rosso, grigio, nero, giallo, rosa, verde, bianco, blu |
| Cable weighth | 44 g/m |
| Materiale rivestimento | TPE-S |
| Durezza rivestimento | 47 ± 5 Shore D |
| Assenza di ingredienti (guaina) | Privo di piombo, Privo di cadmio, Privo di CFC, privo di alogeni, Privo di silicone |
| Outer-diameter (jacket) | 6 mm |
| Tolerance outer diameter (sheath) | ± 5 % |
| Material wire insulation | PP |
| Amount wires | 12 |
| Outer diameter insulation | 1 mm |
| Outer diameter tolerance core insulation | ± 5 % |
| Shore hardness wire insulation | 64 ± 3 Shore D |
| Ingredient freeness wire insulation | Privo di piombo, Privo di cadmio, Privo di CFC, privo di alogeni, Privo di silicone |
| Amount strands (wire) | 18 |
| Diameter of single wires | 0,1 mm |
| Conductor crosssection (wire) | 0,14 mm ² |
| Material conductor wire | Cavetto in rame, nudo |
| Conductor type (wire) | Classe di cavetti 6 |
| Corsa (c. portacavo) | 10 m @ 25 °C Orizzontale |
| Velocità (c. portacavo) | 4 Mio. @ 25 °C |

| | |
|---|--|
| Tensione nominale CA max | 300 V |
| Capacità di corrente (standard) | a norme DIN VDE 0298-4 |
| Capacità di corrente min filo | 2 A |
| Electrical resistance line constant wire | 139 Ω/km @ 20 °C |
| Tensione alternata continuativa (filo - filo) | 3 kV @ 60 s |
| Temperatura di esercizio min (fissa) | -40 °C |
| Temperatura di esercizio max (fissa) | 105 °C |
| Temperatura di esercizio min (variabile) | -25 °C |
| Temperatura di esercizio max (variabile) | 105 °C |
| Resistenza al fuoco | IEC 60332-2-2 UL 1581 § 1090 UL 1581 § 1100 FT2 |
| chemical resistance | Buona, da controllare in funzione dell'applicazione |
| Resistenza alla benzina | Buona, da controllare in funzione dell'applicazione |
| Oil resistance | Buona, da controllare in funzione dell'applicazione DIN EN 60811-404 |
| raggio di curvatura (fisso) | 5 x Outer diameter |
| Raggio di curvatura (mobile) | 10 x Outer diameter |
| N. di cicli | 2 Mio. |
| Sollecitazioni in torsione | ± 180 °/m |
| Velocità di torsione | 35 Cicli/min |