

**M12 mas. 90° / M12 fem. 90°**

PUR-OB 3x0,34 giallo 2m

**⚠ AVVISO IMPORTANTE ⚠**

**IL PRODOTTO È STATO DISMESSO. PRENDERE IN CONSIDERAZIONE GLI ARTICOLI ALTERNATIVI.**

Maschio 90° – femmina 90°

M12 – M12, 3 poli

Cod. 7005 - M12 Lite - (vite esagonale plastica) su richiesta  
con portatarghetta

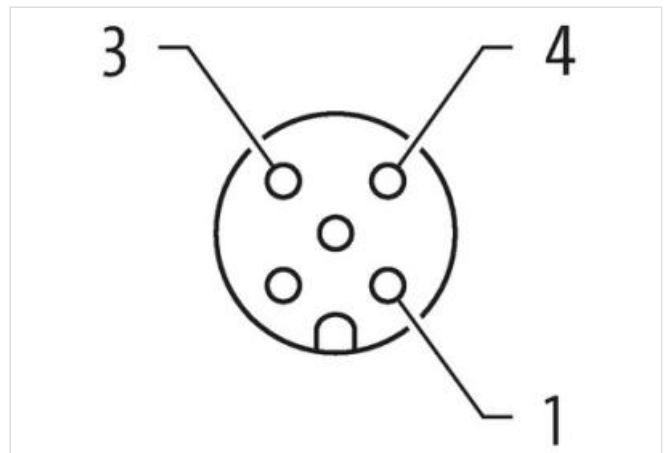
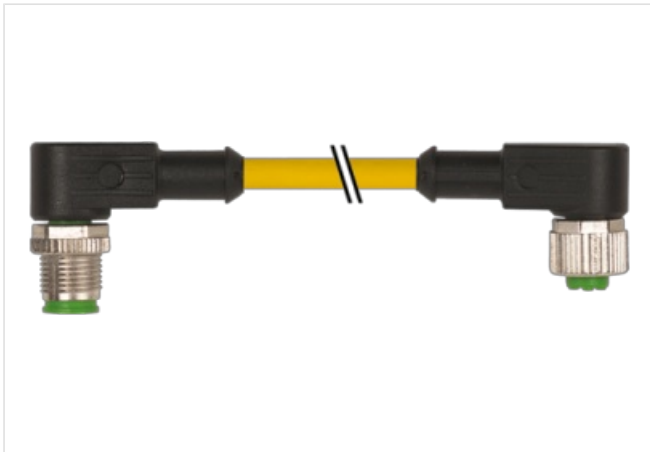
Custodie plastica con buona resistenza contro agenti chimici e oli

La resistenza agli agenti aggressivi deve essere testata per la singola applicazione. Ulteriori dettagli su richiesta.

Altre lunghezze secondo disponibilità.

[Link al prodotto](#)

Immagine



|   |    |   |
|---|----|---|
| 1 | BN | 1 |
|   |    | 2 |
| 3 | BU | 3 |
| 4 | BK | 4 |

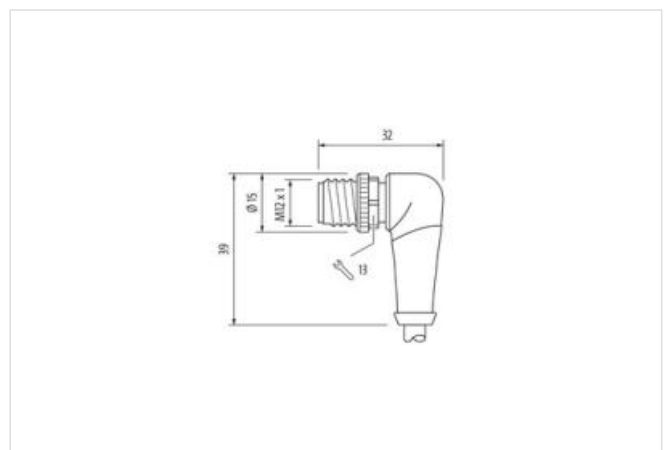




Immagine rappresentativa



|                                    |                    |
|------------------------------------|--------------------|
| Lunghezza                          | 2 m                |
| Coppia di serraggio                | 0,6 Nm             |
| Tipo di fissaggio                  | inserito, Avvitato |
| Family construction form           | M12                |
| Filettatura                        | M12 x 1            |
| adatto per guaina (Ø interno)      | 10 mm              |
| Codifica                           | A                  |
| Materiale                          | PUR                |
| N. di poli                         | 3                  |
| Apertura della chiave              | SW13               |
| Grado di protezione (EN CEI 60529) | IP65, IP66K, IP67  |
| Coppia di serraggio                | 0,6 Nm             |
| Tipo di fissaggio                  | inserito, Avvitato |
| Family construction form           | M12                |
| Filettatura                        | M12 x 1            |
| adatto per guaina (Ø interno)      | 10 mm              |
| Codifica                           | A                  |
| Materiale                          | PUR                |
| N. di poli                         | 3                  |
| Apertura della chiave              | SW13               |
| <b>dati commerciali</b>            |                    |
| ECLASS-6.0                         | 27279218           |
| ECLASS-6.1                         | 27279218           |
| ECLASS-7.0                         | 27279218           |
| ECLASS-8.0                         | 27279218           |
| ECLASS-9.0                         | 27060311           |
| ECLASS-10.1                        | 27060311           |
| ECLASS-11.1                        | 27060311           |
| ECLASS-12.0                        | 27060311           |
| ETIM-5.0                           | EC001855           |
| GTIN                               | 4048879657297      |
| Lotto minimo ordinabile            | 1                  |

Numero di tariffa doganale 85444290

#### Dati elettrici | Alimentazione

|  |       |
|--|-------|
| Tensione di esercizio CA max                   | 250 V |
| Tensione di esercizio CC max                   | 250 V |
| Tensione di esercizio CA (UL-listed)           | 30 V  |
| Tensione di esercizio CC (UL-listed)           | 30 V  |
| Corrente di esercizio per ciascun contatto max | 4 A   |

#### Diagnosi

Indicatore di stato LED no

#### Installazione | Collegamento

Filettatura di fissaggio M12 x 1

#### Protezione dei dispositivi | Elettrica

|  |                    |
|--|--------------------|
| Condizione aggiuntiva grado di protezione  | inserito, Avvitato |
| Grado di inquinamento                      | 3                  |
| Picco di tensione nominale                 | 2,5 kV             |
| Gruppo di materiale isolante (IEC 60664-1) | I                  |

#### Dati meccanici | Dati del materiale

|                                  |                        |
|----------------------------------|------------------------|
| Rivestimento blocco              | Nickeled               |
| Rivestimento collegamento a vite | nickel plated          |
| Materiale dispositivo bloccaggio | Pressofusione di zinco |
| Material screw connection        | Pressofusione di zinco |

#### Dati meccanici | Dati di montaggio

Tipo di fissaggio inserito, Avvitato, Protezione antivibrazione

#### Caratteristiche ambientali | Climatiche

|  |                            |
|--|----------------------------|
| Temperatura di esercizio min           | -25 °C                     |
| Temperatura di esercizio max           | 85 °C                      |
| Additional condition temperature range | depending on cable quality |

Standard di prodotto DIN EN 61076-2-101 (M12)

#### Cavo

|  |   |
|--|---|
| Identificazione cavo                       | 023   |
| Tipo di cavo                               | 2 (PUR/PVC)   |
| Certificazioni (cavo)                      | UL (AWM-Style 20549/1731), CSA; CE conform  |
| Peso cavo [G/m]                            | 35,97 g   |
| Materiale cavetto                          | Cavetto rame, scoperto  |
| Resistenza (conduttore)                    | max. 57 Ω/km (20 °C)  |
| Ø filo rigido (conduttore)                 | 0.1 mm  |
| Struttura (conduttore)                     | 42x 0.1 mm (cavetto multi-filo classe 6)  |
| Diametro (conduttore)                      | 3x 0.34 mm <sup>2</sup>   |
| AWG  | simile a AWG 22   |
| Materiale isolante cavetti                 | PVC   |
| Proprietà del materiale isolamento cavetto | Privo di CFC, cadmio, silicone e piombo   |
| Durezza Shore isolamento cavetto           | 43 ±5 D   |
| Ø cavetto incl. isolamento                 | 1.25 mm ±5%   |
| Colore/numero cavetti                      | ma, ne, bl  |
| Combinazione fili                          | 3 cavetti intrecciati   |
| Schermatura                                | no  |
| Materiale rivestimento                     | PUR/PVC   |
| Proprietà materiale (rivestimento)         | Privo di CFC, alogeni, cadmio, silicone e piombo, opaco, bassa adesività, semplice da processare, resistente all'abrasione, resistente a idrolisi a microbi |
| Durezza rivestimento                       | 80 ±5 A (sotto-rivestimento PVC); 85 ±5 A (rivestimento PUR)  |
| Ø esterno (rivestimento)                   | 4.3 mm ±5%  |

|                                |  |
|--------------------------------|--|
| Colore rivestimento            | giallo   |
| Resistenza chimica             | buona resistenza a oli, benzina e agenti chimici |
| Tensione nominale              | UL 300 V AC                                      |
| Tensione di prova              | 2000 V AC  |
| Carico di corrente             | a norme DIN VDE 0298-4                           |
| Range temperatura (fissa)      | -30...+80 °C                                     |
| Range temperatura (mobile)     | -5...+80 °C                                      |
| raggio di curvatura (fisso)    | 10× Ø esterno                                    |
| Raggio di curvatura (mobile)   | 15× Ø esterno                                    |
| N. di cicli (catena portacavo) | max. 2 Mio. (25 °C)                              |
| Velocità (c. portacavo)        | max. 3.3 m/s                                     |
| Accelerazione (c. portacavo)   | max. 5 m/s <sup>2</sup>                          |