

M12 mas. 0° / M12 fem. 90° LED

PUR-JB 5x0,34 giallo 0,6m

⚠ AVVISO IMPORTANTE ⚠**IL PRODOTTO È STATO DISMESSO. PRENDERE IN CONSIDERAZIONE GLI ARTICOLI ALTERNATIVI.**

Maschio diritto – femmina 90°

M12 – M12, 5 poli

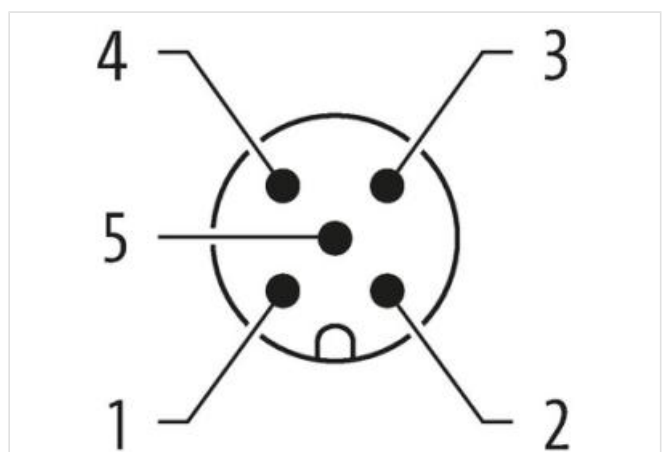
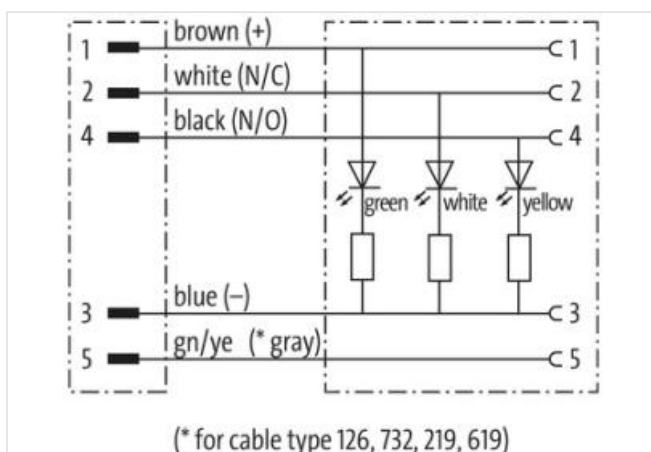
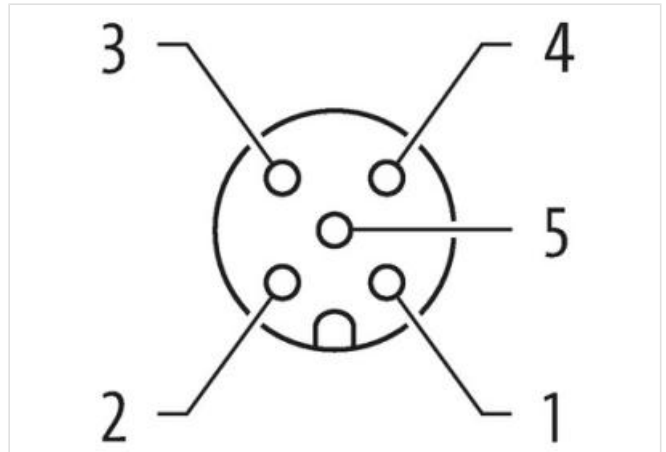
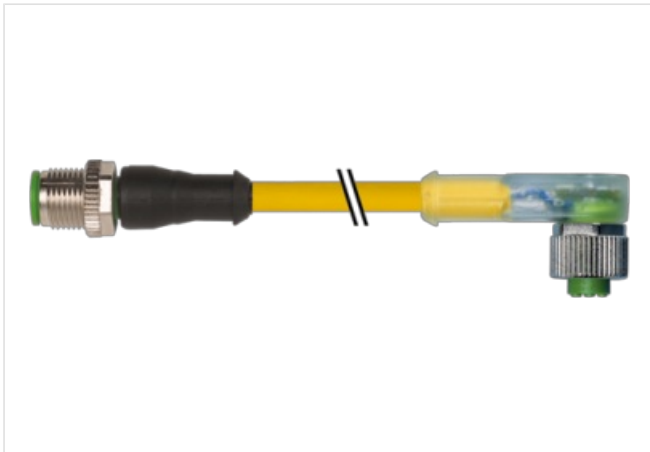
3× LED (PNP), (NPN) su richiesta

Cod. 7005 - M12 Lite - (vite esagonale plastica) su richiesta

Custodie plastica con buona resistenza contro agenti chimici e oli

La resistenza agli agenti aggressivi deve essere testata per la singola applicazione. Ulteriori dettagli su richiesta.

Altre lunghezze secondo disponibilità.

[Link al prodotto](#)**Immagine**

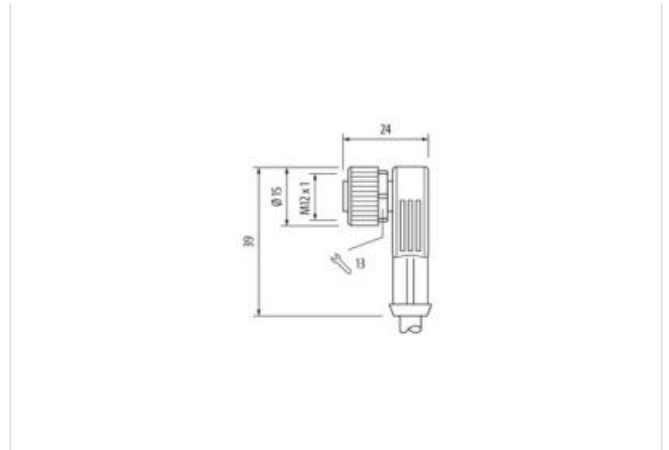


Immagine rappresentativa



| | |
|------------------------------------|--------------------|
| Lunghezza | 0,6 m |
| Coppia di serraggio | 0,6 Nm |
| Tipo di fissaggio | inserito, Avvitato |
| Family construction form | M12 |
| Filettatura | M12 x 1 |
| adatto per guaina (Ø interno) | 10 mm |
| Codifica | A |
| Materiale | PUR |
| N. di poli | 5 |
| Apertura della chiave | SW13 |
| Grado di protezione (EN CEI 60529) | IP65, IP66K, IP67 |

| | |
|-------------------------------|--------------------|
| Coppia di serraggio | 0,6 Nm |
| Tipo di fissaggio | inserito, Avvitato |
| Family construction form | M12 |
| Filettatura | M12 x 1 |
| adatto per guaina (Ø interno) | 10 mm |
| Codifica | A |
| Materiale | PUR |
| N. di poli | 5 |
| Apertura della chiave | SW13 |

dati commerciali

| | |
|-------------------------|---------------|
| ECLASS-6.0 | 27279218 |
| ECLASS-6.1 | 27279218 |
| ECLASS-7.0 | 27279218 |
| ECLASS-8.0 | 27279218 |
| ECLASS-9.0 | 27060311 |
| ECLASS-10.1 | 27060311 |
| ECLASS-11.1 | 27060311 |
| ECLASS-12.0 | 27060311 |
| ETIM-5.0 | EC001855 |
| GTIN | 4048879169035 |
| Lotto minimo ordinabile | 1 |

Numero di tariffa doganale 85444290

Dati elettrici | Alimentazione

| | |
|--|------|
| Tensione di esercizio CC | 24 V |
| Tensione di esercizio CC min | 18 V |
| Tensione di esercizio CC max | 30 V |
| Tensione di esercizio CC max (UL-listed) | 30 V |
| Corrente di esercizio per ciascun contatto max | 4 A |

Diagnosi

Indicatore di stato LED bianco, giallo, verde

Installazione | Collegamento

Filettatura di fissaggio M12 x 1

Protezione dei dispositivi | Elettrica

| | |
|--|--------------------|
| Condizione aggiuntiva grado di protezione | inserito, Avvitato |
| Grado di inquinamento | 3 |
| Picco di tensione nominale | 0,8 kV |
| Gruppo di materiale isolante (IEC 60664-1) | I |

Dati meccanici | Dati del materiale

| | |
|----------------------------------|------------------------|
| Rivestimento blocco | Nickeled |
| Rivestimento collegamento a vite | nickel plated |
| Materiale dispositivo bloccaggio | Pressofusione di zinco |
| Material screw connection | Pressofusione di zinco |

Dati meccanici | Dati di montaggio

Tipo di fissaggio inserito, Avvitato, Protezione antivibrazione

Caratteristiche ambientali | Climatiche

| | |
|--|----------------------------|
| Temperatura di esercizio min | -25 °C |
| Temperatura di esercizio max | 85 °C |
| Additional condition temperature range | depending on cable quality |

Standard di prodotto DIN EN 61076-2-101 (M12)

Installation | Cable

| | |
|-----------------------------------|---|
| Identificazione cavo | 834 |
| Colore | blu |
| Type of Certificate | cURus |
| Amount stranding | 1 |
| Stranding | 2 wires twisted |
| Amount stranding (type 2) | 1 |
| Stranding (type 2) | 2 Fasci di fili cordati twisted |
| Schermatura del cavo (tipo) | Rame intrecciato, stagnato |
| Schermatura del cavo (copertura) | 65 % |
| Rivestimento | Foil |
| Drain wire (cross-section) | 22 AWG |
| wire arrangement | (bianco, blu), (nero, rosso) |
| Cable weight | 63,12 g/m |
| Materiale rivestimento | PUR |
| Durezza rivestimento | 90 ± 5 Shore A |
| Assenza di ingredienti (guaina) | Privo di piombo, Privo di cadmio, Privo di CFC, privo di alogeni, Privo di silicone |
| Outer-diameter (jacket) | 6,9 mm |
| Tolerance outer diameter (sheath) | ± 5 % |
| Material wire insulation | PE |
| Amount wires | 2 |
| Outer diameter insulation | 2,1 mm |

| | |
|--|--|
| Outer diameter tolerance core insulation | ± 5 % |
| Shore hardness wire insulation | 64 ± 5 Shore D |
| Ingredient freeness wire insulation | Privo di piombo, Privo di CFC, privo di alogeni |
| Amount strands (wire) | 19 |
| Diameter of single wires | 24 AWG |
| Conductor crosssection (wire) | 24 AWG |
| Drain wire (cross-section) | 22 AWG |
| Material conductor wire | Cavetto in rame, stagnato |
| Electrical function wire | Dati |
| Material wire insulation (Data) | PE |
| Outer diameter wire insulation (Data) | 1,5 mm |
| Tolerance outer diameter wire insulation (data) | ± 53 % |
| Ingredient freeness wire insulation (Data) | Privo di piombo, Privo di CFC, privo di alogeni |
| Amount wires (Data) | 2 |
| Amount strands wire (Data) | 19 |
| Diameter of single wires (Data) | 22 AWG |
| Conductor crosssection wire (Data) | 22 AWG |
| Material conductor wire (Data) | Cavetto in rame, stagnato |
| Electrical function wire (data) | Potenza |
| Corsa (c. portacavo) | 5 m |
| Velocità (c. portacavo) | 1 Mio. |
| Tensione nominale CA max | 300 V |
| Capacità di corrente (standard) | a norme DIN VDE 0298-4 |
| Capacità di corrente min filo | 4,5 A |
| Capacità di corrente min filo (dati) | 6 A |
| Electrical function wire | Dati |
| Electrical function wire (data) | Potenza |
| Characteristic impedance | 120 Ω ± 10 % @ 1 MHz |
| Electrical resistance line constant wire | 78 Ω/km |
| Electrical resistance coating wire (Data) | 54 Ω/km |
| Tensione alternata continuativa (filo - filo) | 2 kV @ 60 s |
| Capacità elettrica | 40000 pF/km |
| Tensione alternata continuativa (filo - schermo) | 2 kV @ 60 s |
| Temperatura di esercizio min (fissa) | -40 °C |
| Temperatura di esercizio max (fissa) | 80 °C |
| Temperatura di esercizio min (variabile) | -30 °C |
| Temperatura di esercizio max (variabile) | 70 °C |
| Resistenza al fuoco | UL 1581 § 1100 FT2 UL 1581 § 1090 IEC 60332-2-2 |
| chemical resistance | Buona, da controllare in funzione dell'applicazione |
| Resistenza alla benzina | Buona, da controllare in funzione dell'applicazione |
| Oil resistance | Buona, da controllare in funzione dell'applicazione DIN EN 60811-404 |
| Raggio di piegatura (installazione) | x Outer diameter |
| raggio di curvatura (fisso) | 6 x Outer diameter |
| Raggio di curvatura (mobile) | 10 x Outer diameter |
| N. di cicli | 2 Mio. |
| Sollecitazioni in torsione | ± 30 °/m |
| Velocità di torsione | 35 Cicli/min |