

## M12 spina dir. / M12 presa angol. LED

PUR-OB(STV) 3x0,34 giallo robot+catena portacavo 0,3m

Maschio diritto – femmina 90°

M12 – M12, 3 poli

2× LED (PNP), (NPN) su richiesta

Cod. 7005 - M12 Lite - (vite esagonale plastica) su richiesta

Custodie plastica con buona resistenza contro agenti chimici e oli

La resistenza agli agenti aggressivi deve essere testata per la singola applicazione. Ulteriori dettagli su richiesta.

Altre lunghezze secondo disponibilità.

### [Link al prodotto](#)

#### Immagine

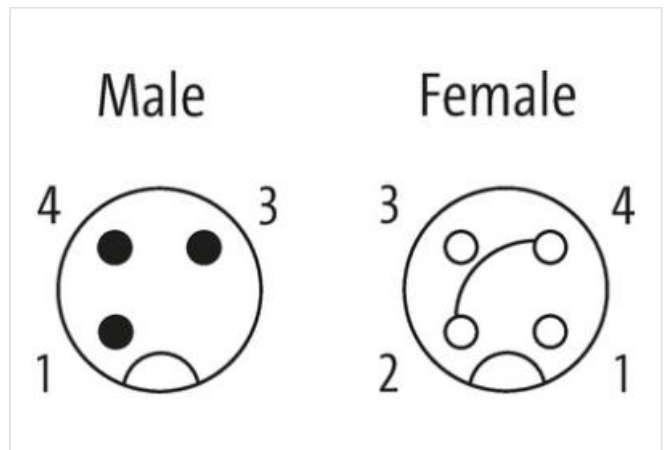
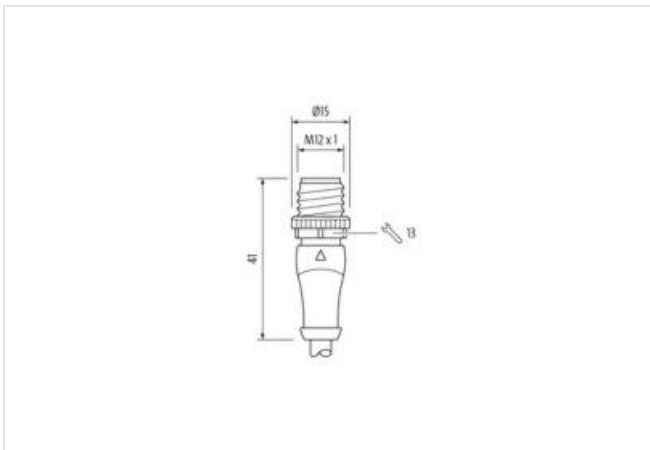
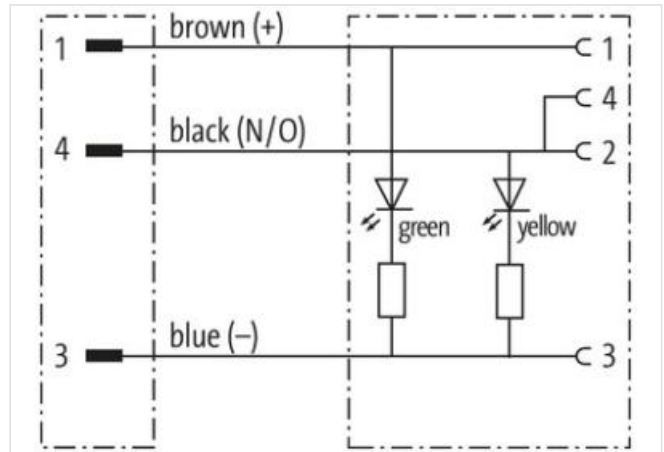
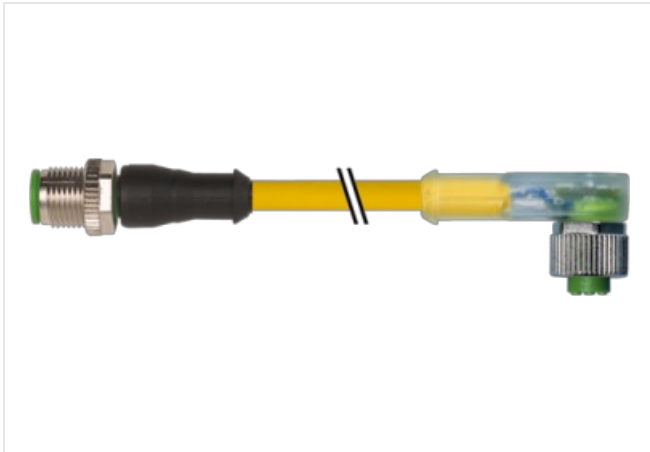




Immagine rappresentativa



Lunghezza	0,3 m
Coppia di serraggio	0,6 Nm
Tipo di fissaggio	inserito, Avvitato
Family construction form	M12
Filettatura	M12 x 1
adatto per guaina (Ø interno)	10 mm
Codifica	A
Materiale	PUR
Apertura della chiave	SW13
Grado di protezione (EN CEI 60529)	IP65, IP66K, IP67
Coppia di serraggio	0,6 Nm
Tipo di fissaggio	inserito, Avvitato
Family construction form	M12
Filettatura	M12 x 1
adatto per guaina (Ø interno)	10 mm
Codifica	A
Materiale	PUR
Apertura della chiave	SW13
<b>dati commerciali</b>	
ECLASS-6.0	27061801
Lotto minimo ordinabile	1
Numero di tariffa doganale	85444290
<b>Dati elettrici   Alimentazione</b>	
Tensione di esercizio CC	24 V
Tensione di esercizio CC min	18 V
Tensione di esercizio CC max	30 V
Tensione di esercizio CC max (UL-listed)	30 V
Corrente di esercizio per ciascun contatto max	4 A
<b>Installazione   Collegamento</b>	
Filettatura di fissaggio	M12 x 1
<b>Protezione dei dispositivi   Elettrica</b>	

Condizione aggiuntiva grado di protezione	inserito, Avvitato
Grado di inquinamento	3
Picco di tensione nominale	0,8 kV
Gruppo di materiale isolante (IEC 60664-1)	I

**Dati meccanici | Dati del materiale**

Rivestimento blocco	Con rivestimento Safe-Cover
Rivestimento collegamento a vite	nickel plated
Materiale dispositivo bloccaggio	Pressofusione di zinco
Material screw connection	Pressofusione di zinco

**Dati meccanici | Dati di montaggio**

Tipo di fissaggio	inserito, Avvitato, Protezione antivibrazione
-------------------	---

**Caratteristiche ambientali | Climatiche**

Temperatura di esercizio min	-25 °C
Temperatura di esercizio max	85 °C
Additional condition temperature range	depending on cable quality

**Important installation notes**

Note on strain relief	Protect the connectors by suitable measures from mechanical loads, e.g. by the usage of cable ties.
Note on bending radius	<b>Attention:</b> Observe the permissible bending radii when laying cables, as the IP protection class can be endangered by excessive bending forces.

Standard di prodotto	DIN EN 61076-2-101 (M12)
----------------------	--------------------------

**Installation | Cable**

wire arrangement	, nero, blu
Identificazione cavo	053
Tipo di cavo	5
Colore	giallo
Type of Certificate	cURus
Amount stranding	1
Stranding	3 wires twisted
wire arrangement	, nero, blu
Cable weighth	29,7 g/m
Materiale rivestimento	PUR
Durezza rivestimento	58 ± 3 Shore D
Assenza di ingredienti (guaina)	Privo di piombo, Privo di cadmio, Privo di CFC, privo di alogeni, Privo di silicone
Outer-diameter (jacket)	4,3 mm
Tolerance outer diameter (sheath)	± 5 %
Material wire insulation	PP
Amount wires	3
Outer diameter insulation	1,25 mm
Outer diameter tolerance core insulation	± 5 %
Shore hardness wire insulation	74 ± 3 Shore D
Ingredient freeness wire insulation	Privo di piombo, Privo di cadmio, Privo di CFC, privo di alogeni, Privo di silicone
Amount strands (wire)	42
Diameter of single wires	0,1 mm
Conductor crosssection (wire)	0,34 mm <sup>2</sup>
Material conductor wire	Cavetto in rame, nudo
Conductor type (wire)	Classe di cavetti 6
Tensione nominale CA max	300 V
Capacità di corrente (standard)	a norme DIN VDE 0298-4
Capacità di corrente min filo	6 A
Electrical resistance line constant wire	60 Ω/km @ 20 °C
Tensione alternata continuativa (filo - filo)	2,5 kV @ 60 s
Tensione alternata continuativa (filo - guaina)	2,5 kV @ 60 s

Temperatura di esercizio min (fissa)	-40 °C
Temperatura di esercizio max (fissa)	80 °C / 90 °C @ 10000 h Funzionamento
Temperatura di esercizio min (variabile)	-25 °C
Temperatura di esercizio max (variabile)	80 °C / 90 °C @ 10000 h Funzionamento
Resistenza al fuoco	UL 1581 § 1090   UL 1581 § 1100 FT2   IEC 60332-2-2
chemical resistance	Buona, da controllare in funzione dell'applicazione
Resistenza alla benzina	Buona, da controllare in funzione dell'applicazione
Oil resistance	Buona, da controllare in funzione dell'applicazione   DIN EN 60811-404
raggio di curvatura (fisso)	5 x Outer diameter
Raggio di curvatura (mobile)	10 x Outer diameter
N. di cicli (catena portacavo)	10 Mio. @ 25 °C
Corsa (c. portacavo)	5 m @ 25 °C   Orizzontale
Velocità (c. portacavo)	3,3 m/s @ 25 °C
N. di cicli	1 Mio.
Sollecitazioni in torsione	± 360 °/m
Velocità di torsione	35 Cicli/min