

M12 mas. 0° / M12 fem. 0° schermato

PUR 4X0,34 schermato verde 10m

Maschio diritto – femmina diritto

M12 – M12, 4 poli
schermato

Custodie plastica con buona resistenza contro agenti chimici e oli

La resistenza agli agenti aggressivi deve essere testata per la singola applicazione. Ulteriori dettagli su richiesta.

Altre lunghezze secondo disponibilità.

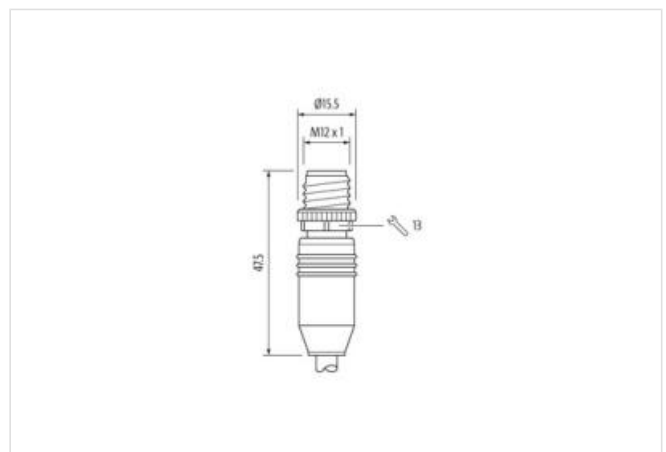
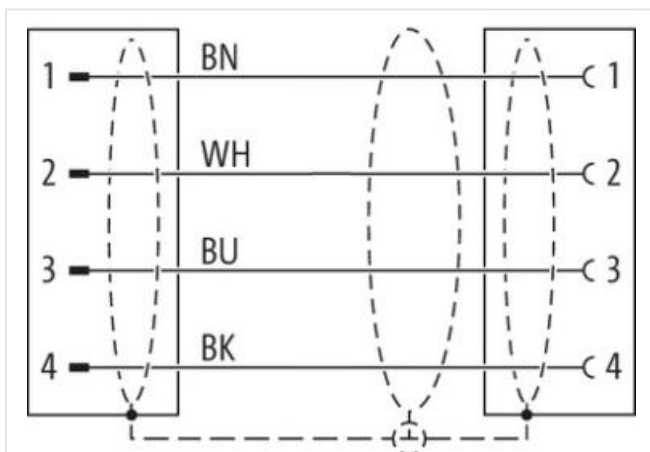
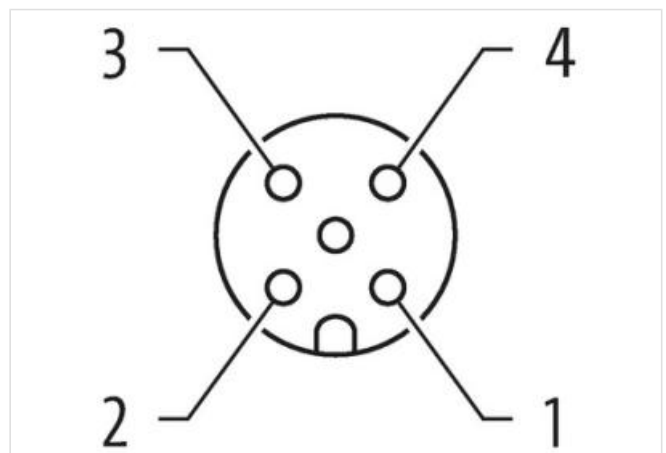
[Link al prodotto](#)**Immagine**



Immagine rappresentativa



| | |
|--|--------------------|
| Lunghezza | 10 m |
| Coppia di serraggio | 0,6 Nm |
| Tipo di fissaggio | inserito, Avvitato |
| Family construction form | M12 |
| Filettatura | M12 x 1 |
| Materiale | PUR |
| Apertura della chiave | SW13 |
| Grado di protezione (EN CEI 60529) | IP65, IP67 |
| Coppia di serraggio | 0,6 Nm |
| Tipo di fissaggio | inserito, Avvitato |
| Family construction form | M12 |
| Filettatura | M12 x 1 |
| Materiale | PUR |
| Apertura della chiave | SW13 |
| dati commerciali | |
| ECLASS-6.0 | 27279218 |
| ECLASS-7.0 | 27279218 |
| ECLASS-8.0 | 27279218 |
| ECLASS-9.0 | 27060311 |
| ECLASS-10.1 | 27060311 |
| ECLASS-11.1 | 27060311 |
| ECLASS-12.0 | 27060311 |
| ETIM-5.0 | EC001855 |
| GTIN | 4048879165419 |
| Lotto minimo ordinabile | 1 |
| Numero di tariffa doganale | 85444290 |
| Dati elettrici Alimentazione | |
| Tensione di esercizio CA max | 60 V |
| Tensione di esercizio CC max | 60 V |
| Corrente di esercizio per ciascun contatto max | 4 A |
| Installazione Collegamento | |

Filettatura di fissaggio M12 x 1

Protezione dei dispositivi | Elettrica

Condizione aggiuntiva grado di protezione inserito, Avvitato

Dati meccanici | Dati del materiale

| | |
|----------------------------------|------------------------|
| Rivestimento blocco | Nickel |
| Rivestimento collegamento a vite | nickel plated |
| Materiale dispositivo bloccaggio | Pressofusione di zinco |
| Material screw connection | Pressofusione di zinco |

Dati meccanici | Dati di montaggio

Tipo di fissaggio inserito, Avvitato, Protezione antivibrazione

Caratteristiche ambientali | Climatiche

| | |
|--|----------------------------|
| Temperatura di esercizio min | -25 °C |
| Temperatura di esercizio max | 85 °C |
| Additional condition temperature range | depending on cable quality |

Important installation notes

| | |
|------------------------|---|
| Note on strain relief | Protect the connectors by suitable measures from mechanical loads, e.g. by the usage of cable ties. |
| Note on bending radius | Attention: Observe the permissible bending radii when laying cables, as the IP protection class can be endangered by excessive bending forces. |

Standard di prodotto DIN EN 61076-2-101 (M12)

Installation | Cable

| | |
|--|---|
| wire arrangement | , nero, blu, bianco |
| Identificazione cavo | 820 |
| Colore | verde |
| Amount stranding | 1 |
| Stranding | 4 wires twisted |
| Stranding factor min. | 45 mm |
| Stranding factor max. | 45 mm |
| Schermatura del cavo (tipo) | Rame intrecciato, stagnato |
| Schermatura del cavo (copertura) | 85 % |
| Rivestimento | Fleece |
| wire arrangement | , nero, blu, bianco |
| Cable weight | 48,95 g/m |
| Materiale rivestimento | PUR |
| Durezza rivestimento | 85 ± 5 Shore A |
| Assenza di ingredienti (guaina) | Privo di piombo, Privo di cadmio, Privo di CFC, privo di alogeni, Privo di silicone |
| Outer-diameter (jacket) | 5,9 mm |
| Tolerance outer diameter (sheath) | ± 5 % |
| Material wire insulation | TPE |
| Amount wires | 4 |
| Outer diameter insulation | 1,25 mm |
| Outer diameter tolerance core insulation | ± 5 % |
| Shore hardness wire insulation | 85 ± 5 Shore A |
| Ingredient freeness wire insulation | Privo di piombo, privo di alogeni |
| Amount strands (wire) | 42 |
| Diameter of single wires | 0,1 mm |
| Conductor crosssection (wire) | 0,34 mm ² |
| Material conductor wire | Cavetto in rame, nudo |
| Conductor type (wire) | Classe di cavetti 6 |
| Max. rated voltage (conductor - conductor) | 500 V |
| Max. rated voltage (conductor - ground) | 300 V |
| Capacità di corrente (standard) | a norme DIN VDE 0298-4 |

| | |
|---|--|
| Capacità di corrente min filo | 4,8 A |
| Electrical resistance line constant wire | 57 Ω /km @ 20 °C |
| Tensione alternata continuativa (filo - filo) | 1,5 kV @ 60 s |
| Temperatura di esercizio min (fissa) | -50 °C |
| Temperatura di esercizio max (fissa) | 80 °C |
| Temperatura di esercizio min (variabile) | -40 °C |
| Temperatura di esercizio max (variabile) | 80 °C |
| Resistenza al fuoco | UL 1581 § 1090 UL 1581 § 1100 FT2 IEC 60332-2-2 |
| chemical resistance | Buona, da controllare in funzione dell'applicazione |
| Resistenza alla benzina | Buona, da controllare in funzione dell'applicazione |
| Oil resistance | Buona, da controllare in funzione dell'applicazione DIN EN 60811-404 |
| raggio di curvatura (fisso) | 10 x Outer diameter |
| Raggio di curvatura (mobile) | 15 x Outer diameter |