

M12 mas. 0° / MSUD c.elv. forma A 18mm

PVC 3x0,75 nero 7,5m

Forma A (18 mm) – M12, maschio diritto

24 V AC $\pm 20\%$ / DC $\pm 25\%$

LED e circuito di protezione

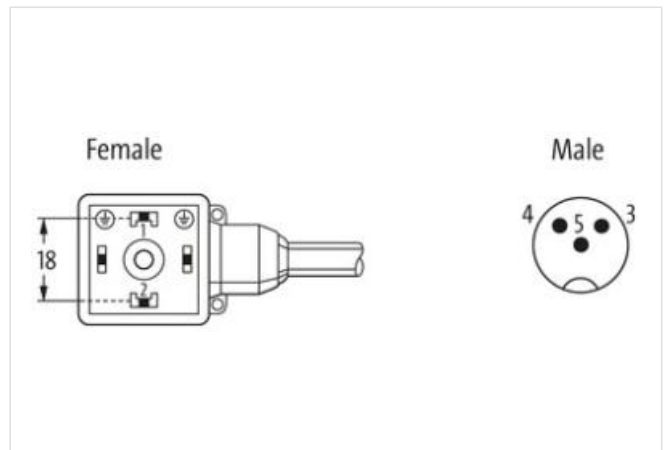
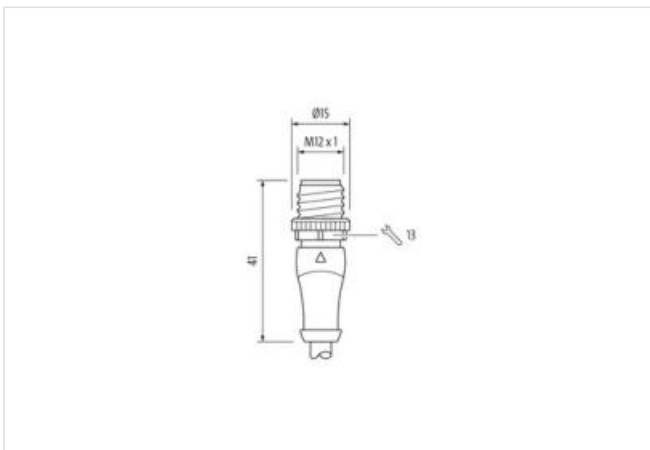
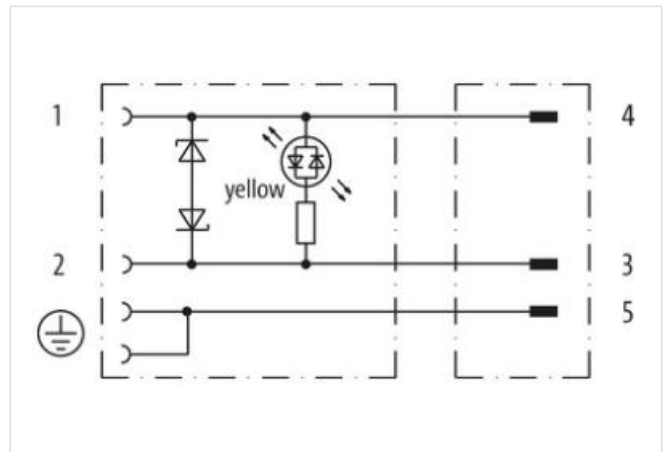
Ponticellato PE

A-code

Altre lunghezze secondo disponibilità.

Custodie plastica con buona resistenza contro agenti chimici e oli

La resistenza agli agenti aggressivi deve essere testata per la singola applicazione. Ulteriori dettagli su richiesta.

[Link al prodotto](#)**Immagine**

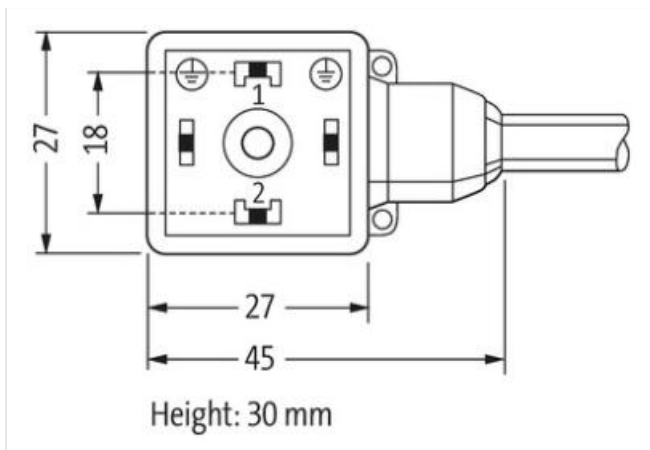


Immagine rappresentativa



Lunghezza	7,5 m
-----------	-------

Coppia di serraggio	0,4 Nm
---------------------	--------

Family construction form	M12
--------------------------	-----

Filettatura	M3
-------------	----

adatto per guaina (Ø interno)	10 mm
-------------------------------	-------

Materiale	PUR
-----------	-----

Apertura della chiave	SW13
-----------------------	------

Grado di protezione (EN CEI 60529)	IP67
------------------------------------	------

Coppia di serraggio	0,6 Nm
---------------------	--------

Filettatura	M12 x 1
-------------	---------

Materiale	PBT
-----------	-----

Grado di protezione (EN CEI 60529)	IP67
------------------------------------	------

dati commerciali

ECLASS-6.0	27279218
------------	----------

ECLASS-7.0	27279218
------------	----------

ECLASS-8.0	27279218
------------	----------

ECLASS-9.0	27060311
------------	----------

ECLASS-10.1	27060312
-------------	----------

ECLASS-11.1	27060312
-------------	----------

ECLASS-12.0	27060312
-------------	----------

ETIM-5.0	EC001855
----------	----------

GTIN	4048879821582
------	---------------

Lotto minimo ordinabile	1
-------------------------	---

Numero di tariffa doganale	85444290
----------------------------	----------

Dati tecnici | Dati elettrici

Tempo di ritardo di caduta max	20 ms
--------------------------------	-------

Dati elettrici | Alimentazione

Tensione di esercizio CA	24 V
--------------------------	------

Tensione di esercizio CA min	19,2 V
------------------------------	--------

Tensione di esercizio CA max	28,8 V
------------------------------	--------

Tensione di esercizio CC	24 V
--------------------------	------

Tensione di esercizio CC min	18 V
Tensione di esercizio CC max	30 V
Tensione di picco di spegnimento max	55 V
Corrente di esercizio per ciascun contatto max	4 A
Corrente assorbita max	15 mA

Diagnosi

Indicatore di stato LED	giallo
-------------------------	--------

Protezione dei dispositivi | Elettrica

Condizione aggiuntiva grado di protezione	inserito, Avvitato
Grado di inquinamento	3
Picco di tensione nominale	0,8 kV
Gruppo di materiale isolante (IEC 60664-1)	I

Dati meccanici | Dati del materiale

Rivestimento blocco	Nickeled
Colore alloggiamento	nero
Material guarnizione	PUR
Materiale custodia	Plastica
Materiale dispositivo bloccaggio	Pressofusione di zinco

Dati meccanici | Dati di montaggio

Tipo di fissaggio	inserito, Avvitato
-------------------	--------------------

Caratteristiche ambientali | Climatiche

Temperatura di esercizio min	-25 °C
Temperatura di esercizio max	85 °C
Additional condition temperature range	depending on cable quality

Important installation notes

Note on strain relief	Protect the connectors by suitable measures from mechanical loads, e.g. by the usage of cable ties.
Note on bending radius	Attention: Observe the permissible bending radii when laying cables, as the IP protection class can be endangered by excessive bending forces.

Installation | Cable

wire arrangement	nero 1, nero 2, Verde-giallo
Identificazione cavo	616
Tipo di cavo	1
Printing color of wire insulation	Bianco (isolamento nero)
Colore	nero
Amount stranding	1
Stranding	3 wires twisted
wire arrangement	nero 1, nero 2, Verde-giallo
Cable weight	61,6 g/m
Materiale rivestimento	PVC
Durezza rivestimento	80 ± 5 Shore A
Assenza di ingredienti (guaina)	Privo di piombo, Privo di cadmio, Privo di CFC, Privo di silicone
Outer-diameter (jacket)	5,9 mm
Tolerance outer diameter (sheath)	± 5 %
Material wire insulation	PVC
Amount wires	3
Outer diameter insulation	1,8 mm
Outer diameter tolerance core insulation	± 5 %
Shore hardness wire insulation	43 ± 5 Shore D
Material properties wire insulation	Ben lavorabile a macchina
Ingredient freeness wire insulation	Privo di piombo, Privo di cadmio, Privo di CFC, Privo di silicone
Printing color of wire insulation	Bianco (isolamento nero)
Amount strands (wire)	24

Diameter of single wires	0,2 mm
Conductor crosssection (wire)	0,75 mm ²
Material conductor wire	Cavetto in rame, nudo
Conductor type (wire)	Classe di cavetti 5
Max. rated voltage (conductor - conductor)	500 V
Max. rated voltage (conductor - ground)	300 V
Capacità di corrente (standard)	a norme DIN VDE 0298-4
Capacità di corrente min filo	12 A
Electrical resistance line constant wire	26 Ω/km @ 20 °C
Tensione alternata continuativa (filo - filo)	3 kV @ 60 s
Tensione alternata continuativa (filo - guaina)	3 kV @ 60 s
Temperatura di esercizio min (fissa)	-30 °C
Temperatura di esercizio max (fissa)	70 °C
Temperatura di esercizio min (variabile)	-5 °C
Temperatura di esercizio max (variabile)	70 °C
UV resistance	DIN EN ISO 4892-2 A
Resistenza al fuoco	UL 1581 § 1100 FT2 IEC 60332-2-2 UL 1581 § 1090
chemical resistance	Buona, da controllare in funzione dell'applicazione
Resistenza alla benzina	Buona, da controllare in funzione dell'applicazione
Oil resistance	Buona, da controllare in funzione dell'applicazione DIN EN 60811-404
raggio di curvatura (fisso)	5 x Outer diameter
Raggio di curvatura (mobile)	10 x Outer diameter