

**M12 m. att. orizz./MSUD c.elv. doppio 10mm**

PUR 3X0,75 nero 0m

Forma B (10 mm) – M12, attacco orizzontale

24 V AC  $\pm 20\%$  / DC  $\pm 25\%$ 

LED e circuito di protezione

Cavo di connessione L = 200 mm

Custodie plastica con buona resistenza contro agenti chimici e oli

La resistenza agli agenti aggressivi deve essere testata per la singola applicazione. Ulteriori dettagli su richiesta.

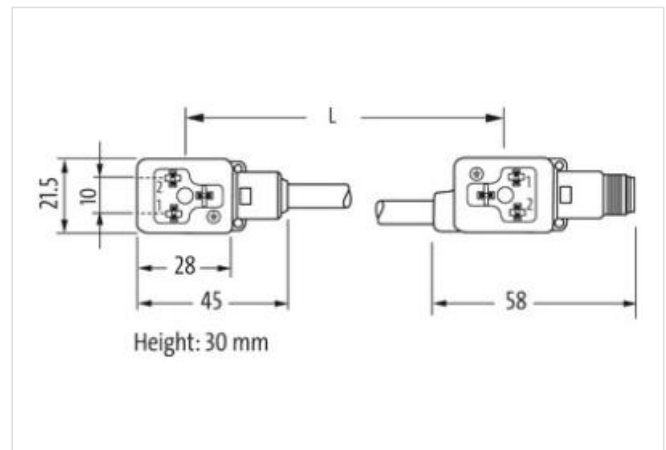
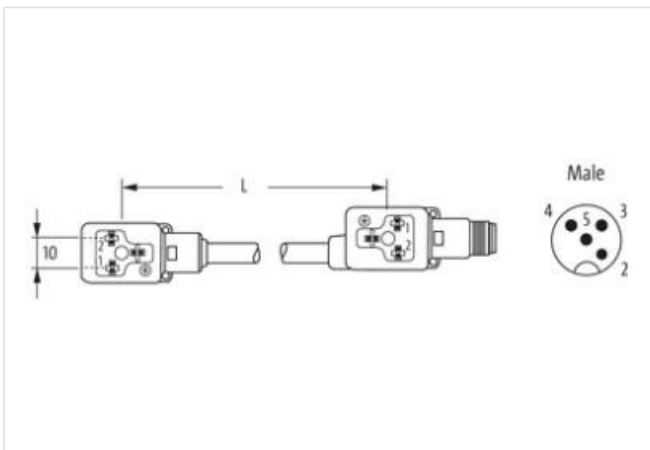
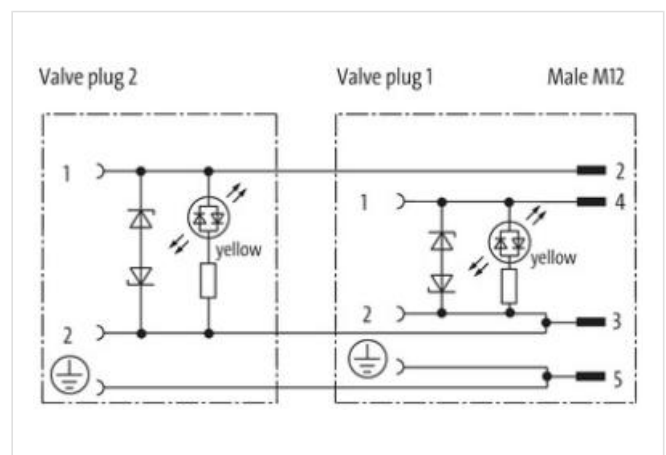
[Link al prodotto](#)**Immagine**

Immagine rappresentativa



Coppia di serraggio 0,4 Nm

Filettatura M3

Coppia di serraggio 0,4 Nm

Filettatura M3

**dati commerciali**

ECLASS-6.0	27143423
ECLASS-6.1	27279218
ECLASS-7.0	27279218
ECLASS-8.0	27279218
ECLASS-9.0	27060312
ECLASS-10.1	27060312
ECLASS-11.1	27060312
ECLASS-12.0	27060312
ETIM-5.0	EC001855
GTIN	4048879143851
Lotto minimo ordinabile	1
Numero di tariffa doganale	85444290

**Dati tecnici | Dati elettrici**

Tempo di ritardo di caduta max 20 ms

**Dati elettrici | Alimentazione**

Tensione di esercizio CA	24 V
Tensione di esercizio CA min	19,2 V
Tensione di esercizio CA max	28,8 V
Tensione di esercizio CC	24 V
Tensione di esercizio CC min	18 V
Tensione di esercizio CC max	30 V
Tensione di picco di spegnimento max	55 V
Corrente di esercizio per ciascun contatto max	4 A
Corrente assorbita max	12 mA

**Diagnosi**

Indicatore di stato LED giallo

**Protezione dei dispositivi | Elettrica**

Grado di protezione (EN CEI 60529)	IP67
Grado di protezione (ISO 20653:2013)	IP66K
Condizione aggiuntiva grado di protezione	inserito, Avvitato

**Dati meccanici | Dati del materiale**

Colore alloggiamento	nero
Materiale custodia	Plastica

**Dati meccanici | Dati di montaggio**

Tipo di fissaggio inserito, Avvitato

**Caratteristiche ambientali | Climatiche**

Temperatura di esercizio min	-25 °C
Temperatura di esercizio max	85 °C
Additional condition temperature range	depending on cable quality

**Important installation notes**

Note on strain relief	Protect the connectors by suitable measures from mechanical loads, e.g. by the usage of cable ties.
Note on bending radius	<b>Attention:</b> Observe the permissible bending radii when laying cables, as the IP protection class can be endangered by excessive bending forces.

**Installation | Cable**

wire arrangement	nero 1, nero 2, Verde-giallo
Identificazione cavo	626
Tipo di cavo	2
Printing color of wire insulation	Bianco (isolamento nero)

Colore	nero
Type of Certificate	cURus
Amount stranding	1
Stranding	3 wires twisted
wire arrangement	nero 1, nero 2, Verde-giallo
Cable weight	55,33 g/m
Materiale rivestimento	PUR
Durezza rivestimento	85 ± 5 Shore A
Assenza di ingredienti (guaina)	Privo di piombo, Privo di cadmio, Privo di CFC, Privo di silicone
Outer-diameter (jacket)	5,9 mm
Tolerance outer diameter (sheath)	± 5 %
Materiale guaina interna	PVC
Material wire insulation	PVC
Amount wires	3
Outer diameter insulation	1,8 mm
Outer diameter tolerance core insulation	± 5 %
Shore hardness wire insulation	43 ± 5 Shore D
Ingredient freeness wire insulation	Privo di piombo, Privo di cadmio, Privo di CFC, Privo di silicone
Printing color of wire insulation	Bianco (isolamento nero)
Amount strands (wire)	42
Diameter of single wires	0,15 mm
Conductor crosssection (wire)	0,75 mm <sup>2</sup>
Material conductor wire	Cavetto in rame, nudo
Conductor type (wire)	Classe di cavetti 6
Tensione nominale CA max	300 V
Capacità di corrente (standard)	a norme DIN VDE 0298-4
Capacità di corrente min filo	12 A
Electrical resistance line constant wire	26 Ω/km @ 20 °C
Tensione alternata continuativa (filo - filo)	2 kV @ 60 s
Tensione alternata continuativa (filo - guaina)	2 kV @ 60 s
Temperatura di esercizio min (fissa)	-30 °C
Temperatura di esercizio max (fissa)	80 °C
Temperatura di esercizio min (variabile)	-5 °C
Temperatura di esercizio max (variabile)	80 °C
chemical resistance	Buona, da controllare in funzione dell'applicazione
Resistenza alla benzina	Buona, da controllare in funzione dell'applicazione
Oil resistance	DIN EN 60811-404
raggio di curvatura (fisso)	10 x Outer diameter
Raggio di curvatura (mobile)	15 x Outer diameter
N. di cicli (catena portacavo)	2 Mio. @ 25 °C
Corsa (c. portacavo)	5 m @ 25 °C   Orizzontale
Velocità (c. portacavo)	3,3 m/s @ 25 °C