

**M12 m.90°/M12 f. 90° sch. B-code Profibus**

PUR-OB schermato viola 0,3m

Maschio 90° – femmina 90°

M12, 4-poli – M12, 2-poli

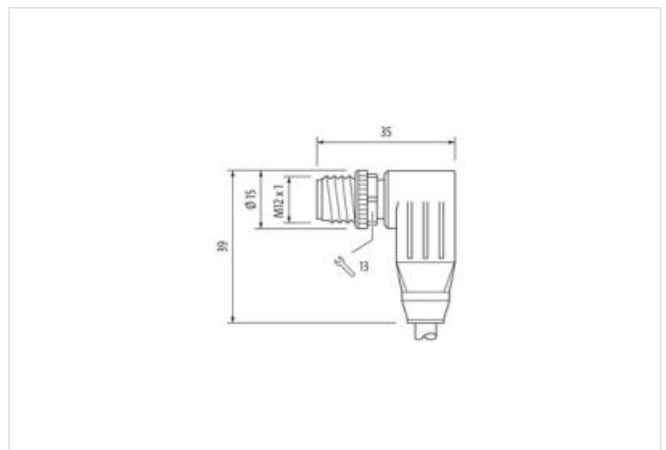
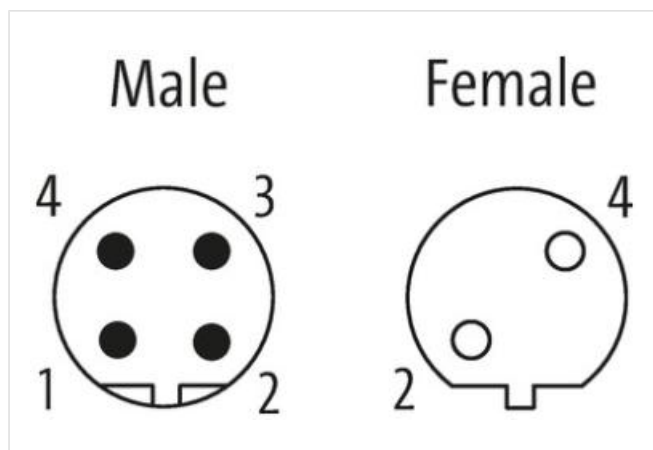
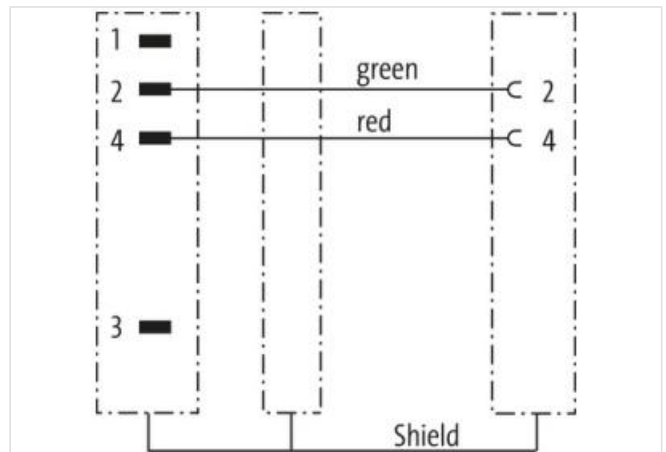
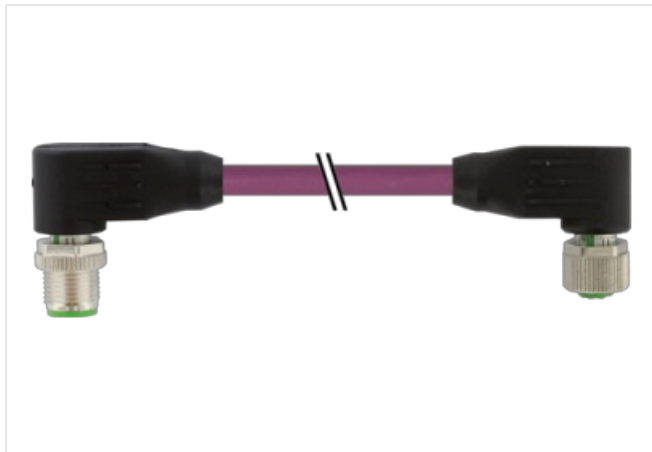
B-code

schermato

Custodie plastica con buona resistenza contro agenti chimici e oli

La resistenza agli agenti aggressivi deve essere testata per la singola applicazione. Ulteriori dettagli su richiesta.

Altre lunghezze secondo disponibilità.

[Link al prodotto](#)**Immagine**

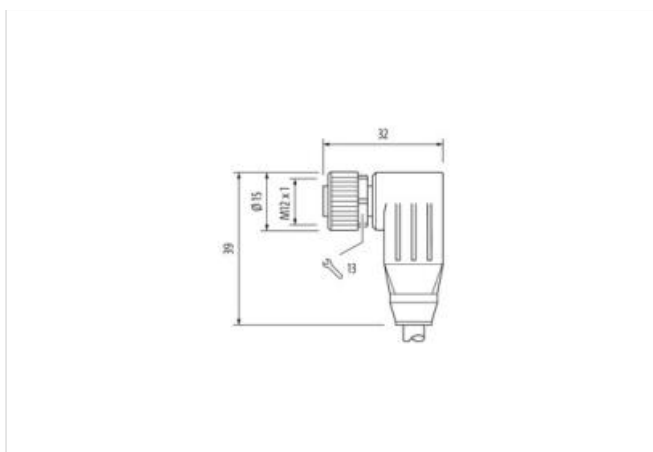


Immagine rappresentativa



|                          |                    |
|--------------------------|--------------------|
| Lunghezza                | 0,3 m              |
| Coppia di serraggio      | 0,6 Nm             |
| Tipo di fissaggio        | inserito, Avvitato |
| Rivestimento contatto    | dorato             |
| Family construction form | M12                |
| Filettatura              | M12 x 1            |
| Codifica                 | B                  |
| Materiale morsetti       | Lega di rame       |
| Materiale                | PUR                |
| N. di poli               | 4                  |
| Apertura della chiave    | SW13               |
| Coppia di serraggio      | 0,6 Nm             |
| Tipo di fissaggio        | inserito, Avvitato |
| Rivestimento contatto    | dorato             |
| Family construction form | M12                |
| Filettatura              | M12 x 1            |
| Codifica                 | B                  |
| Materiale morsetti       | Lega di rame       |
| Materiale                | PUR                |
| N. di poli               | 2                  |
| <b>dati commerciali</b>  |                    |
| ECLASS-6.0               | 27061801           |
| ECLASS-6.1               | 27060307           |
| ECLASS-7.0               | 27060307           |
| ECLASS-8.0               | 27060307           |
| ECLASS-9.0               | 27060307           |
| ECLASS-10.1              | 27060307           |
| ECLASS-11.1              | 27060307           |
| ECLASS-12.0              | 27060307           |
| ETIM-5.0                 | EC001855           |
| GTIN                     | 4048879142045      |
| Lotto minimo ordinabile  | 1                  |

Numero di tariffa doganale 85444290

#### Dati elettrici | Alimentazione

|  |      |
|--|------|
| Tensione di esercizio CA max                   | 60 V |
| Tensione di esercizio CC max                   | 60 V |
| Tensione di esercizio CA (UL-listed)           | 30 V |
| Tensione di esercizio CC (UL-listed)           | 30 V |
| Corrente di esercizio per ciascun contatto max | 4 A  |

#### Diagnosi

Indicatore di stato LED no

#### Protezione dei dispositivi | Elettrica

|  |                         |
|--|-------------------------|
| Grado di protezione (EN CEI 60529)         | IP65, IP67, IP68, IP66K |
| Condizione aggiuntiva grado di protezione  | inserito, Avvitato      |
| Grado di inquinamento                      | 3                       |
| Picco di tensione nominale                 | 1,5 kV                  |
| Gruppo di materiale isolante (IEC 60664-1) | I                       |

#### Dati tecnici | Dati meccanici

Profilo per tubo ondulato flessibile senza

#### Dati meccanici | Dati del materiale

|                                  |                        |
|----------------------------------|------------------------|
| Rivestimento blocco              | Nickeled               |
| Material guarnizione             | FKM                    |
| Materiale dispositivo bloccaggio | Pressofusione di zinco |

#### Dati meccanici | Dati di montaggio

Tipo di fissaggio inserito, Avvitato, Protezione antivibrazione

#### Caratteristiche ambientali | Climatiche

|  |                            |
|--|----------------------------|
| Temperatura di esercizio min           | -25 °C                     |
| Temperatura di esercizio max           | 85 °C                      |
| Additional condition temperature range | depending on cable quality |

#### Important installation notes

|                        |   |
|------------------------|---|
| Note on strain relief  | Protect the connectors by suitable measures from mechanical loads, e.g. by the usage of cable ties.   |
| Note on bending radius | <b>Attention:</b> Observe the permissible bending radii when laying cables, as the IP protection class can be endangered by excessive bending forces. |

Standard di prodotto DIN EN 61076-2-101 (M12)

#### Installation | Cable

|                                   |   |
|-----------------------------------|---|
| wire arrangement                  | rosso, verde  |
| Identificazione cavo              | 840   |
| Colore                            | viola   |
| Type of Certificate               | cURus   |
| Amount stranding                  | 1   |
| Stranding                         | 2 wires twisted   |
| Schermatura del cavo (tipo)       | Rame intrecciato, stagnato  |
| Schermatura del cavo (copertura)  | 70 %  |
| Rivestimento                      | Fleece, Foil  |
| wire arrangement                  | rosso, verde  |
| Cable weighth                     | 82,5 g/m  |
| Materiale rivestimento            | TPE-V   |
| Assenza di ingredienti (guaina)   | Privo di piombo, Privo di cadmio, Privo di CFC, privo di alogeni, Privo di silicone |
| Outer-diameter (jacket)           | 7,8 mm  |
| Tolerance outer diameter (sheath) | ± 5 %   |
| Materiale guaina interna          | TPE-V   |
| Colore (guaina interna)           | bianco  |

|  |  |
|--|--|
| Amount wires                                       | 2  |
| Outer diameter insulation                          | 2,55 mm  |
| Outer diameter tolerance core insulation           | ± 5 %  |
| Ingredient freeness wire insulation                | Privo di piombo, Privo di CFC, privo di alogeni                        |
| Amount strands (wire)                              | 19   |
| Diameter of single wires                           | 24 AWG   |
| Conductor crosssection (wire)                      | 24 AWG   |
| Material conductor wire                            | Cavetto in rame, nudo  |
| Tensione nominale CA max                           | 250 V  |
| Capacità di corrente (standard)                    | a norme DIN VDE 0298-4   |
| Capacità di corrente min filo                      | 3 A  |
| Electrical resistance line constant wire           | 78 Ω/km @ 20 °C  |
| Tensione alternata continuativa (filo - filo)      | 1 kV @ 60 s  |
| Capacità elettrica costante di linea (filo - filo) | 30000 pF/km  |
| Tensione alternata continuativa (filo - guaina)    | 1 kV @ 60 s  |
| Tensione alternata continuativa (filo - schermo)   | 1 kV @ 60 s  |
| Temperatura di esercizio min (fissa)               | -40 °C   |
| Temperatura di esercizio max (fissa)               | 80 °C  |
| Temperatura di esercizio min (variabile)           | -20 °C   |
| Temperatura di esercizio max (variabile)           | 70 °C  |
| Resistenza al fuoco                                | UL 1581 § 1100 FT2   IEC 60332-2-2   UL 1581 § 1090                    |
| chemical resistance                                | Buona, da controllare in funzione dell'applicazione                    |
| Resistenza alla benzina                            | Buona, da controllare in funzione dell'applicazione                    |
| Oil resistance                                     | Buona, da controllare in funzione dell'applicazione   DIN EN 60811-404 |
| raggio di curvatura (fisso)                        | 10 x Outer diameter  |
| Raggio di curvatura (mobile)                       | 12 x Outer diameter  |
| N. di cicli (catena portacavo)                     | 5 Mio. @ 25 °C   |
| Corsa (c. portacavo)                               | 5 m @ 25 °C   Orizzontale  |
| Velocità (c. portacavo)                            | 3 m/s @ 25 °C  |