

**M12 mas. 0° /M12 mas. 0° schermato Ethernet**

PUR-OB 2x2x0,34 schermato verde UL/CSA 30m

Ethernet CAT5e

Caratteristiche di trasmissione con trasmissione canale fino a 100 m

Maschio diritto – maschio diritto

M12 – M12, 4 poli

D-code

schermato

Altre lunghezze secondo disponibilità.

Custodie plastica con buona resistenza contro agenti chimici e oli

La resistenza agli agenti aggressivi deve essere testata per la singola applicazione. Ulteriori dettagli su richiesta.

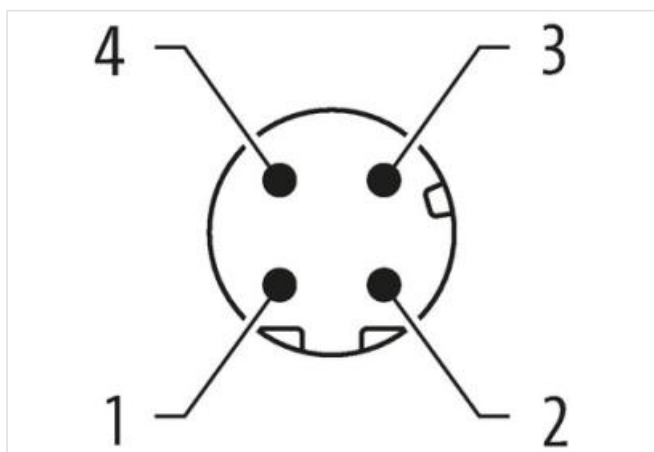
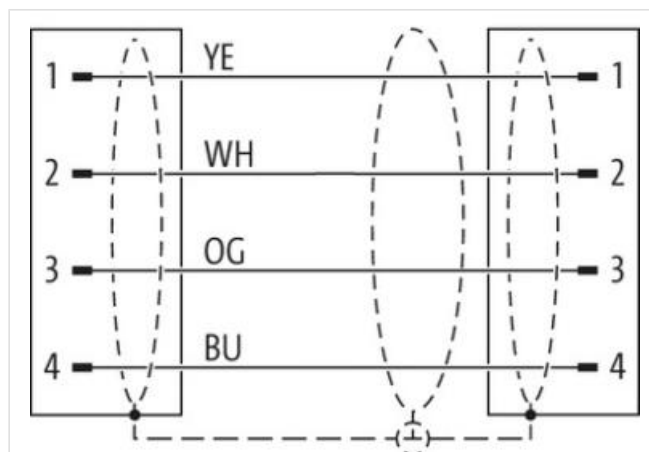
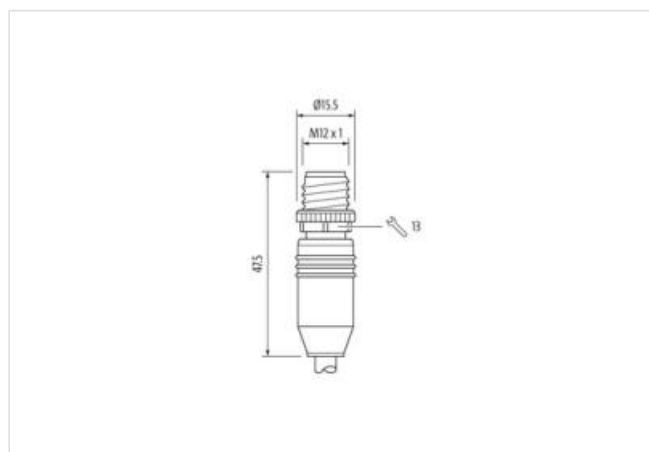
[Link al prodotto](#)**Immagine**

Immagine rappresentativa





Lunghezza	30 m
Coppia di serraggio	0,6 Nm
Tipo di fissaggio	inserito, Avvitato
Family construction form	M12
Filettatura	M12 x 1
Uscita cavo	diritto
Codifica	D
Materiale	PUR
N. di poli	4
Apertura della chiave	SW13
Grado di protezione (EN CEI 60529)	IP65, IP66K, IP67

Coppia di serraggio	0,6 Nm
Tipo di fissaggio	inserito, Avvitato
Family construction form	M12
Filettatura	M12 x 1
Uscita cavo	diritto
Codifica	D
Materiale	PUR
N. di poli	4
Apertura della chiave	SW13
Grado di protezione (EN CEI 60529)	IP65, IP66K, IP67

#### dati commerciali

ECLASS-6.0	27061801
ECLASS-6.1	27060307
ECLASS-7.0	27060307
ECLASS-8.0	27060307
ECLASS-9.0	27060307
ECLASS-10.1	27060307
ECLASS-11.1	27060307
ECLASS-12.0	27060307
ETIM-5.0	EC002599
GTIN	4048879511223
Lotto minimo ordinabile	1
Numero di tariffa doganale	85444290

#### Dati elettrici | Alimentazione

Tensione di esercizio CC max	60 V
Corrente di esercizio per ciascun contatto max	1,5 A

#### Dati tecnici | Comunicazione industriale

Parametri di trasmissione	CAT5e, Class D (ISO/IEC 11801:2002), (EN 50173-1)
Velocità di trasmissione max	100 MBit/s

#### Comunicazione industriale | Funzionalità Ethernet

Duplex	Full duplex
<b>Protezione dei dispositivi   Elettrica</b>	
Grado di protezione (EN CEI 60529)	IP65, IP67, IP66K
Condizione aggiuntiva grado di protezione	inserito, Avvitato
Grado di inquinamento	3
Picco di tensione nominale	1,5 kV
Gruppo di materiale isolante (IEC 60664-1)	I
<b>Dati tecnici   Dati meccanici</b>	
Profilo per tubo ondulato flessibile	senza
<b>Dati meccanici   Dati del materiale</b>	
Rivestimento blocco	Nickeled
Materiale dispositivo bloccaggio	Pressofusione di zinco
<b>Dati meccanici   Dati di montaggio</b>	
Tipo di fissaggio	inserito, Avvitato, Protezione antivibrazione
<b>Caratteristiche ambientali   Climatiche</b>	
Temperatura di esercizio min	-25 °C
Temperatura di esercizio max	85 °C
Additional condition temperature range	depending on cable quality
<b>Important installation notes</b>	
Note on strain relief	Protect the connectors by suitable measures from mechanical loads, e.g. by the usage of cable ties.
Note on bending radius	<b>Attention:</b> Observe the permissible bending radii when laying cables, as the IP protection class can be endangered by excessive bending forces.
<b>Standard di prodotto</b>	
Standard di prodotto	DIN EN 61076-2-101 (M12)
<b>Installation   Cable</b>	
wire arrangement	bianco, giallo, blu, arancione
Identificazione cavo	794
Colore	verde
Type of Certificate	cURus
Amount stranding	1
Stranding	4 wires attorno Filler twisted
Schermatura del cavo (tipo)	Rame intrecciato, stagnato
Schermatura del cavo (copertura)	85 %
Rivestimento	Fleece, Foil
Filler	si
wire arrangement	bianco, giallo, blu, arancione
Cable weight	75,87 g/m
Materiale rivestimento	PUR
Durezza rivestimento	89 Shore A
Assenza di ingredienti (guaina)	Privo di piombo, Privo di cadmio, Privo di CFC, privo di alogeni, Privo di silicone
Outer-diameter (jacket)	6,7 mm
Tolerance outer diameter (sheath)	± 5 %
Materiale guaina interna	FRNC
Colore (guaina interna)	bianco
Material wire insulation	PE
Amount wires	4
Outer diameter insulation	1,55 mm
Outer diameter tolerance core insulation	± 5 %
Shore hardness wire insulation	65 Shore D
Ingredient freeness wire insulation	Privo di piombo, Privo di CFC, privo di alogeni
Amount strands (wire)	7
Diameter of single wires	22 AWG

Conductor crosssection (wire)	22 AWG
Material conductor wire	Cavetto in rame, nudo
Tensione nominale CA max	300 V
Capacità di corrente (standard)	a norme DIN VDE 0298-4
Capacità di corrente min filo	4,8 A
Characteristic impedance	100 $\Omega$ $\pm$ 15 %
Electrical resistance line constant wire	55 $\Omega$ /km @ 20 °C
Tensione alternata continuativa (filo - filo)	2 kV @ 60 s
Capacità elettrica costante di linea (filo - filo)	52000 pF/km
Tensione alternata continuativa (filo - guaina)	2 kV @ 60 s
Tensione alternata continuativa (filo - schermo)	2 kV @ 60 s
Temperatura di esercizio min (fissa)	-40 °C
Temperatura di esercizio max (fissa)	80 °C
Temperatura di esercizio min (variabile)	-30 °C
Temperatura di esercizio max (variabile)	70 °C
Resistenza al fuoco	UL 1581 § 1090   IEC 60332-2-2   UL 1581 § 1100 FT2
chemical resistance	Buona, da controllare in funzione dell'applicazione
Resistenza alla benzina	Buona, da controllare in funzione dell'applicazione
Oil resistance	Buona, da controllare in funzione dell'applicazione   DIN EN 60811-404
raggio di curvatura (fisso)	6 x Outer diameter
Raggio di curvatura (mobile)	12 x Outer diameter