

M12 m. 0° / M12 m. 0° scherm. Ethernet

PVC 2x2xAWG22 schermato verde UL/CSA+c. portacavo 4.5m

Ethernet CAT5e

Caratteristiche di trasmissione con trasmissione canale fino a 100 m

Maschio diritto – maschio diritto

M12 – M12, 4 poli

D-code

schermato

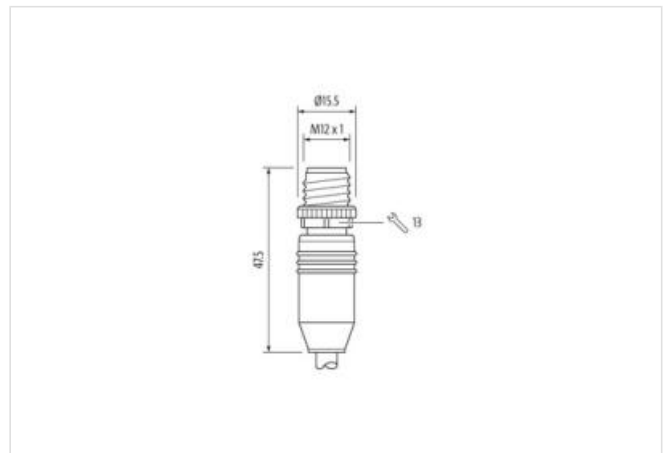
Altre lunghezze secondo disponibilità.

Custodie plastica con buona resistenza contro agenti chimici e oli

La resistenza agli agenti aggressivi deve essere testata per la singola applicazione. Ulteriori dettagli su richiesta.

[Link al prodotto](#)**Immagine**

Immagine rappresentativa





Lunghezza	4,5 m
Coppia di serraggio	0,6 Nm
Tipo di fissaggio	inserito, Avvitato
Family construction form	M12
Filettatura	M12 x 1
Uscita cavo	diritto
Codifica	D
Materiale	PUR
N. di poli	4
Apertura della chiave	SW13
Grado di protezione (EN CEI 60529)	IP65, IP66K, IP67

Coppia di serraggio	0,6 Nm
Tipo di fissaggio	inserito, Avvitato
Family construction form	M12
Filettatura	M12 x 1
Uscita cavo	diritto
Codifica	D
Materiale	PUR
N. di poli	4
Apertura della chiave	SW13
Grado di protezione (EN CEI 60529)	IP65, IP66K, IP67

Dati commerciali

ECLASS-6.0	27061801
ECLASS-6.1	27060307
ECLASS-7.0	27060307
ECLASS-8.0	27060307
ECLASS-9.0	27060307
ECLASS-10.1	27060307
ECLASS-11.1	27060307
ECLASS-12.0	27060307
ETIM-5.0	EC002599
GTIN	4048879885997
Lotto minimo ordinabile	1
Numero di tariffa doganale	85444290

Dati elettrici | Alimentazione

Tensione di esercizio CC max	60 V
Corrente di esercizio per ciascun contatto max	1,5 A

Dati tecnici | Comunicazione industriale

Parametri di trasmissione	CAT5e, Class D (ISO/IEC 11801:2002), (EN 50173-1)
Velocità di trasmissione max	100 MBit/s

Comunicazione industriale | Funzionalità Ethernet

Duplex	Full duplex
Protezione dei dispositivi Elettrica	
Grado di protezione (EN CEI 60529)	IP65, IP67, IP66K
Condizione aggiuntiva grado di protezione	inserito, Avvitato
Grado di inquinamento	3
Picco di tensione nominale	1,5 kV
Gruppo di materiale isolante (IEC 60664-1)	I
Dati tecnici Dati meccanici	
Profilo per tubo ondulato flessibile	senza
Dati meccanici Dati del materiale	
Rivestimento blocco	Nickeled
Materiale dispositivo bloccaggio	Pressofusione di zinco
Dati meccanici Dati di montaggio	
Tipo di fissaggio	inserito, Avvitato, Protezione antivibrazione
Caratteristiche ambientali Climatiche	
Temperatura di esercizio min	-25 °C
Temperatura di esercizio max	85 °C
Additional condition temperature range	depending on cable quality
Important installation notes	
Note on strain relief	Protect the connectors by suitable measures from mechanical loads, e.g. by the usage of cable ties.
Note on bending radius	Attention: Observe the permissible bending radii when laying cables, as the IP protection class can be endangered by excessive bending forces.
Standard di prodotto	
Standard di prodotto	DIN EN 61076-2-101 (M12)
Installation Cable	
wire arrangement	giallo, blu, arancione, bianco
Identificazione cavo	800
Colore	verde
Type of Certificate	cURus
Amount stranding	1
Stranding	4 wires attorno Filler A forma di stella twisted
Schermatura del cavo (tipo)	Rame intrecciato, stagnato
Schermatura del cavo (copertura)	85 %
Rivestimento	Foil
Filler	si
wire arrangement	giallo, blu, arancione, bianco
Cable weight	73,7 g/m
Materiale rivestimento	PVC
Durezza rivestimento	85 ± 5 Shore A
Assenza di ingredienti (guaina)	Privo di piombo, Privo di CFC
Outer-diameter (jacket)	6,6 mm
Tolerance outer diameter (sheath)	± 5 %
Materiale guaina interna	FRNC
Colore (guaina interna)	natur
Material wire insulation	PE
Amount wires	4
Outer diameter insulation	1,53 mm
Outer diameter tolerance core insulation	± 5 %
Shore hardness wire insulation	55 ± 5 Shore D
Ingredient freeness wire insulation	Privo di piombo, Privo di CFC, privo di alogeni
Amount strands (wire)	7
Diameter of single wires	22 AWG

Conductor crosssection (wire)	22 AWG
Material conductor wire	Cavetto in rame, nudo
Tensione nominale CA max	300 V
Capacità di corrente (standard)	a norme DIN VDE 0298-4
Capacità di corrente min filo	4,8 A
Characteristic impedance	100 Ω \pm 15 % @ 1 MHz
Electrical resistance line constant wire	55 Ω /km @ 20 °C
Tensione alternata continuativa (filo - filo)	2 kV @ 60 s
Capacità elettrica costante di linea (filo - filo)	50000 pF/km
Tensione alternata continuativa (filo - guaina)	2 kV @ 60 s
Tensione alternata continuativa (filo - schermo)	2 kV @ 60 s
Temperatura di esercizio min (fissa)	-30 °C
Temperatura di esercizio max (fissa)	80 °C
Temperatura di esercizio min (variabile)	-10 °C
Temperatura di esercizio max (variabile)	70 °C
Resistenza al fuoco	UL 1581 § 1090 UL 1581 § 1100 FT2 IEC 60332-2-2
chemical resistance	Buona, da controllare in funzione dell'applicazione
Resistenza alla benzina	Buona, da controllare in funzione dell'applicazione
Oil resistance	Buona, da controllare in funzione dell'applicazione DIN EN 60811-404
raggio di curvatura (fisso)	5 x Outer diameter
Raggio di curvatura (mobile)	15 x Outer diameter
N. di cicli (catena portacavo)	2 Mio. @ 25 °C
Corsa (c. portacavo)	5 m @ 25 °C
Velocità (c. portacavo)	3,3 m/s @ 25 °C