

**M12 m. 0° / M12 m., 90° ETHERNET**

PUR 2x2xAWG22 schermato verde 16.0 m

Il prodotto soddisfa i requisiti a norma UN/ECE R118

Ethernet CAT5

Maschio 90° – maschio diritto

M12 – M12, 4 poli

D-code

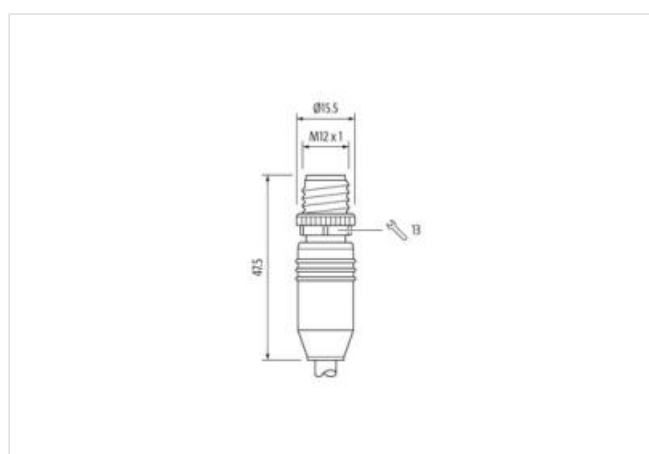
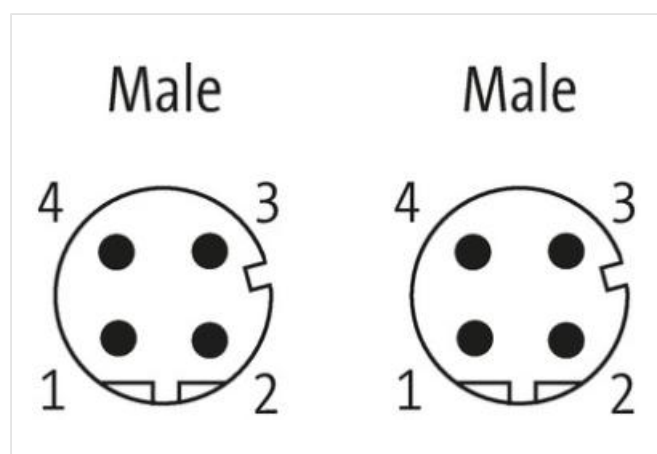
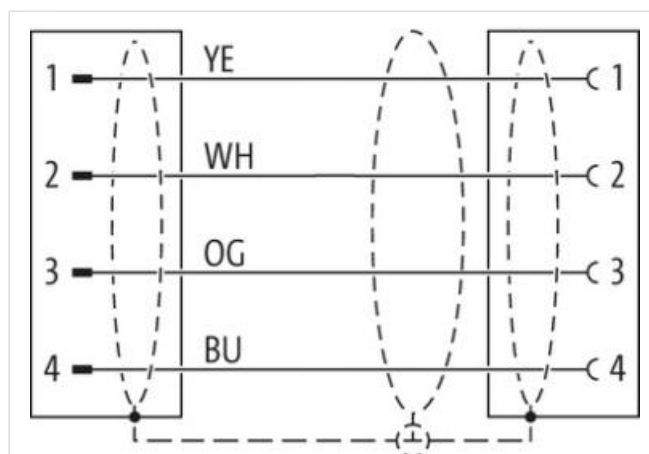
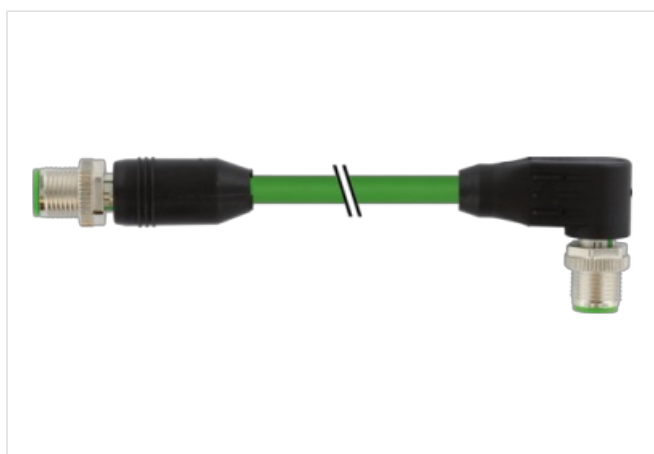
schermato

Caratteristiche di trasmissione con trasmissione canale fino a 100 m

Altre lunghezze secondo disponibilità.

Custodie plastica con buona resistenza contro agenti chimici e oli

La resistenza agli agenti aggressivi deve essere testata per la singola applicazione. Ulteriori dettagli su richiesta.

[Link al prodotto](#)**Immagine**

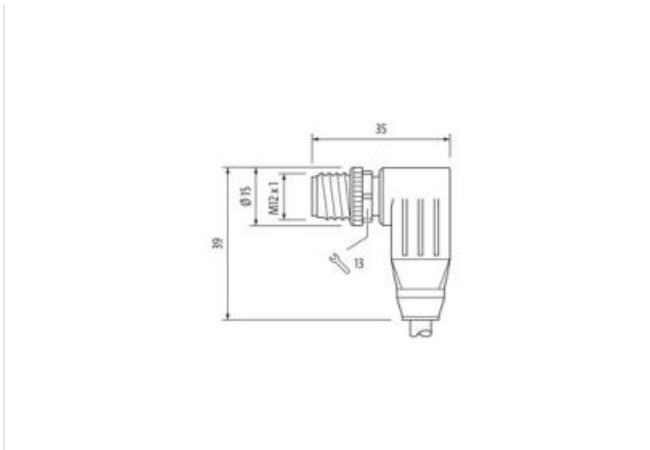
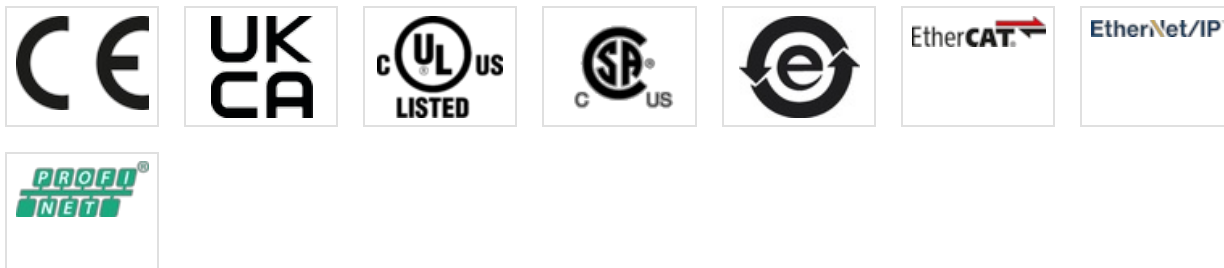


Immagine rappresentativa



|                                       |               |
|---------------------------------------|---------------|
| Lunghezza                             | 16 m          |
| Coppia di serraggio                   | 0,6 Nm        |
| Family construction form              | M12           |
| Filettatura                           | M12 x 1       |
| Codifica                              | D             |
| Materiale                             | PUR           |
| Apertura della chiave                 | SW13          |
| Coppia di serraggio                   | 0,6 Nm        |
| Family construction form              | M12           |
| Filettatura                           | M12 x 1       |
| Codifica                              | D             |
| Materiale                             | PUR           |
| <b>dati commerciali</b>               |               |
| ECLASS-6.0                            | 27061801      |
| ECLASS-6.1                            | 27060307      |
| ECLASS-7.0                            | 27060307      |
| ECLASS-8.0                            | 27060307      |
| ECLASS-9.0                            | 27060307      |
| ECLASS-10.1                           | 27060307      |
| ECLASS-11.1                           | 27060307      |
| ECLASS-12.0                           | 27060307      |
| ETIM-5.0                              | EC002599      |
| GTIN                                  | 4065909007457 |
| Lotto minimo ordinabile               | 1             |
| Numero di tariffa doganale            | 85444290      |
| <b>Dati elettrici   Alimentazione</b> |               |
| Tensione di esercizio CC max          | 60 V          |

Corrente di esercizio per ciascun contatto max 1,5 A

**Dati tecnici | Comunicazione industriale**

|                              |  |
|------------------------------|--|
| Parametri di trasmissione    | CAT5, Class D (ISO/IEC 11801:2002), (EN 50173-1) |
| Velocità di trasmissione max | 100 MBit/s                                       |

**Comunicazione industriale | Funzionalità Ethernet**

|        |             |
|--------|-------------|
| Duplex | Full duplex |
|--------|-------------|

**Protezione dei dispositivi | Elettrica**

|  |                         |
|--|-------------------------|
| Grado di protezione (EN CEI 60529)         | IP65, IP67, IP68, IP66K |
| Condizione aggiuntiva grado di protezione  | inserito, Avvitato      |
| Grado di inquinamento                      | 3                       |
| Picco di tensione nominale                 | 1,5 kV                  |
| Gruppo di materiale isolante (IEC 60664-1) | I                       |

**Dati tecnici | Dati meccanici**

|                                      |       |
|--------------------------------------|-------|
| Profilo per tubo ondulato flessibile | senza |
|--------------------------------------|-------|

**Dati meccanici | Dati del materiale**

|                                  |                        |
|----------------------------------|------------------------|
| Rivestimento blocco              | Nickeled               |
| Materiale dispositivo bloccaggio | Pressofusione di zinco |

**Dati meccanici | Dati di montaggio**

|                   |   |
|-------------------|---|
| Tipo di fissaggio | inserito, Avvitato, Protezione antivibrazione |
|-------------------|---|

**Caratteristiche ambientali | Climatiche**

|  |                            |
|--|----------------------------|
| Temperatura di esercizio min           | -25 °C                     |
| Temperatura di esercizio max           | 85 °C                      |
| Additional condition temperature range | depending on cable quality |

**Important installation notes**

|                        |   |
|------------------------|---|
| Note on strain relief  | Protect the connectors by suitable measures from mechanical loads, e.g. by the usage of cable ties.   |
| Note on bending radius | <b>Attention:</b> Observe the permissible bending radii when laying cables, as the IP protection class can be endangered by excessive bending forces. |

|                      |                          |
|----------------------|--------------------------|
| Standard di prodotto | DIN EN 61076-2-101 (M12) |
|----------------------|--------------------------|

**Installation | Cable**

|                                   |   |
|-----------------------------------|---|
| wire arrangement                  | bianco, giallo, blu, arancione  |
| Identificazione cavo              | 796   |
| Colore                            | verde   |
| Type of Certificate               | cURus   |
| Amount stranding                  | 1   |
| Stranding                         | 4 wires attorno Anima twisted   |
| Schermatura del cavo (tipo)       | Rame intrecciato, stagnato  |
| Schermatura del cavo (copertura)  | 85 %  |
| Rivestimento                      | Fleece, Foil  |
| Filler                            | si  |
| wire arrangement                  | bianco, giallo, blu, arancione  |
| Cable weight                      | 69,3 g/m  |
| Materiale rivestimento            | PUR   |
| Durezza rivestimento              | 89 Shore A  |
| Assenza di ingredienti (guaina)   | Privo di piombo, Privo di cadmio, Privo di CFC, privo di alogeni, Privo di silicone |
| Outer-diameter (jacket)           | 6,7 mm  |
| Tolerance outer diameter (sheath) | ± 5 %   |
| Materiale guaina interna          | FRNC  |
| Colore (guaina interna)           | natur   |
| Material wire insulation          | PE  |
| Amount wires                      | 4   |

|  |  |
|--|--|
| Outer diameter insulation                          | 1,4 mm   |
| Outer diameter tolerance core insulation           | ± 5 %  |
| Shore hardness wire insulation                     | 65 Shore D   |
| Ingredient freeness wire insulation                | Privo di piombo, Privo di CFC, privo di alogeni                        |
| Amount strands (wire)                              | 7  |
| Diameter of single wires                           | 22 AWG   |
| Conductor crosssection (wire)                      | 22 AWG   |
| Material conductor wire                            | Cavetto in rame, nudo  |
| Tensione nominale CA max                           | 300 V  |
| Capacità di corrente (standard)                    | a norme DIN VDE 0298-4   |
| Capacità di corrente min filo                      | 4,8 A  |
| Characteristic impedance                           | 100 Ω ± 15 % @ 100 MHz   |
| Electrical resistance line constant wire           | 55 Ω/km @ 20 °C  |
| Tensione alternata continuativa (filo - filo)      | 2 kV @ 60 s  |
| Capacità elettrica costante di linea (filo - filo) | 50000 pF/km  |
| Tensione alternata continuativa (filo - guaina)    | 2 kV @ 60 s  |
| Tensione alternata continuativa (filo - schermo)   | 2 kV @ 60 s  |
| Resistenza d'isolamento                            | 5000 MΩ × km   |
| Temperatura di esercizio min (fissa)               | -40 °C   |
| Temperatura di esercizio max (fissa)               | 80 °C  |
| Temperatura di esercizio min (variabile)           | -30 °C   |
| Temperatura di esercizio max (variabile)           | 70 °C  |
| Resistenza al fuoco                                | IEC 60332-2-2   UL 1581 § 1090   UL 1581 § 1100 FT2                    |
| chemical resistance                                | Buona, da controllare in funzione dell'applicazione                    |
| Resistenza alla benzina                            | Buona, da controllare in funzione dell'applicazione                    |
| Oil resistance                                     | DIN EN 60811-404   Buona, da controllare in funzione dell'applicazione |
| raggio di curvatura (fisso)                        | 5 x Outer diameter   |
| Raggio di curvatura (mobile)                       | 12 x Outer diameter  |
| N. di cicli (catena portacavo)                     | 3 Mio. @ 25 °C   |
| Corsa (c. portacavo)                               | 5 m @ 25 °C  |
| Velocità (c. portacavo)                            | 3,3 m/s @ 25 °C  |
| N. di cicli  | 1 Mio. 25 °C   |
| Sollecitazioni in torsione                         | ± 180 °/m  |