

**MSDL0-C-08D**

Maschio 90° – femmina 90°

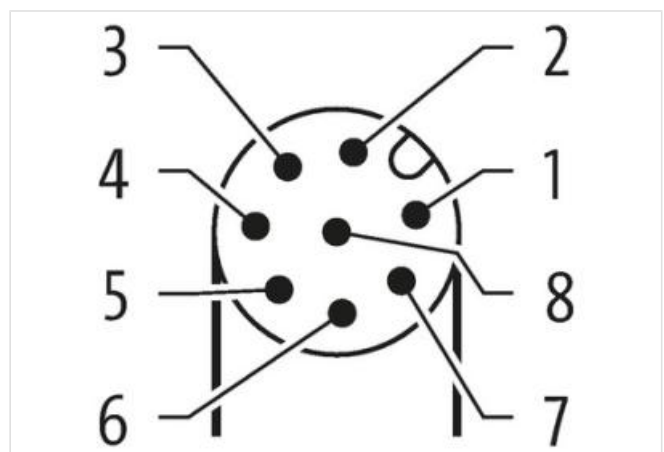
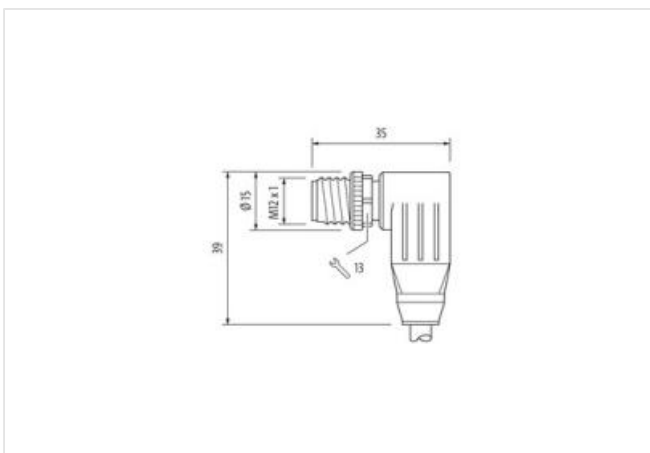
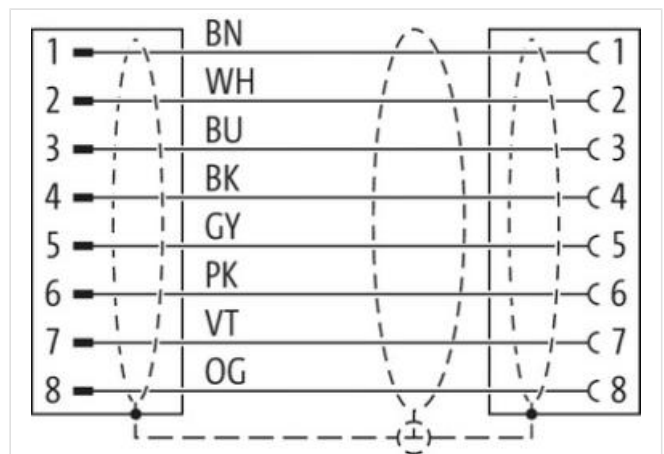
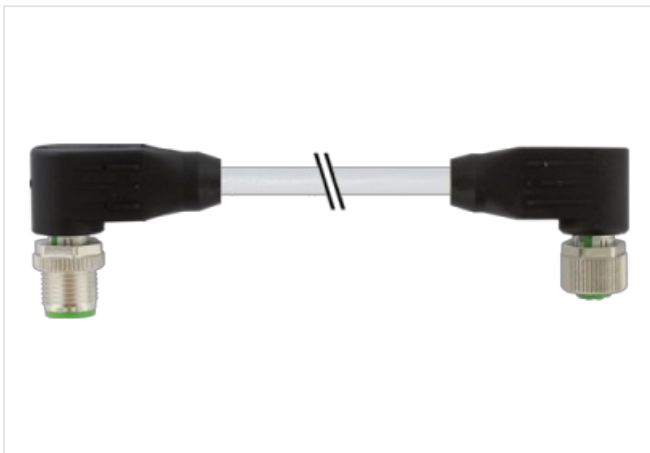
M12 – M12, 8 poli

schermato

Custodie plastica con buona resistenza contro agenti chimici e oli

La resistenza agli agenti aggressivi deve essere testata per la singola applicazione. Ulteriori dettagli su richiesta.

Altre lunghezze secondo disponibilità.

[Link al prodotto](#)**Immagine**

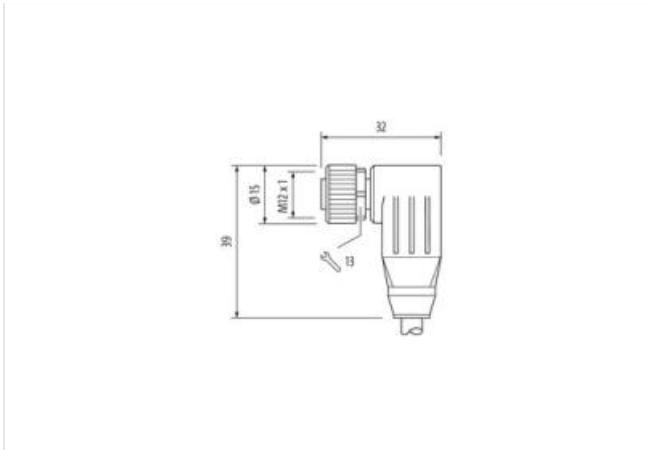
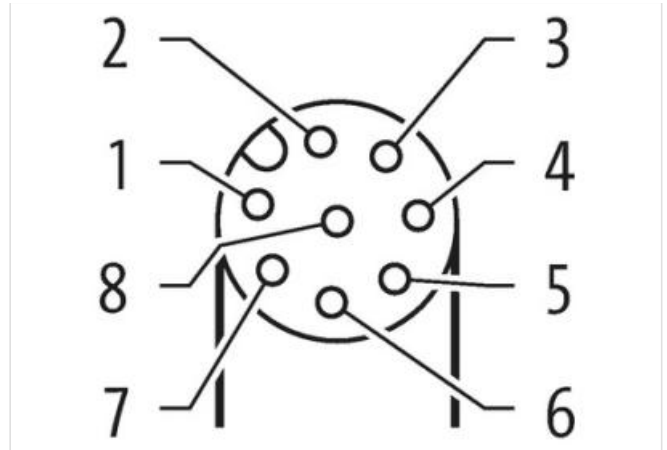


Immagine rappresentativa



Lunghezza	4,1 m
Coppia di serraggio	0,6 Nm
Tipo di fissaggio	inserito, Avvitato
Family construction form	M12
Filettatura	M12 x 1
Uscita cavo	angolare
Codifica	A
N. di poli	8
Apertura della chiave	SW13

Coppia di serraggio	0,6 Nm
Tipo di fissaggio	inserito, Avvitato
Family construction form	M12
Filettatura	M12 x 1
Uscita cavo	angolare
Codifica	A
N. di poli	8
Apertura della chiave	SW13

**dati commerciali**

ECLASS-6.0	27279218
ECLASS-6.1	27279218
ECLASS-7.0	27279218
ECLASS-8.0	27279218
ECLASS-9.0	27060311
ECLASS-10.1	27060311
ECLASS-11.1	27060311
ECLASS-12.0	27060311
ETIM-5.0	EC001855
GTIN	4065909100684
Lotto minimo ordinabile	1
Numero di tariffa doganale	85444290

**Dati elettrici | Alimentazione**

Tensione di esercizio CA max	30 V
Tensione di esercizio CC max	30 V
Tensione di esercizio CA (UL-listed)	30 V
Tensione di esercizio CC (UL-listed)	30 V
Corrente di esercizio per ciascun contatto max	2 A

#### Protezione dei dispositivi | Elettrica

Grado di protezione (EN CEI 60529)	IP65, IP67, IP66K
Condizione aggiuntiva grado di protezione	inserito, Avvitato
Grado di inquinamento	3
Picco di tensione nominale	0,8 kV
Gruppo di materiale isolante (IEC 60664-1)	I

#### Dati tecnici | Dati meccanici

Profilo per tubo ondulato flessibile	senza
--------------------------------------	-------

#### Dati meccanici | Dati del materiale

Rivestimento blocco	Nickeled
Materiale dispositivo bloccaggio	Pressofusione di zinco

#### Dati meccanici | Dati di montaggio

Tipo di fissaggio	inserito, Avvitato, Protezione antivibrazione
-------------------	---

#### Caratteristiche ambientali | Climatiche

Temperatura di esercizio min	-25 °C
Temperatura di esercizio max	85 °C
Additional condition temperature range	depending on cable quality

#### Important installation notes

Note on strain relief	Protect the connectors by suitable measures from mechanical loads, e.g. by the usage of cable ties.
Note on bending radius	<b>Attention:</b> Observe the permissible bending radii when laying cables, as the IP protection class can be endangered by excessive bending forces.

Standard di prodotto	DIN EN 61076-2-101 (M12)
----------------------	--------------------------

#### Installation | Cable

wire arrangement	, arancione, viola, rosa, grigio, nero, blu, bianco
Identificazione cavo	294
Tipo di cavo	3
Colore	grigio
Type of Certificate	cURus
Amount stranding	1
Stranding	8 wires attorno Anima twisted
Schermatura del cavo (tipo)	Rame intrecciato, stagnato
Schermatura del cavo (copertura)	80 %
Rivestimento	Fleece, Foil
Filler	si
wire arrangement	, arancione, viola, rosa, grigio, nero, blu, bianco
Cable weight	74,8 g/m
Materiale rivestimento	PUR
Durezza rivestimento	90 ± 5 Shore A
Assenza di ingredienti (guaina)	Privo di piombo, Privo di cadmio, Privo di CFC, privo di alogeni, Privo di silicone
Outer-diameter (jacket)	7 mm
Tolerance outer diameter (sheath)	± 5 %
Material wire insulation	PP
Amount wires	8
Outer diameter insulation	1,2 mm
Outer diameter tolerance core insulation	± 5 %

Shore hardness wire insulation	70 ± 5 Shore D
Ingredient freeness wire insulation	Privo di piombo, Privo di cadmio, Privo di CFC, privo di alogeni, Privo di silicone
Amount strands (wire)	32
Diameter of single wires	0,1 mm
Conductor crosssection (wire)	0,25 mm <sup>2</sup>
Material conductor wire	Cavetto in rame, nudo
Conductor type (wire)	Classe di cavetti 6
Tensione nominale CA max	300 V
Capacità di corrente (standard)	a norme DIN VDE 0298-4
Capacità di corrente min filo	3 A
Electrical resistance line constant wire	79 Ω/km @ 20 °C
Tensione alternata continuativa (filo - filo)	2 kV @ 60 s
Tensione alternata continuativa (filo - guaina)	2 kV @ 60 s
Tensione alternata continuativa (filo - schermo)	2 kV @ 60 s
Temperatura di esercizio min (fissa)	-40 °C
Temperatura di esercizio max (fissa)	80 °C / 90 °C @ 10000 h Funzionamento
Temperatura di esercizio min (variabile)	-25 °C
Temperatura di esercizio max (variabile)	80 °C / 90 °C @ 10000 h Funzionamento
Resistenza al fuoco	UL 1581 § 1100 FT2   UL 1581 § 1090   IEC 60332-2-2
chemical resistance	Buona, da controllare in funzione dell'applicazione
Resistenza alla benzina	Buona, da controllare in funzione dell'applicazione
Oil resistance	Buona, da controllare in funzione dell'applicazione   DIN EN 60811-404
raggio di curvatura (fisso)	5 x Outer diameter
Raggio di curvatura (mobile)	10 x Outer diameter
N. di cicli (catena portacavo)	5 Mio. @ 25 °C
Corsa (c. portacavo)	5 m @ 25 °C   Orizzontale
Velocità (c. portacavo)	3,3 m/s @ 25 °C
N. di cicli	2 Mio.
Sollecitazioni in torsione	± 30 °/m
Velocità di torsione	35 Cicli/min