

M12 m. 0° / m. 0° scherm. X-code V2 Gigabit

PUR 4x2xAWG24 schermato verde UL+c. portacavo 70.0m

Maschio diritto – maschio diritto

M12 – M12, 8 poli

X-coded

Schermato

con portatarghetta

Lunghezza massima con trasmissione a canale pari a 45 m

Buona resistenza a sostanze chimiche e olii (la resistenza agli olii non vale per l'impiego con cavi in PVC)

La resistenza agli agenti aggressivi deve essere testata per la singola applicazione. Ulteriori dettagli su richiesta.

Altre lunghezze secondo disponibilità.

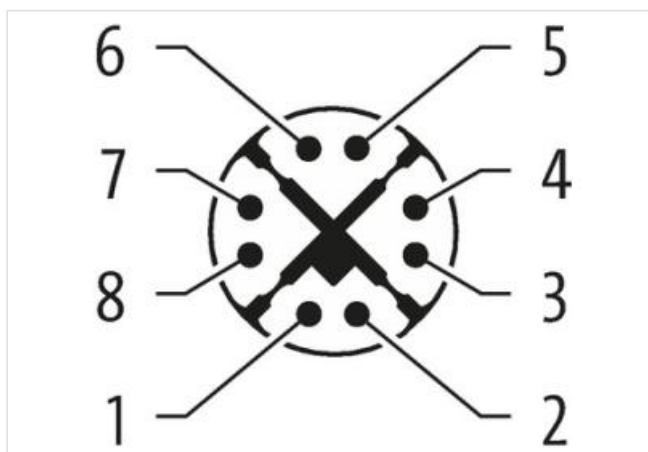
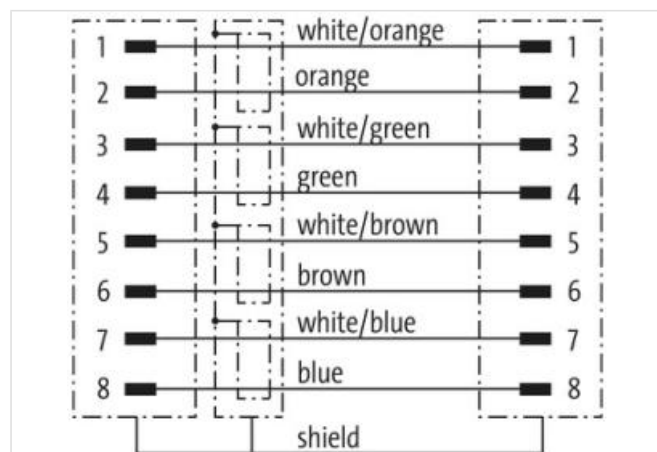
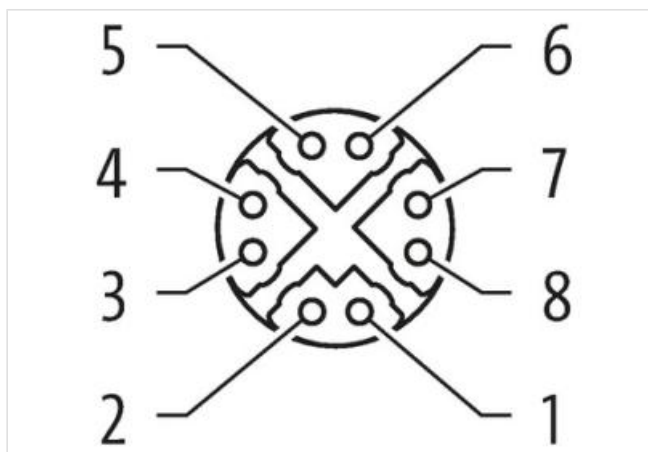
[Link al prodotto](#)**Immagine**

Immagine rappresentativa

Lunghezza 70 m

Coppia di serraggio 0,6 Nm

Tipo di fissaggio inserito, Avvitato

Rivestimento contatto dorato

Family construction form M12

Filettatura	M12 x 1
adatto per guaina (Ø interno)	12 mm
Uscita cavo	diritto
Codifica	X
Materiale morsetti	Lega di rame
N. di poli	8
Apertura della chiave	SW13
Grado di protezione (EN CEI 60529)	IP65, IP67
Coppia di serraggio	
Coppia di serraggio	0,6 Nm
Tipo di fissaggio	
Tipo di fissaggio	inserito, Avvitato
Rivestimento contatto	
Rivestimento contatto	dorato
Family construction form	
Family construction form	M12
Filettatura	M12 x 1
adatto per guaina (Ø interno)	12 mm
Uscita cavo	diritto
Codifica	X
Materiale morsetti	Lega di rame
N. di poli	8
Apertura della chiave	SW13
Grado di protezione (EN CEI 60529)	IP65, IP67
dati commerciali	
ECLASS-6.0	27061801
ECLASS-6.1	27060307
ECLASS-7.0	27060307
ECLASS-8.0	27060307
ECLASS-9.0	27060307
ECLASS-10.1	27060307
ECLASS-11.1	27060307
ECLASS-12.0	27060307
ETIM-5.0	EC001855
GTIN	4048879902724
Lotto minimo ordinabile	1
Numero di tariffa doganale	85444290
Dati elettrici Alimentazione	
Tensione di esercizio CA max	50 V
Tensione di esercizio CC max	60 V
Corrente di esercizio max	0,5 A
Dati tecnici Comunicazione industriale	
Parametri di trasmissione	CAT6A
Velocità di trasmissione max	10 GBit/s
Protezione dei dispositivi Elettrica	
Grado di inquinamento	3
Picco di tensione nominale	1,5 kV
Gruppo di materiale isolante (IEC 60664-1)	I
Dati meccanici Dati del materiale	
Rivestimento blocco	nickel plated
Materiale dispositivo bloccaggio	Pressofusione di zinco
Caratteristiche ambientali Climatiche	
Temperatura di esercizio min	-25 °C
Temperatura di esercizio max	85 °C
Additional condition temperature range	depending on cable quality

Important installation notes	
Note on strain relief	Protect the connectors by suitable measures from mechanical loads, e.g. by the usage of cable ties.
Note on bending radius	Attention: Observe the permissible bending radii when laying cables, as the IP protection class can be endangered by excessive bending forces.
Standard di prodotto	DIN EN 61076-2-109 (M12)
Installation Cable	
wire arrangement	(blu-bianco, blu), (marrone-bianco,), (verde-bianco, verde), (Arancione-bianco, arancione)
Identificazione cavo	826
Colore	verde
Type of Certificate	cURus
Amount stranding	4
Stranding	2 wires twisted
Stranding (type 2)	4 Fasci di fili cordati attorno Insulation element twisted
Schermatura del cavo (tipo)	Rame intrecciato, stagnato
Schermatura del cavo (copertura)	85 %
Rivestimento	Fleece, Foil
Filler	Insulation element
wire arrangement	(blu-bianco, blu), (marrone-bianco,), (verde-bianco, verde), (Arancione-bianco, arancione)
Cable weight	116,6 g/m
Materiale rivestimento	PUR
Durezza rivestimento	90 Shore A
Assenza di ingredienti (guaina)	Privo di piombo, Privo di cadmio, Privo di CFC, privo di alogeni, Privo di silicone
Outer-diameter (jacket)	8,9 mm
Tolerance outer diameter (sheath)	± 5 %
Materiale guaina interna	TPE-V
Colore (guaina interna)	natur
Material wire insulation	PP
Amount wires	8
Outer diameter insulation	1,05 mm
Outer diameter tolerance core insulation	± 5 %
Shore hardness wire insulation	61 Shore D
Amount strands (wire)	7
Diameter of single wires	24 AWG
Conductor crosssection (wire)	24 AWG
Material conductor wire	Cavetto in rame, nudo
Tensione nominale CA max	300 V
Capacità di corrente (standard)	a norme DIN VDE 0298-4
Capacità di corrente min filo	3 A
Characteristic impedance	100 Ω ± 15 % MHz
Electrical resistance line constant wire	87,6 Ω/km @ 20 °C
Tensione alternata continuativa (filo - filo)	2 kV @ 60 s
Capacità elettrica costante di linea (filo - filo)	52000 pF/km
Tensione alternata continuativa (filo - guaina)	2 kV @ 60 s
Tensione alternata continuativa (filo - schermo)	2 kV @ 60 s
Temperatura di esercizio min (fissa)	-40 °C
Temperatura di esercizio max (fissa)	80 °C
Temperatura di esercizio min (variabile)	-20 °C
Temperatura di esercizio max (variabile)	70 °C
Resistenza al fuoco	UL 1581 § 1090 IEC 60332-2-2 UL 1581 § 1100 FT2
chemical resistance	Buona, da controllare in funzione dell'applicazione
Resistenza alla benzina	Buona, da controllare in funzione dell'applicazione
Oil resistance	Buona, da controllare in funzione dell'applicazione DIN EN 60811-404

raggio di curvatura (fisso)	8 x Outer diameter
Raggio di curvatura (mobile)	15 x Outer diameter
N. di cicli (catena portacavo)	2 Mio. @ 25 °C
Corsa (c. portacavo)	5 m @ 25 °C
Velocità (c. portacavo)	3 m/s @ 25 °C
N. di cicli	1 Mio.
Sollecitazioni in torsione	± 180 °/m