

**MSUD c. elv. doppio forma A 18mm con cavo**

PVC 4X0,75 grigio, 15m

Forma A (18 mm)

24 V AC  $\pm 20\%$  / DC  $\pm 25\%$ 

LED e circuito di protezione

Cavo di connessione L = 200 mm

Altre lunghezze secondo disponibilità.

Custodie plastica con buona resistenza contro agenti chimici e oli

La resistenza agli agenti aggressivi deve essere testata per la singola applicazione. Ulteriori dettagli su richiesta.

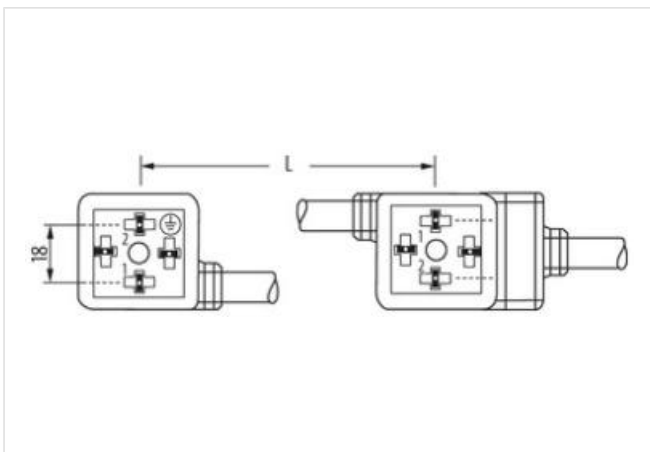
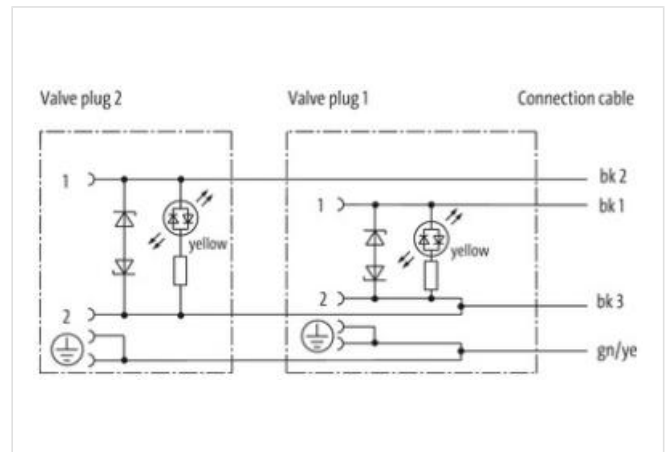
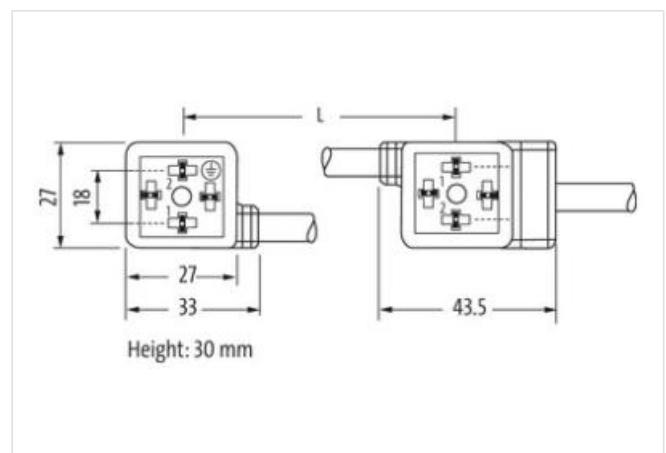
[Link al prodotto](#)**Immagine**

Immagine rappresentativa



Lunghezza 15 m

Coppia di serraggio 0,4 Nm

Filettatura	M3
Coppia di serraggio	0,4 Nm
Filettatura	M3
<b>dati commerciali</b>	
ECLASS-6.0	27279218
ECLASS-6.1	27279218
ECLASS-7.0	27279218
ECLASS-8.0	27279218
ECLASS-9.0	27060312
ECLASS-10.1	27060312
ECLASS-11.1	27060312
ECLASS-12.0	27060312
ETIM-5.0	EC001855
GTIN	4048879137034
Lotto minimo ordinabile	1
Numero di tariffa doganale	85444290
<b>Dati tecnici   Dati elettrici</b>	
Tempo di ritardo di caduta max	20 ms
<b>Dati elettrici   Alimentazione</b>	
Tensione di esercizio CA	24 V
Tensione di esercizio CA min	19,2 V
Tensione di esercizio CA max	28,8 V
Tensione di esercizio CC	24 V
Tensione di esercizio CC min	18 V
Tensione di esercizio CC max	30 V
Tensione di picco di spegnimento max	55 V
Corrente di esercizio per ciascun contatto max	4 A
<b>Protezione dei dispositivi   Elettrica</b>	
Grado di protezione (EN CEI 60529)	IP67
Condizione aggiuntiva grado di protezione	inserito, Avvitato
Picco di tensione nominale	0,8 kV
<b>Dati meccanici   Dati del materiale</b>	
Colore alloggiamento	nero
Materiale custodia	Plastica
<b>Dati meccanici   Dati di montaggio</b>	
Tipo di fissaggio	inserito, Avvitato
<b>Caratteristiche ambientali   Climatiche</b>	
Temperatura di esercizio min	-25 °C
Temperatura di esercizio max	85 °C
Additional condition temperature range	depending on cable quality
<b>Important installation notes</b>	
Note on strain relief	Protect the connectors by suitable measures from mechanical loads, e.g. by the usage of cable ties.
Note on bending radius	<b>Attention:</b> Observe the permissible bending radii when laying cables, as the IP protection class can be endangered by excessive bending forces.
<b>Installation   Cable</b>	
wire arrangement	nero 1, nero 2, nero 3, Verde-giallo
Identificazione cavo	217
Tipo di cavo	1
Printing color of wire insulation	Bianco (isolamento nero)
Colore	grigio

Amount stranding	1
Stranding	4 wires twisted
wire arrangement	nero 1, nero 2, nero 3, Verde-giallo
Cable weight	75,9 g/m
Materiale rivestimento	PVC
Durezza rivestimento	80 ± 5 Shore A
Assenza di ingredienti (guaina)	Privo di piombo, Privo di cadmio, Privo di CFC, Privo di silicone
Outer-diameter (jacket)	6,5 mm
Tolerance outer diameter (sheath)	± 5 %
Material wire insulation	PVC
Amount wires	4
Outer diameter insulation	1,8 mm
Outer diameter tolerance core insulation	± 5 %
Shore hardness wire insulation	43 ± 5 Shore D
Material properties wire insulation	Ben lavorabile a macchina
Ingredient freeness wire insulation	Privo di piombo, Privo di cadmio, Privo di CFC, Privo di silicone
Printing color of wire insulation	Bianco (isolamento nero)
Amount strands (wire)	24
Diameter of single wires	0,2 mm
Conductor crosssection (wire)	0,75 mm <sup>2</sup>
Material conductor wire	Cavetto in rame, nudo
Conductor type (wire)	Classe di cavetti 5
Max. rated voltage (conductor - conductor)	500 V
Max. rated voltage (conductor - ground)	300 V
Capacità di corrente (standard)	a norme DIN VDE 0298-4
Capacità di corrente min filo	9,6 A
Electrical resistance line constant wire	26 Ω/km @ 20 °C
Tensione alternata continuativa (filo - filo)	3 kV @ 60 s
Tensione alternata continuativa (filo - guaina)	3 kV @ 60 s
Temperatura di esercizio min (fissa)	-30 °C
Temperatura di esercizio max (fissa)	70 °C
Temperatura di esercizio min (variabile)	-5 °C
Temperatura di esercizio max (variabile)	70 °C
Resistenza al fuoco	UL 1581 § 1090   IEC 60332-2-2   UL 1581 § 1100 FT2
chemical resistance	Buona, da controllare in funzione dell'applicazione
Resistenza alla benzina	Buona, da controllare in funzione dell'applicazione
Oil resistance	DIN EN 60811-404   Buona, da controllare in funzione dell'applicazione
raggio di curvatura (fisso)	5 x Outer diameter
Raggio di curvatura (mobile)	10 x Outer diameter