

MSUD double valve form B 10mm with cable

PUR-JZ 4x0,75 grey 1,5m

Forma B (10 mm)

24 V AC $\pm 20\%$ / DC $\pm 25\%$

LED e circuito di protezione

Cavo di connessione L = 100 mm

Altre lunghezze secondo disponibilità.

Custodie plastica con buona resistenza contro agenti chimici e oli

La resistenza agli agenti aggressivi deve essere testata per la singola applicazione. Ulteriori dettagli su richiesta.

[Link al prodotto](#)

Immagine

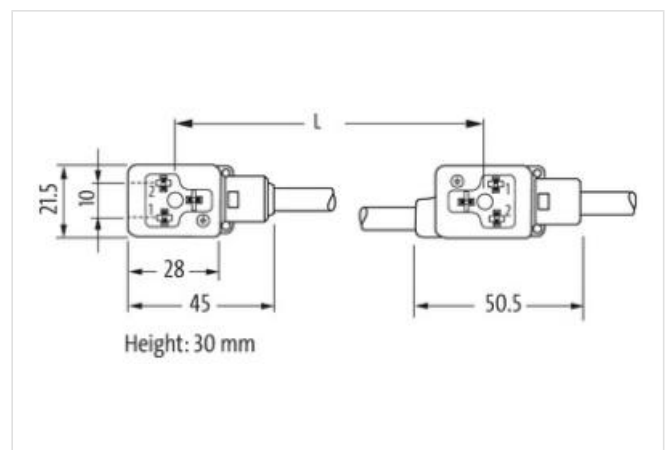
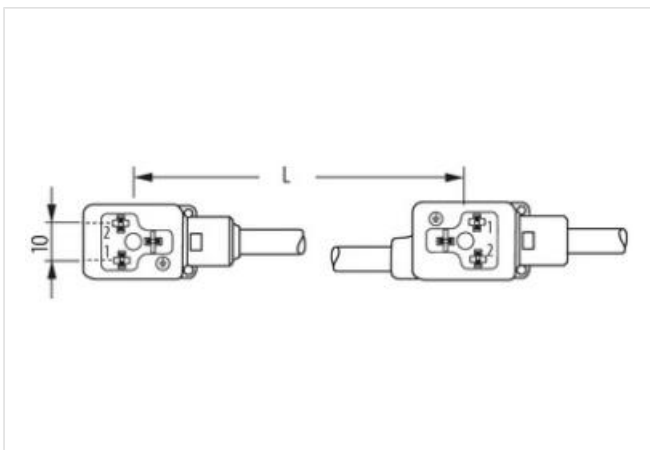
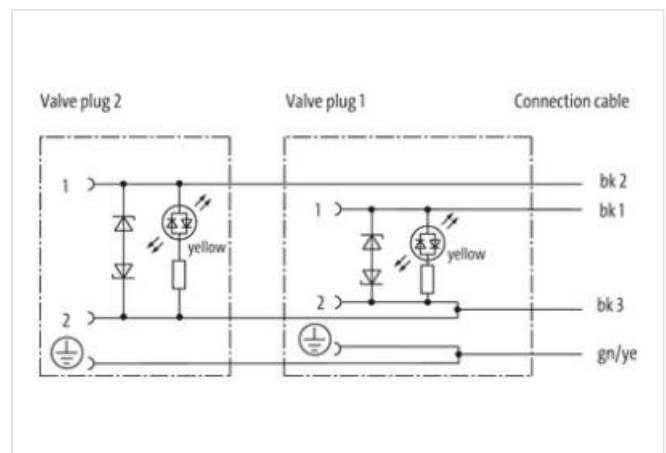
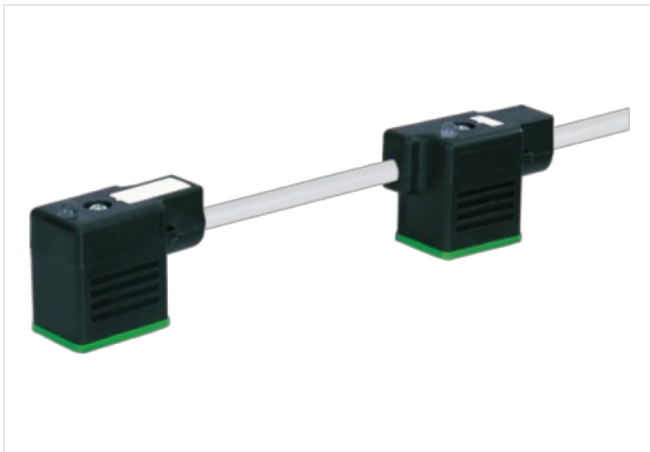


Immagine rappresentativa



Lunghezza 1,5 m

Coppia di serraggio 0,4 Nm

Filettatura	M3
Coppia di serraggio	0,4 Nm
Filettatura	M3
dati commerciali	
ECLASS-6.0	27061801
GTIN	4065909098493
Lotto minimo ordinabile	1
Numero di tariffa doganale	85444290
Dati tecnici Dati elettrici	
Tempo di ritardo di caduta max	20 ms
Dati elettrici Alimentazione	
Tensione di esercizio CA	24 V
Tensione di esercizio CA min	19,2 V
Tensione di esercizio CA max	28,8 V
Tensione di esercizio CC	24 V
Tensione di esercizio CC min	18 V
Tensione di esercizio CC max	30 V
Tensione di picco di spegnimento max	55 V
Corrente di esercizio per ciascun contatto max	4 A
Corrente assorbita max	12 mA
Diagnosi	
Indicatore di stato LED	giallo
Protezione dei dispositivi Elettrica	
Grado di protezione (EN CEI 60529)	IP67
Condizione aggiuntiva grado di protezione	inserito, Avvitato
Picco di tensione nominale	0,8 kV
Dati meccanici Dati del materiale	
Colore alloggiamento	nero
Materiale custodia	Plastica
Dati meccanici Dati di montaggio	
Tipo di fissaggio	inserito, Avvitato
Caratteristiche ambientali Climatiche	
Temperatura di esercizio min	-25 °C
Temperatura di esercizio max	85 °C
Additional condition temperature range	depending on cable quality
Important installation notes	
Note on strain relief	Protect the connectors by suitable measures from mechanical loads, e.g. by the usage of cable ties.
Note on bending radius	Attention: Observe the permissible bending radii when laying cables, as the IP protection class can be endangered by excessive bending forces.
Installation Cable	
wire arrangement	nero 1, nero 2, nero 3, Verde-giallo
Identificazione cavo	227
Tipo di cavo	2
Printing color of wire insulation	Bianco (isolamento nero)
Colore	grigio
Type of Certificate	cURus
Amount stranding	1
Stranding	4 wires twisted
wire arrangement	nero 1, nero 2, nero 3, Verde-giallo
Cable weighth	74,8 g/m

Materiale rivestimento	PUR
Durezza rivestimento	85 ± 5 Shore A
Assenza di ingredienti (guaina)	Privo di piombo, Privo di cadmio, Privo di CFC, Privo di silicone
Outer-diameter (jacket)	7 mm
Tolerance outer diameter (sheath)	± 5 %
Materiale guaina interna	PVC
Colore (guaina interna)	giallo
Material wire insulation	PVC
Amount wires	4
Outer diameter insulation	1,8 mm
Outer diameter tolerance core insulation	± 5 %
Shore hardness wire insulation	43 ± 5 Shore D
Ingredient freeness wire insulation	Privo di piombo, Privo di cadmio, Privo di CFC, Privo di silicone
Printing color of wire insulation	Bianco (isolamento nero)
Amount strands (wire)	42
Diameter of single wires	0,15 mm
Conductor crosssection (wire)	0,75 mm ²
Material conductor wire	Cavetto in rame, nudo
Conductor type (wire)	Classe di cavetti 6
Electrical function wire	Segnale
Tensione nominale CA max	300 V
Capacità di corrente (standard)	a norme DIN VDE 0298-4
Capacità di corrente min filo	9,6 A
Electrical function wire	Segnale
Electrical resistance line constant wire	26 Ω/km @ 20 °C
Temperatura di esercizio min (fissa)	-30 °C
Temperatura di esercizio max (fissa)	80 °C
Temperatura di esercizio min (variabile)	-5 °C
Temperatura di esercizio max (variabile)	80 °C
chemical resistance	Buona, da controllare in funzione dell'applicazione
Resistenza alla benzina	Buona, da controllare in funzione dell'applicazione
Oil resistance	DIN EN 60811-404
raggio di curvatura (fisso)	10 x Outer diameter
Raggio di curvatura (mobile)	15 x Outer diameter
N. di cicli (catena portacavo)	2 Mio. @ 25 °C
Corsa (c. portacavo)	5 m @ 25 °C Orizzontale
Velocità (c. portacavo)	3,3 m/s @ 25 °C