

RJ45 mas.0°/RJ45 mas.0° Cabinet-Line Gigabit

FRNC/LS0H 4x2xAWG26 schermato verde 12,5m

Ethernet CAT6A

Maschio diritto – maschio diritto

RJ45 – RJ45, 8 poli

schermato

senza manicotti

Altre lunghezze secondo disponibilità.

Custodie plastica con buona resistenza contro agenti chimici e oli

La resistenza agli agenti aggressivi deve essere testata per la singola applicazione. Ulteriori dettagli su richiesta.

[Link al prodotto](#)

Immagine

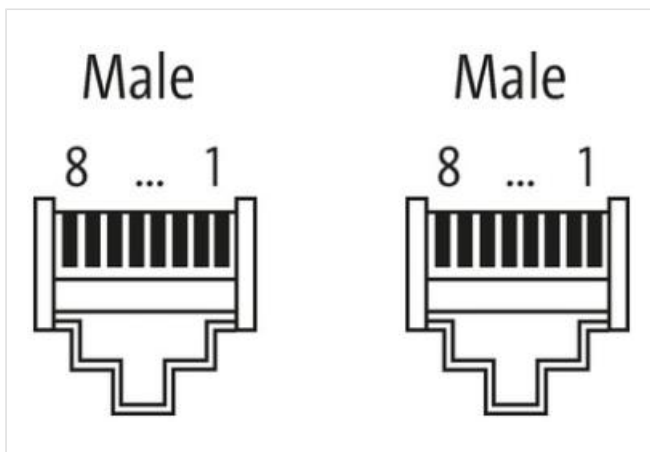
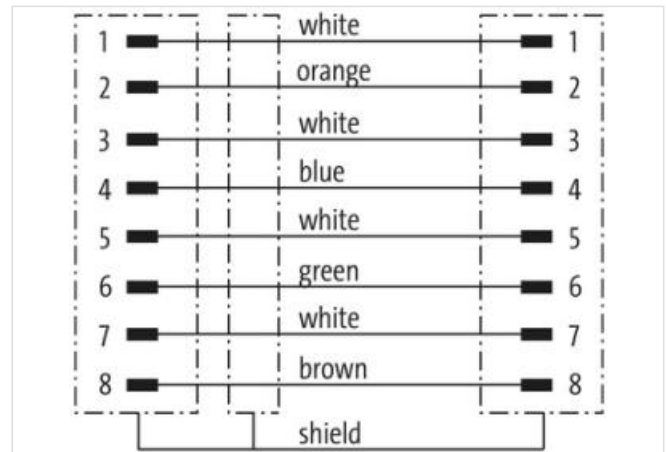
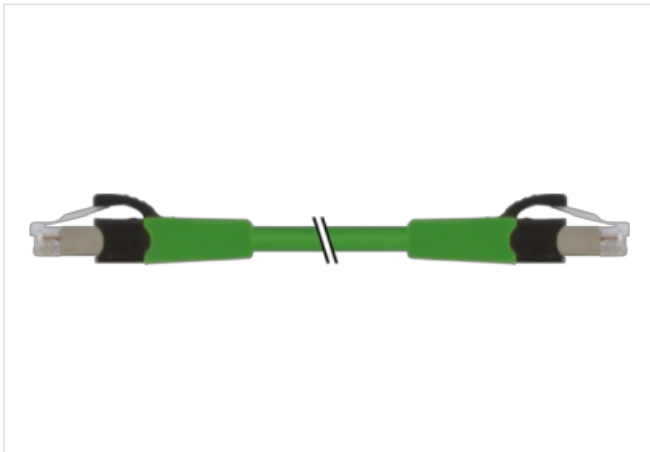
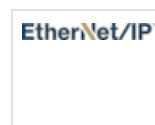
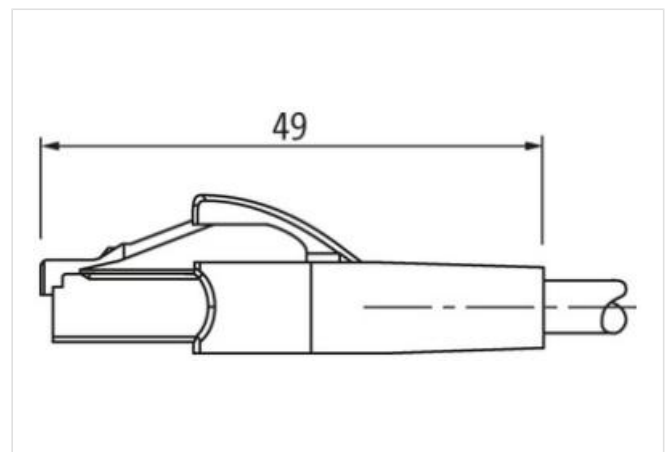


Immagine rappresentativa



Lunghezza

12,5 m

Tipo di fissaggio	inserito
Family construction form	RJ45
Tipo di fissaggio	inserito
dati commerciali	
ECLASS-6.0	27061801
ECLASS-6.1	27060307
ECLASS-7.0	27060307
ECLASS-8.0	27060307
ECLASS-9.0	27060307
ECLASS-10.1	27060307
ECLASS-11.1	27060307
ECLASS-12.0	27060307
ETIM-5.0	EC002599
GTIN	4048879595315
Lotto minimo ordinabile	1
Numero di tariffa doganale	85444210
Dati elettrici Alimentazione	
Tensione di esercizio CC max	60 V
Tensione di esercizio CC max (UL-listed)	25 V
Corrente di esercizio per ciascun contatto max	1,5 A
Dati tecnici Comunicazione industriale	
Parametri di trasmissione	CAT6A
Diagnosi	
Indicatore di stato LED	no
Protezione dei dispositivi Elettrica	
Grado di protezione (EN CEI 60529)	IP20
Grado di inquinamento	3
Picco di tensione nominale	1 kV
Gruppo di materiale isolante (IEC 60664-1)	I
Dati tecnici Dati meccanici	
Profilo per tubo ondulato flessibile	senza
Dati meccanici Dati del materiale	
Materiale custodia	PUR
Materiale dispositivo bloccaggio	PA
Dati meccanici Dati di montaggio	
Modalità di fissaggio	Fissaggio a innesto
Caratteristiche ambientali Climatiche	
Temperatura di esercizio min	-25 °C
Temperatura di esercizio max	85 °C
Additional condition temperature range	depending on cable quality
Important installation notes	
Note on strain relief	Protect the connectors by suitable measures from mechanical loads, e.g. by the usage of cable ties.
Note on bending radius	Attention: Observe the permissible bending radii when laying cables, as the IP protection class can be endangered by excessive bending forces.
Installation Cable	
wire arrangement	bianco, blu, bianco, arancione, bianco, verde, bianco,
Identificazione cavo	478
Colore	verde
Amount stranding	4

Stranding	2 wires twisted
Amount stranding (type 2)	1
Stranding (type 2)	4 Fasci di fili cordati twisted
Schermatura del cavo (tipo)	Rame intrecciato, nudo
wire arrangement	bianco, blu, bianco, arancione, bianco, verde, bianco,
Materiale rivestimento	FRNC
Outer-diameter (jacket)	6 mm
Tolerance outer diameter (sheath)	± 5 %
Material wire insulation	FRNC
Amount wires	8
Diameter of single wires	26 AWG
Conductor crosssection (wire)	26 AWG
Material conductor wire	Cavetto in rame, nudo
Temperatura di esercizio min (fissa)	-20 °C
Temperatura di esercizio max (fissa)	60 °C
Temperatura di esercizio min (variabile)	0 °C
Temperatura di esercizio max (variabile)	50 °C
Resistenza al fuoco	IEC 60332-2-2 UL 1581 § 1090 UL 1581 § 1100 FT2
chemical resistance	Buona, da controllare in funzione dell'applicazione
Resistenza alla benzina	Buona, da controllare in funzione dell'applicazione
Oil resistance	DIN EN 60811-404 Buona, da controllare in funzione dell'applicazione
Raggio di curvatura (mobile)	5 x Outer diameter