

**RJ45 mas.0°/RJ45 mas.0° Cabinet-Line Gigabit**

FRNC/LS0H 4x2xAWG26 schermato giallo 0,2m

Ethernet CAT6A

Maschio diritto – maschio diritto

RJ45 – RJ45, 8 poli

schermato

con portatarghetta

Altre lunghezze secondo disponibilità.

Custodie plastica con buona resistenza contro agenti chimici e oli

La resistenza agli agenti aggressivi deve essere testata per la singola applicazione. Ulteriori dettagli su richiesta.

[Link al prodotto](#)

## Immagine

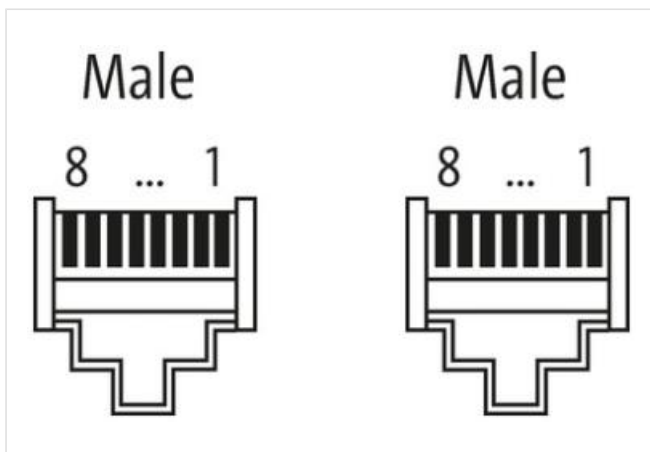
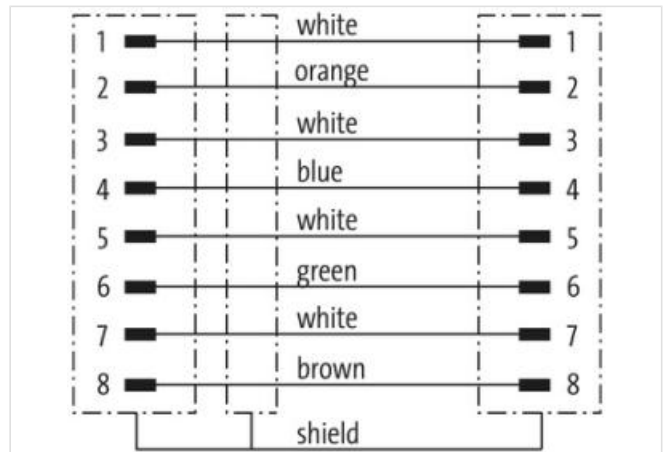
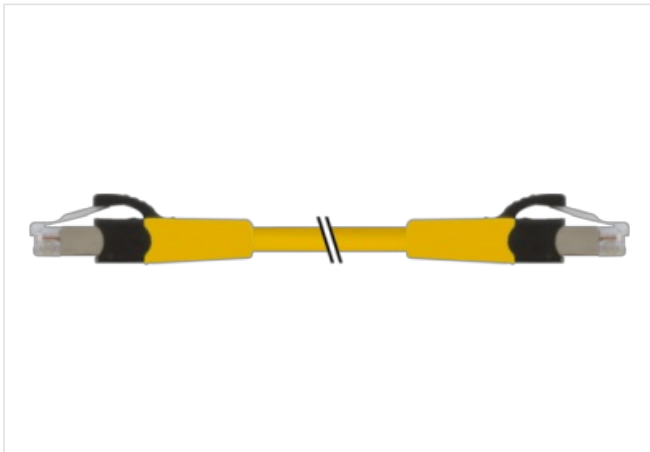
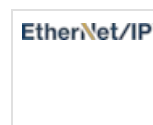
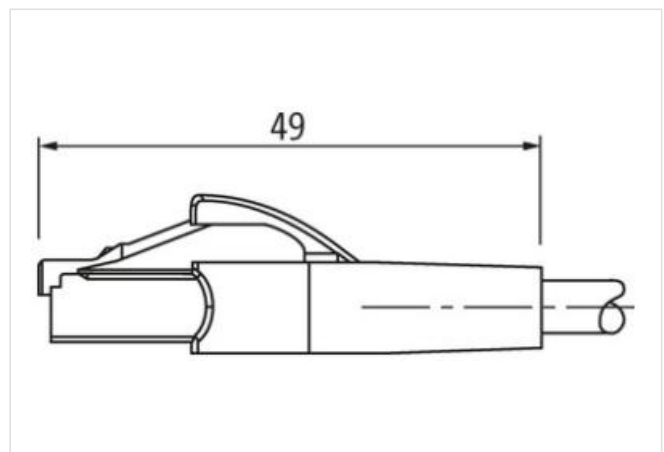


Immagine rappresentativa



Lunghezza

0,2 m

Tipo di fissaggio	inserito
Family construction form	RJ45
Tipo di fissaggio	inserito
<b>dati commerciali</b>	
ECLASS-6.0	27061801
ECLASS-6.1	27060307
ECLASS-7.0	27060307
ECLASS-8.0	27060307
ECLASS-9.0	27060307
ECLASS-10.1	27060307
ECLASS-11.1	27060307
ECLASS-12.0	27060307
ETIM-5.0	EC002599
GTIN	4048879739542
Lotto minimo ordinabile	1
Numero di tariffa doganale	85444210
<b>Dati elettrici   Alimentazione</b>	
Tensione di esercizio CC max	60 V
Tensione di esercizio CC max (UL-listed)	25 V
Corrente di esercizio per ciascun contatto max	1,5 A
<b>Dati tecnici   Comunicazione industriale</b>	
Parametri di trasmissione	CAT6A
<b>Protezione dei dispositivi   Elettrica</b>	
Grado di protezione (EN CEI 60529)	IP20
Grado di inquinamento	3
Picco di tensione nominale	1 kV
Gruppo di materiale isolante (IEC 60664-1)	I
<b>Dati tecnici   Dati meccanici</b>	
Profilo per tubo ondulato flessibile	senza
<b>Dati meccanici   Dati del materiale</b>	
Materiale custodia	PUR
Materiale dispositivo bloccaggio	PA
<b>Dati meccanici   Dati di montaggio</b>	
Modalità di fissaggio	Fissaggio a innesto
<b>Caratteristiche ambientali   Climatiche</b>	
Temperatura di esercizio min	-25 °C
Temperatura di esercizio max	85 °C
Additional condition temperature range	depending on cable quality
<b>Important installation notes</b>	
Note on strain relief	Protect the connectors by suitable measures from mechanical loads, e.g. by the usage of cable ties.
Note on bending radius	<b>Attention:</b> Observe the permissible bending radii when laying cables, as the IP protection class can be endangered by excessive bending forces.
<b>Installation   Cable</b>	
wire arrangement	bianco, blu, bianco, arancione, bianco, verde, bianco,
Identificazione cavo	378
Colore	giallo
Amount stranding	4
Stranding	2 wires twisted
Amount stranding (type 2)	1
Stranding (type 2)	4 Fasci di fili cordati twisted

Schermatura del cavo (tipo)	Rame intrecciato, nudo
wire arrangement	bianco, blu, bianco, arancione, bianco, verde, bianco,
Materiale rivestimento	FRNC
Outer-diameter (jacket)	6 mm
Tolerance outer diameter (sheath)	± 5 %
Material wire insulation	FRNC
Amount wires	8
Amount strands (wire)	7
Diameter of single wires	27 AWG
Conductor crosssection (wire)	27 AWG
Material conductor wire	Cavetto in rame, nudo
Capacità di corrente (standard)	a norme DIN VDE 0298-4
Capacità di corrente min filo	4,8 A
Temperatura di esercizio min (fissa)	-20 °C
Temperatura di esercizio max (fissa)	60 °C
Temperatura di esercizio min (variabile)	0 °C
Temperatura di esercizio max (variabile)	50 °C
Resistenza al fuoco	UL 1581 § 1100 FT2   IEC 60332-2-2   UL 1581 § 1090
chemical resistance	Buona, da controllare in funzione dell'applicazione
Resistenza alla benzina	Buona, da controllare in funzione dell'applicazione
Oil resistance	Buona, da controllare in funzione dell'applicazione   DIN EN 60811-404
raggio di curvatura (fisso)	x Outer diameter
Raggio di curvatura (mobile)	5 x Outer diameter