

RJ45mas.0°/RJ45mas.0°Cabinet-L sleeve Giga

FRNC/LS0H 4x2xAWG26 schermato verde 12,5m

Ethernet CAT6A

Maschio diritto – maschio diritto

RJ45 – RJ45, 8 poli

schermato

con portatarghetta

Altre lunghezze secondo disponibilità.

Custodie plastica con buona resistenza contro agenti chimici e oli

La resistenza agli agenti aggressivi deve essere testata per la singola applicazione. Ulteriori dettagli su richiesta.

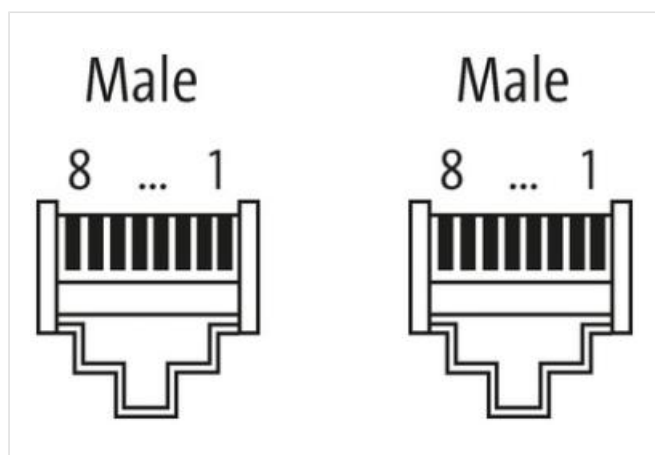
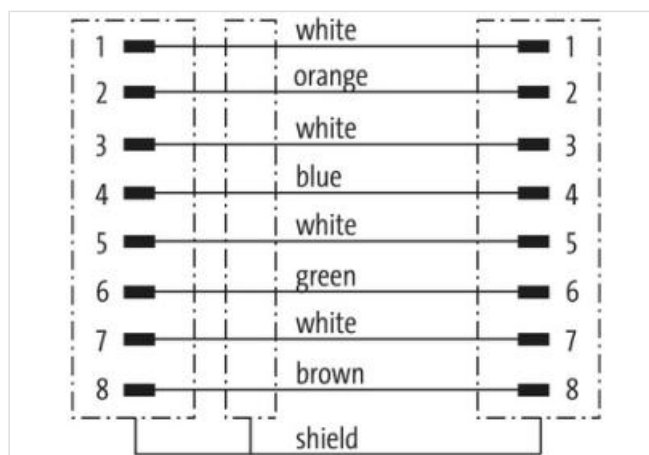
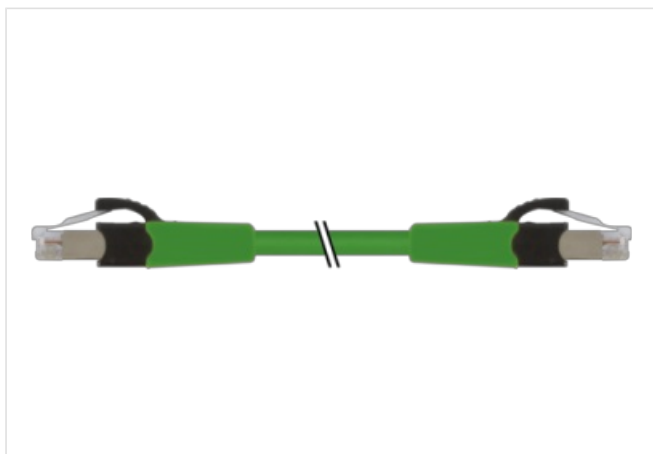
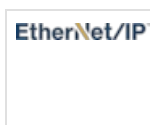
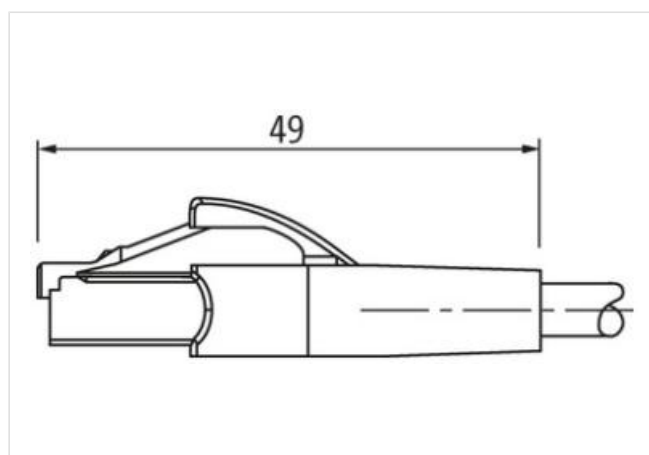
[Link al prodotto](#)**Immagine**

Immagine rappresentativa



Lunghezza

12,5 m

| | |
|---|---|
| Tipo di fissaggio | inserito |
| Family construction form | RJ45 |
| Tipo di fissaggio | inserito |
| dati commerciali | |
| ECLASS-6.0 | 27061801 |
| ECLASS-6.1 | 27060307 |
| ECLASS-7.0 | 27060307 |
| ECLASS-8.0 | 27060307 |
| ECLASS-9.0 | 27060307 |
| ECLASS-10.1 | 27060307 |
| ECLASS-11.1 | 27060307 |
| ECLASS-12.0 | 27060307 |
| ETIM-5.0 | EC002599 |
| GTIN | 4048879595551 |
| Lotto minimo ordinabile | 1 |
| Numero di tariffa doganale | 85444210 |
| Dati elettrici Alimentazione | |
| Tensione di esercizio CC max | 60 V |
| Tensione di esercizio CC max (UL-listed) | 25 V |
| Corrente di esercizio per ciascun contatto max | 1,5 A |
| Dati tecnici Comunicazione industriale | |
| Parametri di trasmissione | CAT6A |
| Protezione dei dispositivi Elettrica | |
| Grado di protezione (EN CEI 60529) | IP20 |
| Grado di inquinamento | 3 |
| Picco di tensione nominale | 1 kV |
| Gruppo di materiale isolante (IEC 60664-1) | I |
| Dati tecnici Dati meccanici | |
| Profilo per tubo ondulato flessibile | senza |
| Dati meccanici Dati del materiale | |
| Materiale custodia | PUR |
| Materiale dispositivo bloccaggio | PA |
| Dati meccanici Dati di montaggio | |
| Modalità di fissaggio | Fissaggio a innesto |
| Caratteristiche ambientali Climatiche | |
| Temperatura di esercizio min | -25 °C |
| Temperatura di esercizio max | 85 °C |
| Additional condition temperature range | depending on cable quality |
| Important installation notes | |
| Note on strain relief | Protect the connectors by suitable measures from mechanical loads, e.g. by the usage of cable ties. |
| Note on bending radius | Attention: Observe the permissible bending radii when laying cables, as the IP protection class can be endangered by excessive bending forces. |
| Installation Cable | |
| wire arrangement | bianco, blu, bianco, arancione, bianco, verde, bianco, |
| Identificazione cavo | 478 |
| Colore | verde |
| Amount stranding | 4 |
| Stranding | 2 wires twisted |
| Amount stranding (type 2) | 1 |
| Stranding (type 2) | 4 Fasci di fili cordati twisted |

| | |
|--|--|
| Schermatura del cavo (tipo) | Rame intrecciato, nudo |
| wire arrangement | bianco, blu, bianco, arancione, bianco, verde, bianco, |
| Materiale rivestimento | FRNC |
| Outer-diameter (jacket) | 6 mm |
| Tolerance outer diameter (sheath) | ± 5 % |
| Material wire insulation | FRNC |
| Amount wires | 8 |
| Diameter of single wires | 26 AWG |
| Conductor crosssection (wire) | 26 AWG |
| Material conductor wire | Cavetto in rame, nudo |
| Temperatura di esercizio min (fissa) | -20 °C |
| Temperatura di esercizio max (fissa) | 60 °C |
| Temperatura di esercizio min (variabile) | 0 °C |
| Temperatura di esercizio max (variabile) | 50 °C |
| Resistenza al fuoco | IEC 60332-2-2 UL 1581 § 1090 UL 1581 § 1100 FT2 |
| chemical resistance | Buona, da controllare in funzione dell'applicazione |
| Resistenza alla benzina | Buona, da controllare in funzione dell'applicazione |
| Oil resistance | DIN EN 60811-404 Buona, da controllare in funzione dell'applicazione |
| Raggio di curvatura (mobile) | 5 x Outer diameter |