

**M8 mas. 0° / M8 fem. 90°**

PVC 3x0,25 nero 4m

Maschio diritto – femmina 90°

M8 – M8, 3 poli

Cod. 7005 - M8 Lite - (vite esagonale plastica) su richiesta

Altre lunghezze secondo disponibilità.

Custodie plastica con buona resistenza contro agenti chimici e oli

La resistenza agli agenti aggressivi deve essere testata per la singola applicazione. Ulteriori dettagli su richiesta.

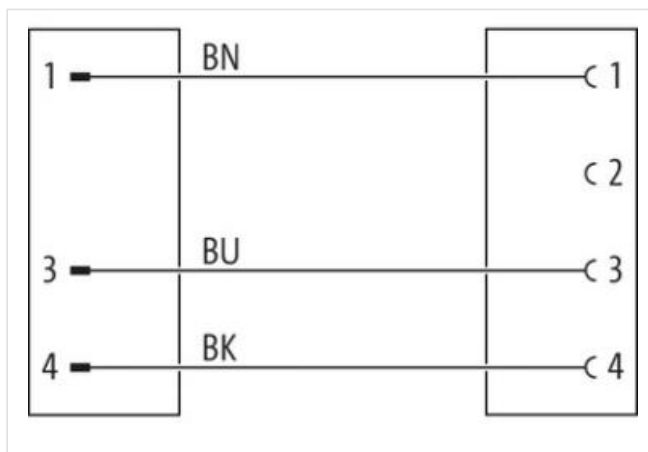
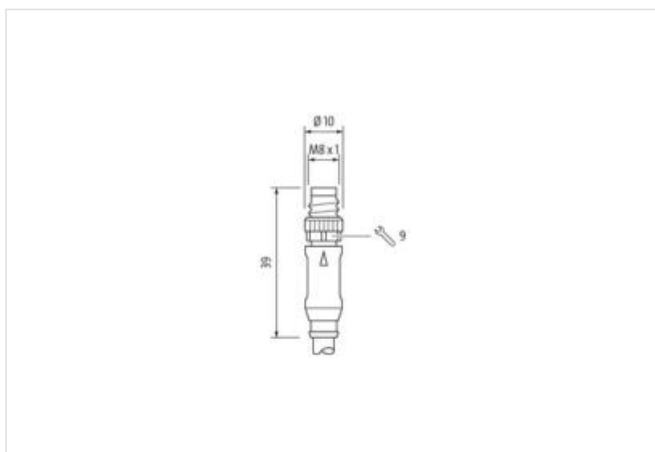
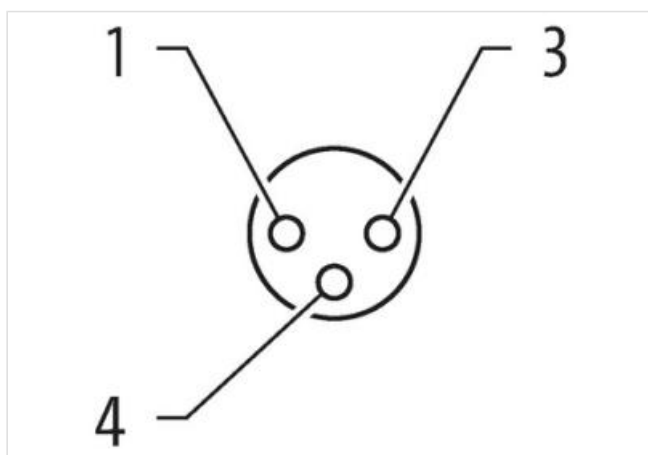
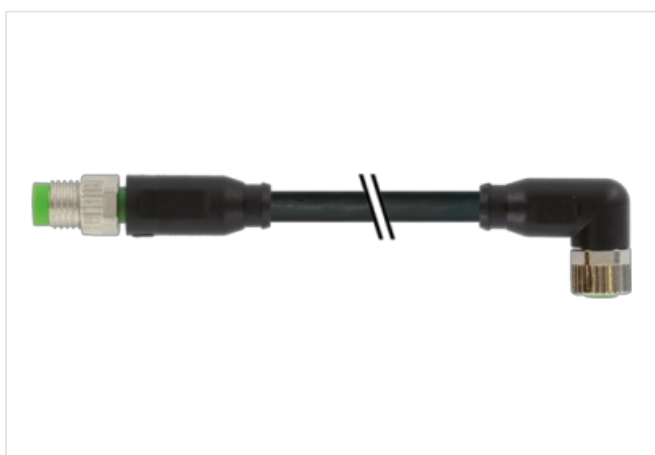
[Link al prodotto](#)**Immagine**



Immagine rappresentativa



|                               |                    |
|-------------------------------|--------------------|
| Lunghezza                     | 4 m                |
| Coppia di serraggio           | 0,4 Nm             |
| Tipo di fissaggio             | inserito, Avvitato |
| Rivestimento contatto         | dorato             |
| Family construction form      | M8                 |
| Filettatura                   | M8 x 1             |
| adatto per guaina (Ø interno) | 6,5 mm             |
| Materiale morsetti            | Lega di rame       |
| N. di poli                    | 3                  |
| Apertura della chiave         | SW9                |
| Coppia di serraggio           | 0,4 Nm             |
| Tipo di fissaggio             | inserito, Avvitato |
| Rivestimento contatto         | dorato             |
| Family construction form      | M8                 |
| Filettatura                   | M8 x 1             |
| Materiale morsetti            | Lega di rame       |
| N. di poli                    | 3                  |
| <b>dati commerciali</b>       |                    |
| ECLASS-6.0                    | 27279218           |
| ECLASS-6.1                    | 27279218           |
| ECLASS-7.0                    | 27279218           |
| ECLASS-8.0                    | 27279218           |
| ECLASS-9.0                    | 27060311           |
| ECLASS-10.1                   | 27060311           |
| ECLASS-11.1                   | 27060311           |
| ECLASS-12.0                   | 27060311           |
| ETIM-5.0                      | EC001855           |
| GTIN                          | 4048879128773      |
| Lotto minimo ordinabile       | 1                  |
| Numero di tariffa doganale    | 85444290           |

**Dati elettrici | Alimentazione**

|  |      |
|--|------|
| Tensione di esercizio CA max                   | 50 V |
| Tensione di esercizio CC max                   | 60 V |
| Tensione di esercizio CA (UL-listed)           | 30 V |
| Tensione di esercizio CC (UL-listed)           | 30 V |
| Corrente di esercizio per ciascun contatto max | 4 A  |

**Diagnosi**

|                         |    |
|-------------------------|----|
| Indicatore di stato LED | no |
|-------------------------|----|

**Protezione dei dispositivi | Elettrica**

|  |                         |
|--|-------------------------|
| Grado di protezione (EN CEI 60529)         | IP65, IP67, IP68, IP66K |
| Condizione aggiuntiva grado di protezione  | inserito, Avvitato      |
| Grado di inquinamento                      | 3                       |
| Picco di tensione nominale                 | 1,5 kV                  |
| Gruppo di materiale isolante (IEC 60664-1) | I                       |

**Dati meccanici | Dati del materiale**

|                                  |                        |
|----------------------------------|------------------------|
| Rivestimento blocco              | Nickeled               |
| Material guarnizione             | FKM                    |
| Materiale custodia               | PUR                    |
| Materiale dispositivo bloccaggio | Pressofusione di zinco |

**Dati meccanici | Dati di montaggio**

|                   |   |
|-------------------|---|
| Tipo di fissaggio | inserito, Avvitato, Protezione antivibrazione |
|-------------------|---|

**Caratteristiche ambientali | Climatiche**

|  |                            |
|--|----------------------------|
| Temperatura di esercizio min           | -25 °C                     |
| Temperatura di esercizio max           | 85 °C                      |
| Additional condition temperature range | depending on cable quality |

**Important installation notes**

|                        |   |
|------------------------|---|
| Note on strain relief  | Protect the connectors by suitable measures from mechanical loads, e.g. by the usage of cable ties.   |
| Note on bending radius | <b>Attention:</b> Observe the permissible bending radii when laying cables, as the IP protection class can be endangered by excessive bending forces. |

|                      |                         |
|----------------------|-------------------------|
| Standard di prodotto | DIN EN 61076-2-114 (M8) |
|----------------------|-------------------------|

**Installation | Cable**

|  |   |
|--|---|
| wire arrangement                         | , nero, blu   |
| Identificazione cavo                     | 610   |
| Tipo di cavo                             | 1   |
| Colore                                   | nero  |
| Type of Certificate                      | cURus   |
| Amount stranding                         | 1   |
| Stranding                                | 3 wires twisted   |
| wire arrangement                         | , nero, blu   |
| Cable weight                             | 29,37 g/m   |
| Materiale rivestimento                   | PVC   |
| Durezza rivestimento                     | 85 ± 5 Shore A  |
| Assenza di ingredienti (guaina)          | Privo di piombo, Privo di cadmio, Privo di CFC, Privo di silicone |
| Outer-diameter (jacket)                  | 4,5 mm  |
| Tolerance outer diameter (sheath)        | ± 5 %   |
| Material wire insulation                 | PVC   |
| Amount wires                             | 3   |
| Outer diameter insulation                | 1,25 mm   |
| Outer diameter tolerance core insulation | ± 5 %   |
| Shore hardness wire insulation           | 45 ± 5 Shore D  |
| Material properties wire insulation      | Ben lavorabile a macchina   |
| Ingredient freeness wire insulation      | Privo di piombo, Privo di cadmio, Privo di CFC, Privo di silicone |

|   |  |
|---|--|
| Amount strands (wire)                           | 14   |
| Diameter of single wires                        | 0,15 mm  |
| Conductor crosssection (wire)                   | 0,25 mm <sup>2</sup>   |
| Material conductor wire                         | Cavetto in rame, nudo  |
| Conductor type (wire)                           | Classe di cavetti 5  |
| Tensione nominale CA max                        | 300 V  |
| Capacità di corrente (standard)                 | a norme DIN VDE 0298-4   |
| Capacità di corrente min filo                   | 4,5 A  |
| Electrical resistance line constant wire        | 79 Ω/km @ 20 °C  |
| Tensione alternata continuativa (filo - filo)   | 2 kV @ 60 s  |
| Tensione alternata continuativa (filo - guaina) | 2 kV @ 60 s  |
| Temperatura di esercizio min (fissa)            | -30 °C   |
| Temperatura di esercizio max (fissa)            | 80 °C  |
| Temperatura di esercizio min (variabile)        | -5 °C  |
| Temperatura di esercizio max (variabile)        | 80 °C  |
| UV resistance                                   | DIN EN ISO 4892-2 A  |
| Resistenza al fuoco                             | UL 1581 § 1090   IEC 60332-2-2   UL 1581 § 1100 FT2                    |
| chemical resistance                             | Buona, da controllare in funzione dell'applicazione                    |
| Resistenza alla benzina                         | Buona, da controllare in funzione dell'applicazione                    |
| Oil resistance                                  | Buona, da controllare in funzione dell'applicazione   DIN EN 60811-404 |
| raggio di curvatura (fisso)                     | 5 x Outer diameter   |
| Raggio di curvatura (mobile)                    | 10 x Outer diameter  |