

**M8 mas. 0° / M12 fem. 0° LED**

PUR 3x0,25 nero UL/CSA+c.portacavo 15m

Maschio diritto – femmina diritto

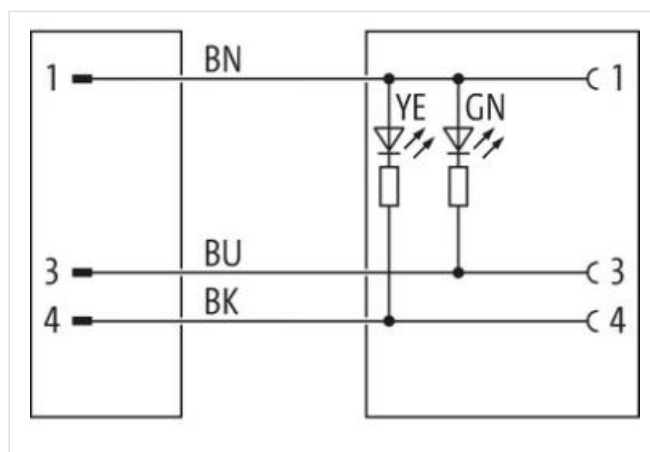
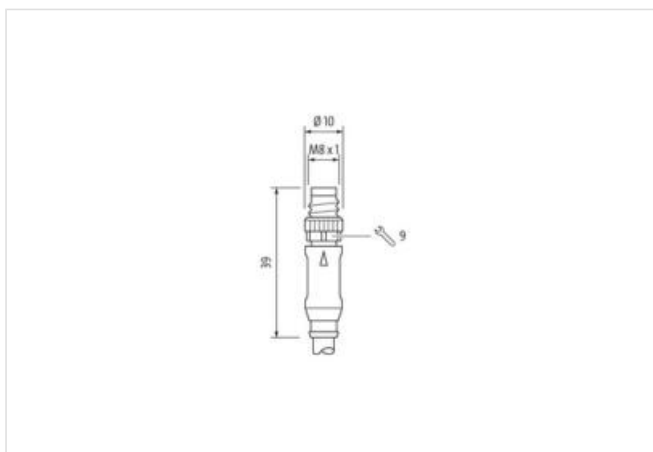
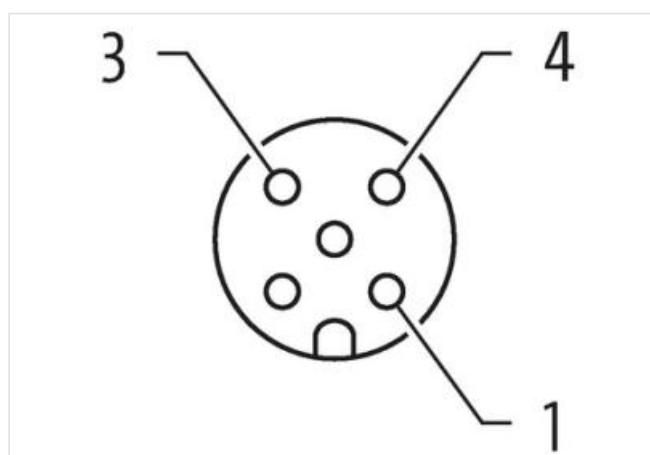
M8 – M12, 3 poli

2× LED (PNP), (NPN) su richiesta

Altre lunghezze secondo disponibilità.

Custodie plastica con buona resistenza contro agenti chimici e oli

La resistenza agli agenti aggressivi deve essere testata per la singola applicazione. Ulteriori dettagli su richiesta.

[Link al prodotto](#)**Immagine**

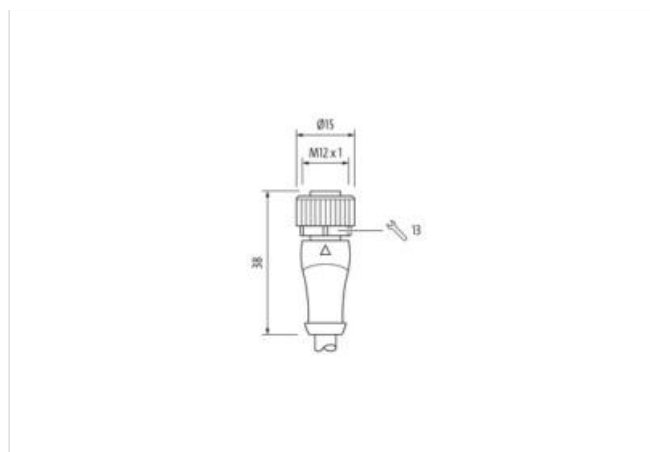
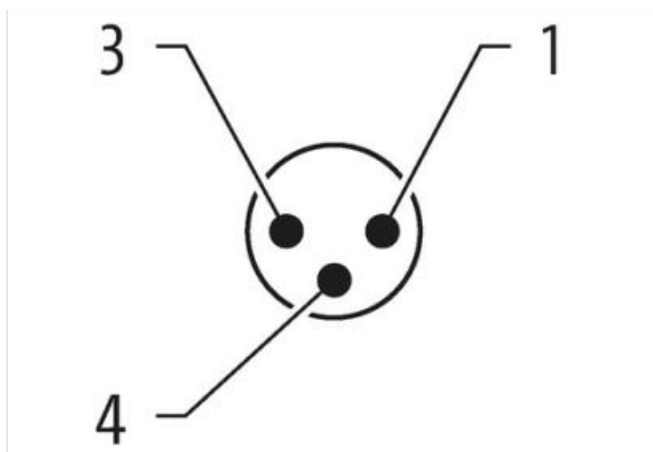


Immagine rappresentativa



|                                                |               |
|------------------------------------------------|---------------|
| Lunghezza                                      | 15 m          |
| Coppia di serraggio                            | 0,4 Nm        |
| Family construction form                       | M8            |
| Filettatura                                    | M8 x 1        |
| adatto per guaina (Ø interno)                  | 6,5 mm        |
| N. di poli                                     | 3             |
| Apertura della chiave                          | SW9           |
| Coppia di serraggio                            | 0,6 Nm        |
| Family construction form                       | M12           |
| Filettatura                                    | M12 x 1       |
| adatto per guaina (Ø interno)                  | 10 mm         |
| N. di poli                                     | 3             |
| Apertura della chiave                          | SW13          |
| <b>dati commerciali</b>                        |               |
| ECLASS-6.0                                     | 27279218      |
| ECLASS-7.0                                     | 27279218      |
| ECLASS-8.0                                     | 27279218      |
| ECLASS-9.0                                     | 27060311      |
| ECLASS-10.1                                    | 27060311      |
| ECLASS-11.1                                    | 27060311      |
| ECLASS-12.0                                    | 27060311      |
| ETIM-5.0                                       | EC001855      |
| GTIN                                           | 4048879547802 |
| Lotto minimo ordinabile                        | 1             |
| Numero di tariffa doganale                     | 85444290      |
| <b>Dati elettrici   Alimentazione</b>          |               |
| Tensione di esercizio CC                       | 24 V          |
| Tensione di esercizio CC min                   | 18 V          |
| Tensione di esercizio CC max                   | 30 V          |
| Tensione di esercizio CC max (UL-listed)       | 30 V          |
| Corrente di esercizio per ciascun contatto max | 4 A           |

### Diagnosi

|                         |               |
|-------------------------|---------------|
| Indicatore di stato LED | giallo, verde |
|-------------------------|---------------|

### Protezione dei dispositivi | Elettrica

|                                            |                         |
|--------------------------------------------|-------------------------|
| Grado di protezione (EN CEI 60529)         | IP65, IP67, IP68, IP66K |
| Condizione aggiuntiva grado di protezione  | inserito, Avvitato      |
| Grado di inquinamento                      | 3                       |
| Picco di tensione nominale                 | 0,8 kV                  |
| Gruppo di materiale isolante (IEC 60664-1) | I                       |

### Dati meccanici | Dati del materiale

|                           |                        |
|---------------------------|------------------------|
| Rivestimento blocco dado  | nickel plated          |
| Rivestimento blocco vite  | nickel plated          |
| Materiale custodia        | PUR                    |
| Materiale bloccaggio dado | Pressofusione di zinco |
| Materiale bloccaggio vite | Ottone                 |

### Dati meccanici | Dati di montaggio

|                   |                                               |
|-------------------|-----------------------------------------------|
| Tipo di fissaggio | inserito, Avvitato, Protezione antivibrazione |
|-------------------|-----------------------------------------------|

### Caratteristiche ambientali | Climatiche

|                                        |                            |
|----------------------------------------|----------------------------|
| Temperatura di esercizio min           | -25 °C                     |
| Temperatura di esercizio max           | 85 °C                      |
| Additional condition temperature range | depending on cable quality |

### Important installation notes

|                        |                                                                                                                                                       |
|------------------------|-------------------------------------------------------------------------------------------------------------------------------------------------------|
| Note on strain relief  | Protect the connectors by suitable measures from mechanical loads, e.g. by the usage of cable ties.                                                   |
| Note on bending radius | <b>Attention:</b> Observe the permissible bending radii when laying cables, as the IP protection class can be endangered by excessive bending forces. |

|                      |                                                   |
|----------------------|---------------------------------------------------|
| Standard di prodotto | DIN EN 61076-2-101 (M12), DIN EN 61076-2-114 (M8) |
|----------------------|---------------------------------------------------|

### Installation | Cable

|                                          |                                                                                     |
|------------------------------------------|-------------------------------------------------------------------------------------|
| wire arrangement                         | , nero, blu                                                                         |
| Identificazione cavo                     | 630                                                                                 |
| Tipo di cavo                             | 3                                                                                   |
| Colore                                   | nero                                                                                |
| Type of Certificate                      | cURus                                                                               |
| Amount stranding                         | 1                                                                                   |
| Stranding                                | 3 wires twisted                                                                     |
| wire arrangement                         | , nero, blu                                                                         |
| Cable weight                             | 26,4 g/m                                                                            |
| Materiale rivestimento                   | PUR                                                                                 |
| Durezza rivestimento                     | 90 ± 5 Shore A                                                                      |
| Assenza di ingredienti (guaina)          | Privo di piombo, Privo di cadmio, Privo di CFC, privo di alogeni, Privo di silicone |
| Outer-diameter (jacket)                  | 4,1 mm                                                                              |
| Tolerance outer diameter (sheath)        | ± 5 %                                                                               |
| Material wire insulation                 | PP                                                                                  |
| Amount wires                             | 3                                                                                   |
| Outer diameter insulation                | 1,25 mm                                                                             |
| Outer diameter tolerance core insulation | ± 5 %                                                                               |
| Shore hardness wire insulation           | 70 ± 5 Shore D                                                                      |
| Ingredient freeness wire insulation      | Privo di piombo, Privo di cadmio, Privo di CFC, privo di alogeni, Privo di silicone |
| Amount strands (wire)                    | 32                                                                                  |
| Diameter of single wires                 | 0,1 mm                                                                              |
| Conductor crosssection (wire)            | 0,25 mm <sup>2</sup>                                                                |
| Material conductor wire                  | Cavetto in rame, nudo                                                               |
| Conductor type (wire)                    | Classe di cavetti 6                                                                 |

|                                                 |                                                                        |
|-------------------------------------------------|------------------------------------------------------------------------|
| Tensione nominale CA max                        | 300 V                                                                  |
| Capacità di corrente (standard)                 | a norme DIN VDE 0298-4                                                 |
| Capacità di corrente min filo                   | 4,5 A                                                                  |
| Electrical resistance line constant wire        | 79 $\Omega$ /km @ 20 °C                                                |
| Tensione alternata continuativa (filo - filo)   | 2,5 kV @ 60 s                                                          |
| Tensione alternata continuativa (filo - guaina) | 2,5 kV @ 60 s                                                          |
| Temperatura di esercizio min (fissa)            | -40 °C                                                                 |
| Temperatura di esercizio max (fissa)            | 80 °C / 90 °C @ 10000 h Funzionamento                                  |
| Temperatura di esercizio min (variabile)        | -25 °C                                                                 |
| Temperatura di esercizio max (variabile)        | 80 °C / 90 °C @ 10000 h Funzionamento                                  |
| UV resistance                                   | DIN EN ISO 4892-2 A                                                    |
| Resistenza al fuoco                             | UL 1581 § 1090   UL 1581 § 1100 FT2   IEC 60332-2-2                    |
| chemical resistance                             | Buona, da controllare in funzione dell'applicazione                    |
| Resistenza alla benzina                         | Buona, da controllare in funzione dell'applicazione                    |
| Oil resistance                                  | Buona, da controllare in funzione dell'applicazione   DIN EN 60811-404 |
| raggio di curvatura (fisso)                     | 5 x Outer diameter                                                     |
| Raggio di curvatura (mobile)                    | 10 x Outer diameter                                                    |
| N. di cicli (catena portacavo)                  | 10 Mio. @ 25 °C                                                        |
| Corsa (c. portacavo)                            | 10 m @ 25 °C   Orizzontale                                             |
| Velocità (c. portacavo)                         | 3 m/s @ 25 °C                                                          |
| N. di cicli                                     | 2 Mio.                                                                 |
| Sollecitazioni in torsione                      | $\pm$ 180 °/m                                                          |
| Velocità di torsione                            | 35 Cicli/min                                                           |