

M8 mas. 0° / M12 fem. 0° 3 poli LED

PUR 3x0,25 nero UL/CSA, robot, c. portacavo 0,6m

Maschio diritto – femmina diritto

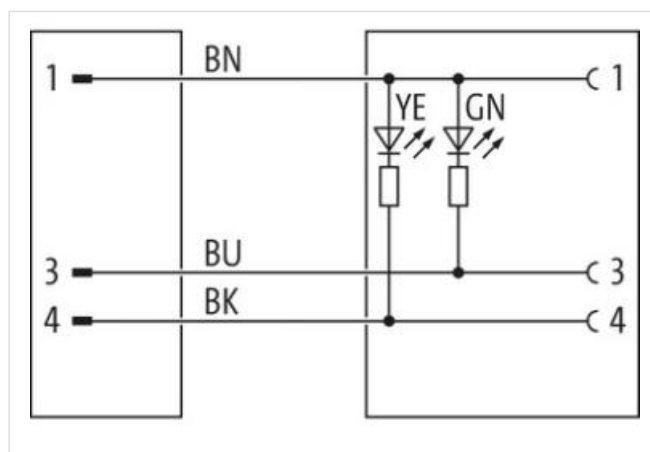
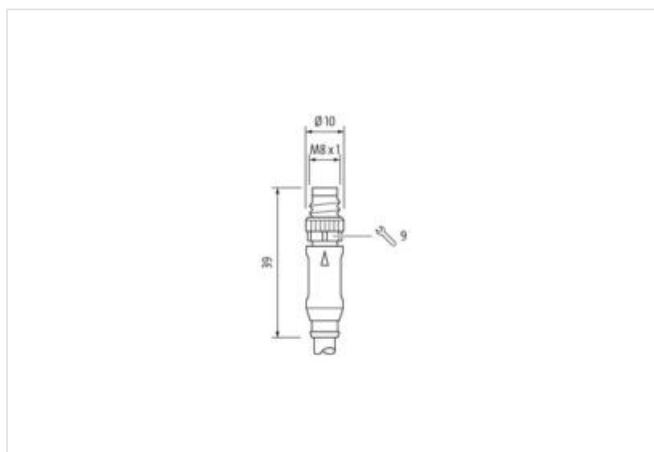
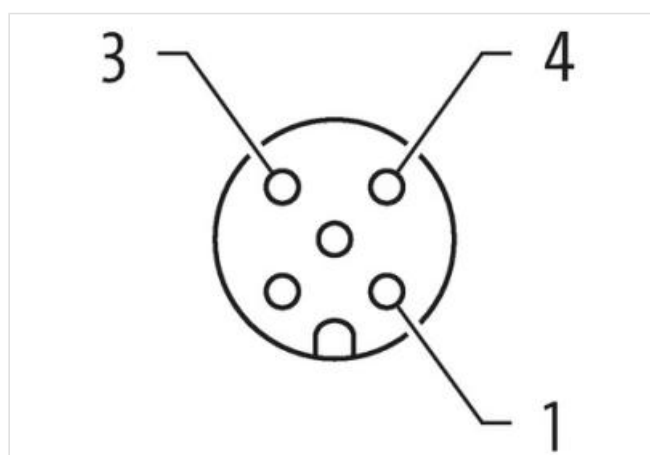
M8 – M12, 3 poli

2× LED (PNP), (NPN) su richiesta

Altre lunghezze secondo disponibilità.

Custodie plastica con buona resistenza contro agenti chimici e oli

La resistenza agli agenti aggressivi deve essere testata per la singola applicazione. Ulteriori dettagli su richiesta.

[Link al prodotto](#)**Immagine**

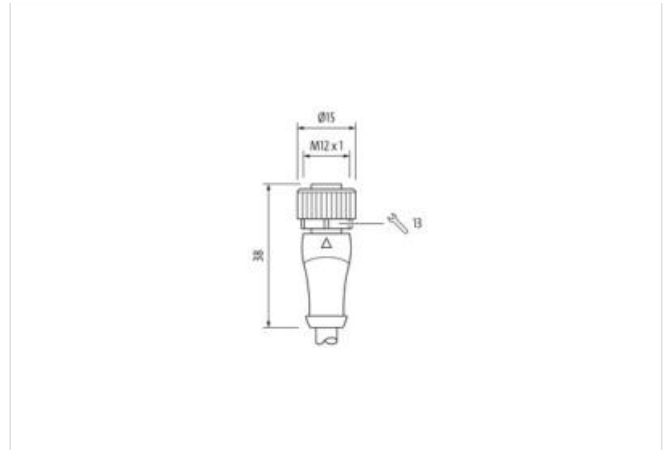


Immagine rappresentativa



Lunghezza	0,6 m
Coppia di serraggio	0,4 Nm
Family construction form	M8
Filettatura	M8 x 1
adatto per guaina (Ø interno)	6,5 mm
N. di poli	3
Apertura della chiave	SW9
Coppia di serraggio	0,6 Nm
Family construction form	M12
Filettatura	M12 x 1
adatto per guaina (Ø interno)	10 mm
N. di poli	3
Apertura della chiave	SW13
dati commerciali	
ECLASS-6.0	27279218
ECLASS-7.0	27279218
ECLASS-8.0	27279218
ECLASS-9.0	27060311
ECLASS-10.1	27060311
ECLASS-11.1	27060311
ECLASS-12.0	27060311
ETIM-5.0	EC001855
GTIN	4048879331623
Lotto minimo ordinabile	1
Numero di tariffa doganale	85444290
Dati elettrici Alimentazione	
Tensione di esercizio CC	24 V
Tensione di esercizio CC min	18 V
Tensione di esercizio CC max	30 V
Tensione di esercizio CC max (UL-listed)	30 V
Corrente di esercizio per ciascun contatto max	4 A

Diagnosi

Indicatore di stato LED giallo, verde

Protezione dei dispositivi | Elettrica

Grado di protezione (EN CEI 60529) IP65, IP67, IP68, IP66K

Condizione aggiuntiva grado di protezione inserito, Avvitato

Grado di inquinamento 3

Picco di tensione nominale 0,8 kV

Gruppo di materiale isolante (IEC 60664-1) I

Dati meccanici | Dati del materiale

Rivestimento blocco Con rivestimento Safe-Cover

Materiale custodia PUR

Materiale dispositivo bloccaggio Pressofusione di zinco

Dati meccanici | Dati di montaggio

Tipo di fissaggio inserito, Avvitato, Protezione antivibrazione

Caratteristiche ambientali | Climatiche

Temperatura di esercizio min -25 °C

Temperatura di esercizio max 85 °C

Additional condition temperature range depending on cable quality

Important installation notes

Note on strain relief Protect the connectors by suitable measures from mechanical loads, e.g. by the usage of cable ties.

Note on bending radius **Attention:** Observe the permissible bending radii when laying cables, as the IP protection class can be endangered by excessive bending forces.

Standard di prodotto DIN EN 61076-2-101 (M12), DIN EN 61076-2-114 (M8)

Installation | Cable

wire arrangement , nero, blu

Identificazione cavo 650

Tipo di cavo 5

Colore nero

Type of Certificate cURus

Amount stranding 1

Stranding 3 wires twisted

wire arrangement , nero, blu

Cable weight 26,4 g/m

Materiale rivestimento PUR

Durezza rivestimento 58 ± 3 Shore D

Assenza di ingredienti (guaina) Privo di piombo, Privo di cadmio, Privo di CFC, privo di alogeni, Privo di silicone

Outer-diameter (jacket) 4,3 mm

Tolerance outer diameter (sheath) ± 5 %

Material wire insulation PP

Amount wires 3

Outer diameter insulation 1,25 mm

Outer diameter tolerance core insulation ± 5 %

Shore hardness wire insulation 74 ± 3 Shore D

Ingredient freeness wire insulation Privo di piombo, Privo di cadmio, Privo di CFC, privo di alogeni, Privo di silicone

Amount strands (wire) 32

Diameter of single wires 0,1 mm

Conductor crosssection (wire) 0,25 mm²

Material conductor wire Cavetto in rame, nudo

Conductor type (wire) Classe di cavetti 6

Tensione nominale CA max 300 V

Capacità di corrente (standard) a norme DIN VDE 0298-4

Capacità di corrente min filo	4,5 A
Electrical resistance line constant wire	79 Ω /km @ 20 °C
Tensione alternata continuativa (filo - filo)	2,5 kV @ 60 s
Tensione alternata continuativa (filo - guaina)	2,5 kV @ 60 s
Temperatura di esercizio min (fissa)	-40 °C
Temperatura di esercizio max (fissa)	80 °C / 90 °C @ 10000 h Funzionamento
Temperatura di esercizio min (variabile)	-25 °C
Temperatura di esercizio max (variabile)	80 °C / 90 °C @ 10000 h Funzionamento
UV resistance	DIN EN ISO 4892-2 A
Resistenza al fuoco	IEC 60332-2-2 UL 1581 § 1100 FT2 UL 1581 § 1090
chemical resistance	Buona, da controllare in funzione dell'applicazione
Resistenza alla benzina	Buona, da controllare in funzione dell'applicazione
Oil resistance	DIN EN 60811-404 Buona, da controllare in funzione dell'applicazione
raggio di curvatura (fisso)	5 x Outer diameter
Raggio di curvatura (mobile)	10 x Outer diameter
N. di cicli (catena portacavo)	10 Mio. @ 25 °C
Corsa (c. portacavo)	5 m @ 25 °C Orizzontale
Velocità (c. portacavo)	3,3 m/s @ 25 °C
N. di cicli	1 Mio.
Sollecitazioni in torsione	\pm 360 °/m
Velocità di torsione	35 Cicli/min