

M8 mas. 0° / M8 fem. 0° schermato

PUR 4x0,34 schermato nero UL/CSA+c. portacavo 0,5m

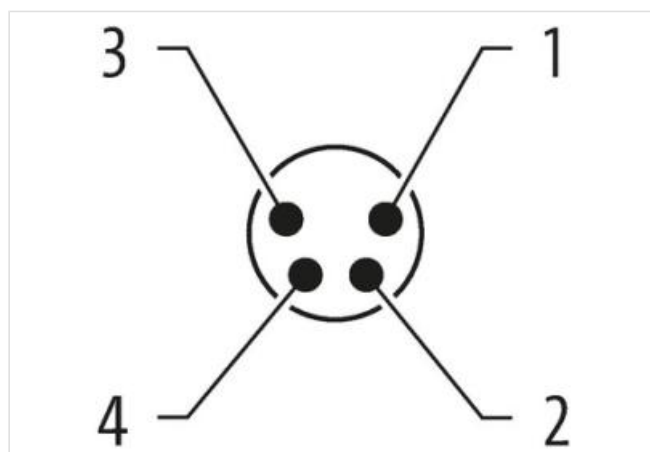
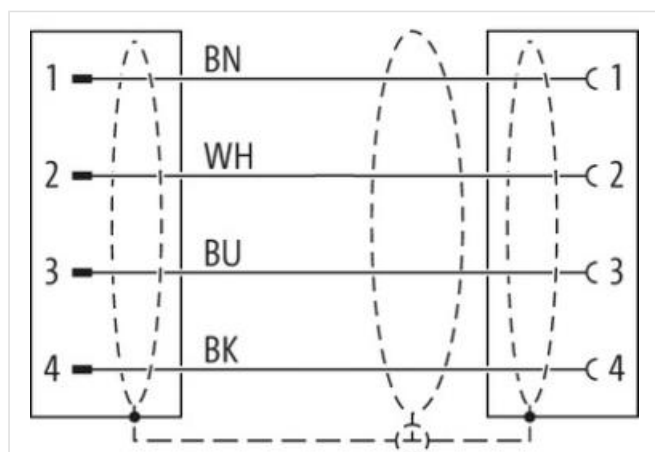
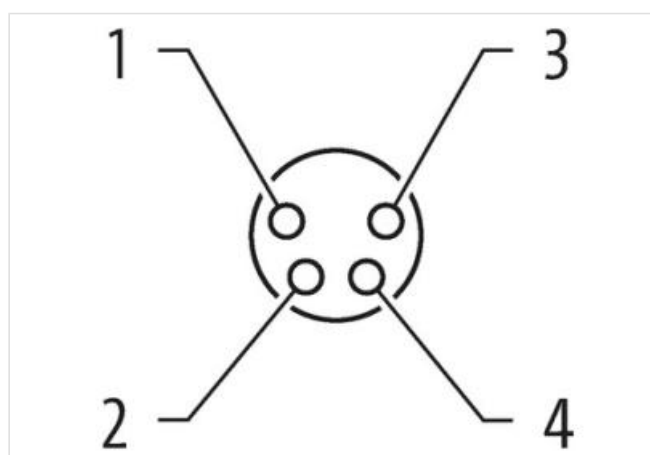
Maschio diritto – femmina diritto

M8 – M8, 4 poli
schermato

Custodie plastica con buona resistenza contro agenti chimici e oli

La resistenza agli agenti aggressivi deve essere testata per la singola applicazione. Ulteriori dettagli su richiesta.

Altre lunghezze secondo disponibilità.

[Link al prodotto](#)**Immagine**

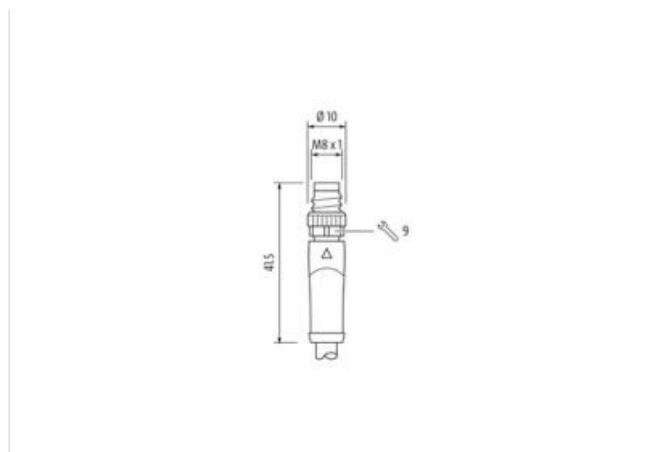
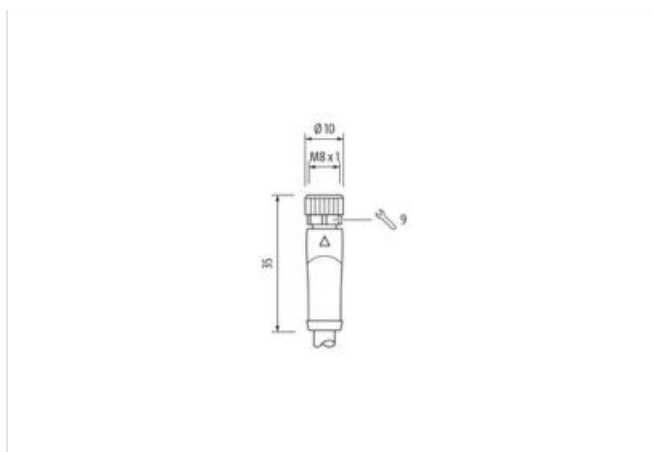


Immagine rappresentativa



| | |
|-----------|-------|
| Lunghezza | 0,5 m |
|-----------|-------|

| | |
|---------------------|--------|
| Coppia di serraggio | 0,4 Nm |
|---------------------|--------|

| | |
|--------------------------|----|
| Family construction form | M8 |
|--------------------------|----|

| | |
|-------------|--------|
| Filettatura | M8 x 1 |
|-------------|--------|

| | |
|-------------------------------|--------|
| adatto per guaina (Ø interno) | 8,5 mm |
|-------------------------------|--------|

| | |
|------------|---|
| N. di poli | 4 |
|------------|---|

| | |
|-----------------------|-----|
| Apertura della chiave | SW9 |
|-----------------------|-----|

| | |
|---------------------|--------|
| Coppia di serraggio | 0,4 Nm |
|---------------------|--------|

| | |
|--------------------------|----|
| Family construction form | M8 |
|--------------------------|----|

| | |
|-------------|--------|
| Filettatura | M8 x 1 |
|-------------|--------|

| | |
|------------|---|
| N. di poli | 4 |
|------------|---|

dati commerciali

| | |
|------------|----------|
| ECLASS-6.0 | 27279218 |
|------------|----------|

| | |
|------------|----------|
| ECLASS-6.1 | 27279218 |
|------------|----------|

| | |
|------------|----------|
| ECLASS-7.0 | 27279218 |
|------------|----------|

| | |
|------------|----------|
| ECLASS-8.0 | 27279218 |
|------------|----------|

| | |
|------------|----------|
| ECLASS-9.0 | 27060311 |
|------------|----------|

| | |
|-------------|----------|
| ECLASS-10.1 | 27060311 |
|-------------|----------|

| | |
|-------------|----------|
| ECLASS-11.1 | 27060311 |
|-------------|----------|

| | |
|-------------|----------|
| ECLASS-12.0 | 27060311 |
|-------------|----------|

| | |
|----------|----------|
| ETIM-5.0 | EC001855 |
|----------|----------|

| | |
|------|---------------|
| GTIN | 4048879617611 |
|------|---------------|

| | |
|-------------------------|---|
| Lotto minimo ordinabile | 1 |
|-------------------------|---|

| | |
|----------------------------|----------|
| Numero di tariffa doganale | 85444290 |
|----------------------------|----------|

Dati elettrici | Alimentazione

| | |
|------------------------------|------|
| Tensione di esercizio CA max | 50 V |
|------------------------------|------|

| | |
|------------------------------|------|
| Tensione di esercizio CC max | 60 V |
|------------------------------|------|

| | |
|--------------------------------------|------|
| Tensione di esercizio CA (UL-listed) | 30 V |
|--------------------------------------|------|

| | |
|--------------------------------------|------|
| Tensione di esercizio CC (UL-listed) | 30 V |
|--------------------------------------|------|

| | |
|--|-----|
| Corrente di esercizio per ciascun contatto max | 4 A |
|--|-----|

Protezione dei dispositivi | Elettrica

| | |
|--|-------------------------|
| Grado di protezione (EN CEI 60529) | IP65, IP67, IP68, IP66K |
| Condizione aggiuntiva grado di protezione | inserito, Avvitato |
| Grado di inquinamento | 3 |
| Picco di tensione nominale | 1,5 kV |
| Gruppo di materiale isolante (IEC 60664-1) | I |

Dati meccanici | Dati del materiale

| | |
|---------------------------|------------------------|
| Rivestimento blocco dado | nickel plated |
| Rivestimento blocco vite | nickel plated |
| Material guarnizione | FKM |
| Materiale custodia | PUR |
| Materiale bloccaggio dado | Pressofusione di zinco |
| Materiale bloccaggio vite | Ottone |

Dati meccanici | Dati di montaggio

| | |
|-------------------|---|
| Tipo di fissaggio | inserito, Avvitato, Protezione antivibrazione |
|-------------------|---|

Caratteristiche ambientali | Climatiche

| | |
|--|----------------------------|
| Temperatura di esercizio min | -25 °C |
| Temperatura di esercizio max | 85 °C |
| Additional condition temperature range | depending on cable quality |

Important installation notes

| | |
|------------------------|---|
| Note on strain relief | Protect the connectors by suitable measures from mechanical loads, e.g. by the usage of cable ties. |
| Note on bending radius | Attention: Observe the permissible bending radii when laying cables, as the IP protection class can be endangered by excessive bending forces. |

| | |
|----------------------|-------------------------|
| Standard di prodotto | DIN EN 61076-2-114 (M8) |
|----------------------|-------------------------|

Installation | Cable

| | |
|--|---|
| wire arrangement | , nero, blu, bianco |
| Identificazione cavo | 641 |
| Tipo di cavo | 3 |
| Colore | nero |
| Type of Certificate | cURus |
| Amount stranding | 1 |
| Stranding | 4 wires twisted |
| Schermatura del cavo (tipo) | Rame intrecciato, stagnato |
| Schermatura del cavo (copertura) | 80 % |
| Rivestimento | Fleece, Foil |
| wire arrangement | , nero, blu, bianco |
| Cable weighth | 50,6 g/m |
| Materiale rivestimento | PUR |
| Durezza rivestimento | 90 ± 5 Shore A |
| Assenza di ingredienti (guaina) | Privo di piombo, Privo di cadmio, Privo di CFC, privo di alogeni, Privo di silicone |
| Outer-diameter (jacket) | 5,3 mm |
| Tolerance outer diameter (sheath) | ± 5 % |
| Material wire insulation | PP |
| Amount wires | 4 |
| Outer diameter insulation | 1,25 mm |
| Outer diameter tolerance core insulation | ± 5 % |
| Shore hardness wire insulation | 70 ± 5 Shore D |
| Ingredient freeness wire insulation | Privo di piombo, Privo di cadmio, Privo di CFC, privo di alogeni, Privo di silicone |
| Amount strands (wire) | 42 |
| Diameter of single wires | 0,1 mm |
| Conductor crosssection (wire) | 0,34 mm ² |
| Material conductor wire | Cavetto in rame, nudo |
| Conductor type (wire) | Classe di cavetti 6 |

| | |
|--|--|
| Tensione nominale CA max | 300 V |
| Capacità di corrente (standard) | a norme DIN VDE 0298-4 |
| Capacità di corrente min filo | 4,8 A |
| Electrical resistance line constant wire | 57 Ω /km @ 20 °C |
| Tensione alternata continuativa (filo - filo) | 2 kV @ 60 s |
| Tensione alternata continuativa (filo - guaina) | 2 kV @ 60 s |
| Tensione alternata continuativa (filo - schermo) | 2 kV @ 60 s |
| Temperatura di esercizio min (fissa) | -40 °C |
| Temperatura di esercizio max (fissa) | 80 °C / 90 °C @ 10000 h Funzionamento |
| Temperatura di esercizio min (variabile) | -25 °C |
| Temperatura di esercizio max (variabile) | 80 °C / 90 °C @ 10000 h Funzionamento |
| UV resistance | DIN EN ISO 4892-2 A |
| Resistenza al fuoco | IEC 60332-2-2 UL 1581 § 1090 UL 1581 § 1100 FT2 |
| chemical resistance | Buona, da controllare in funzione dell'applicazione |
| Resistenza alla benzina | Buona, da controllare in funzione dell'applicazione |
| Oil resistance | DIN EN 60811-404 Buona, da controllare in funzione dell'applicazione |
| raggio di curvatura (fisso) | 5 x Outer diameter |
| Raggio di curvatura (mobile) | 10 x Outer diameter |
| N. di cicli (catena portacavo) | 5 Mio. @ 25 °C |
| Corsa (c. portacavo) | 5 m @ 25 °C Orizzontale |
| Velocità (c. portacavo) | 3,3 m/s @ 25 °C |
| N. di cicli | 2 Mio. |
| Sollecitazioni in torsione | \pm 30 °/m |
| Velocità di torsione | 35 Cicli/min |