

M8 m. 90° / RJ45 0° scherm., ETHERCAT

PUR 1x4xAWG26 schermato verde 2.0

Ethernet CAT5

Maschio 90° – maschio diritto

M8, 4-poli – RJ45, 8/4 poli

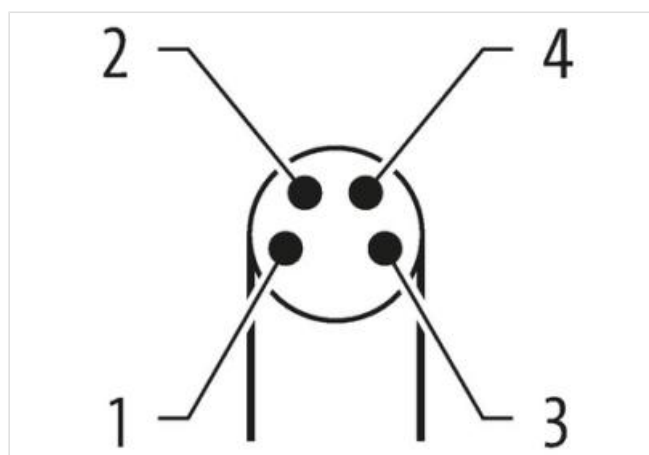
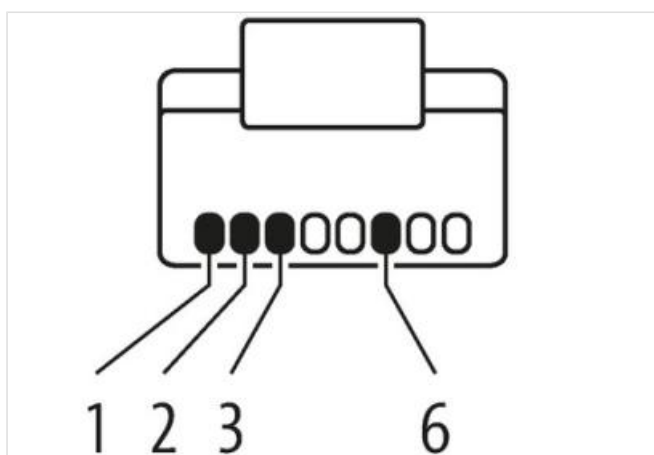
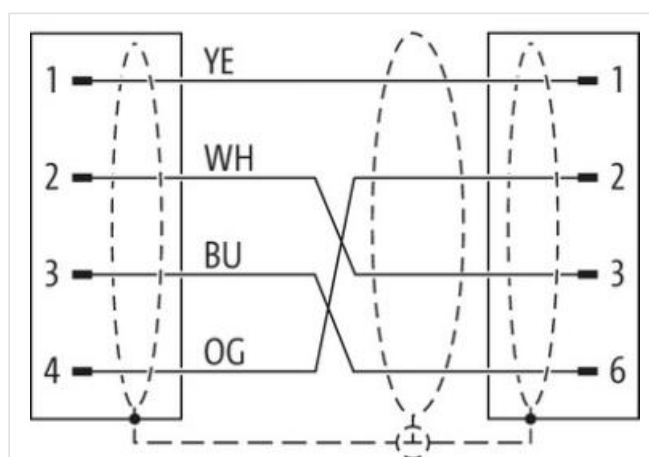
8 poli parzialmente occupato

schermato

Altre lunghezze secondo disponibilità.

Custodie plastica con buona resistenza contro agenti chimici e oli

La resistenza agli agenti aggressivi deve essere testata per la singola applicazione. Ulteriori dettagli su richiesta.

[Link al prodotto](#)**Immagine**

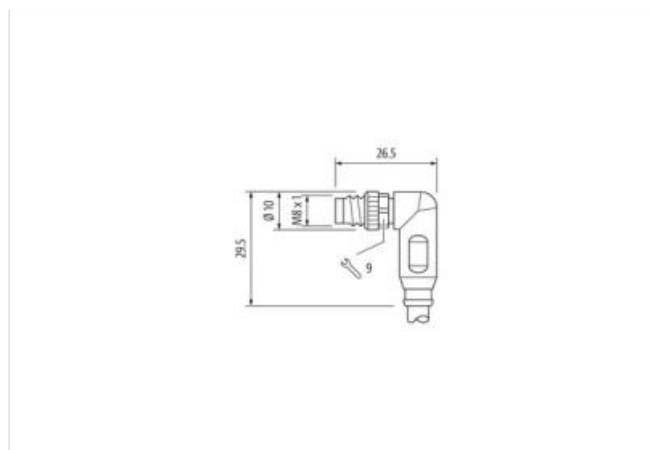
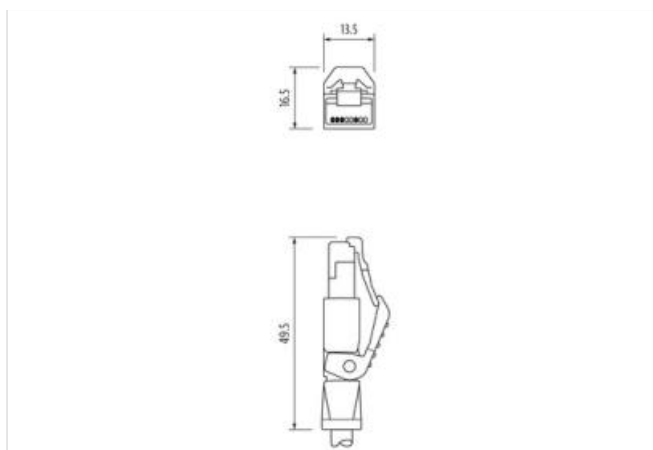


Immagine rappresentativa



Lunghezza	2 m
-----------	-----

Coppia di serraggio	0,4 Nm
---------------------	--------

Family construction form	M8
--------------------------	----

Filettatura	M8 x 1
-------------	--------

adatto per guaina (Ø interno)	6,5 mm
-------------------------------	--------

Apertura della chiave	SW9
-----------------------	-----

Grado di protezione (EN CEI 60529)	IP67
------------------------------------	------

Family construction form	RJ45
--------------------------	------

Grado di protezione (EN CEI 60529)	IP20
------------------------------------	------

dati commerciali

ECLASS-6.0	27279221
------------	----------

ECLASS-6.1	27060307
------------	----------

ECLASS-7.0	27060307
------------	----------

ECLASS-8.0	27060307
------------	----------

ECLASS-9.0	27060307
------------	----------

ECLASS-10.1	27060307
-------------	----------

ECLASS-11.1	27060307
-------------	----------

ECLASS-12.0	27060307
-------------	----------

GTIN	4048879896344
------	---------------

Lotto minimo ordinabile	1
-------------------------	---

Numero di tariffa doganale	85444290
----------------------------	----------

Dati elettrici | Alimentazione

Tensione di esercizio CC max	60 V
------------------------------	------

Tensione di esercizio CC max (UL-listed)	30 V
--	------

Corrente di esercizio per ciascun contatto max	1,5 A
--	-------

Dati tecnici | Comunicazione industriale

Parametri di trasmissione	CAT5, Class D (ISO/IEC 11801:2002), (EN 50173-1)
---------------------------	--

Protezione dei dispositivi | Elettrica

Grado di inquinamento	3
-----------------------	---

Picco di tensione nominale	1 kV
----------------------------	------

Gruppo di materiale isolante (IEC 60664-1)	I
--	---

Dati meccanici Dati del materiale	
Rivestimento blocco	Nickeled
Materiale custodia	PUR
Materiale dispositivo bloccaggio	Pressofusione di zinco
Dati meccanici Dati di montaggio	
Tipo di fissaggio	inserito, Avvitato, Protezione antivibrazione
Caratteristiche ambientali Climatiche	
Temperatura di esercizio min	-25 °C
Temperatura di esercizio max	85 °C
Additional condition temperature range	depending on cable quality
Important installation notes	
Note on strain relief	Protect the connectors by suitable measures from mechanical loads, e.g. by the usage of cable ties.
Note on bending radius	Attention: Observe the permissible bending radii when laying cables, as the IP protection class can be endangered by excessive bending forces.
Standard di prodotto	DIN EN 61076-2-114 (M8)
Installation Cable	
wire arrangement	bianco, arancione, blu, giallo
Identificazione cavo	791
Colore	verde
Type of Certificate	cURus
Amount stranding	1
Stranding	4 wires A forma di stella twisted
Schermatura del cavo (tipo)	Rame intrecciato, stagnato
Schermatura del cavo (copertura)	85 %
Rivestimento	Fiber tape, Fleece, Foil
Filler	si
wire arrangement	bianco, arancione, blu, giallo
Cable weight	59,4 g/m
Materiale rivestimento	PUR
Assenza di ingredienti (guaina)	Privo di piombo, Privo di CFC, privo di alogeni
Outer-diameter (jacket)	4,9 mm
Tolerance outer diameter (sheath)	± 5 %
Material wire insulation	PP
Amount wires	4
Outer diameter insulation	1,04 mm
Outer diameter tolerance core insulation	± 5 %
Ingredient freeness wire insulation	Privo di piombo, Privo di CFC, privo di alogeni
Amount strands (wire)	19
Diameter of single wires	26 AWG
Conductor crosssection (wire)	26 AWG
Material conductor wire	Cavetto in rame, stagnato
Tensione nominale CA max	300 V
Capacità di corrente (standard)	a norme DIN VDE 0298-4
Capacità di corrente min filo	2,4 A
Characteristic impedance	100 Ω ± 15 % @ 100 MHz
Electrical resistance line constant wire	140 Ω/km
Tensione alternata continuativa (filo - filo)	0,7 kV @ 60 s
Capacità elettrica	51000 pF/km
Tensione alternata continuativa (filo - guaina)	0,7 kV @ 60 s
Tensione alternata continuativa (filo - schermo)	0,7 kV @ 60 s
Temperatura di esercizio min (fissa)	-40 °C
Temperatura di esercizio max (fissa)	80 °C

Temperatura di esercizio min (variabile)	-30 °C
Temperatura di esercizio max (variabile)	70 °C
Resistenza al fuoco	IEC 60332-2-2 UL 1581 § 1100 FT2 UL 1581 § 1090
chemical resistance	Buona, da controllare in funzione dell'applicazione
Resistenza alla benzina	Buona, da controllare in funzione dell'applicazione
Oil resistance	DIN EN 60811-404 Buona, da controllare in funzione dell'applicazione
raggio di curvatura (fisso)	7,5 x Outer diameter
Raggio di curvatura (mobile)	12,5 x Outer diameter
Corsa (c. portacavo)	5 m
Velocità (c. portacavo)	3 m/s