

MQ15-X-Power mas. 0°/MQ15-X-Power f. 0° sch

PUR 6x2,5 schermato arancione UL/CSA+c. portacavo 25m

Maschio diritto – femmina diritto

MQ15, 6 poli

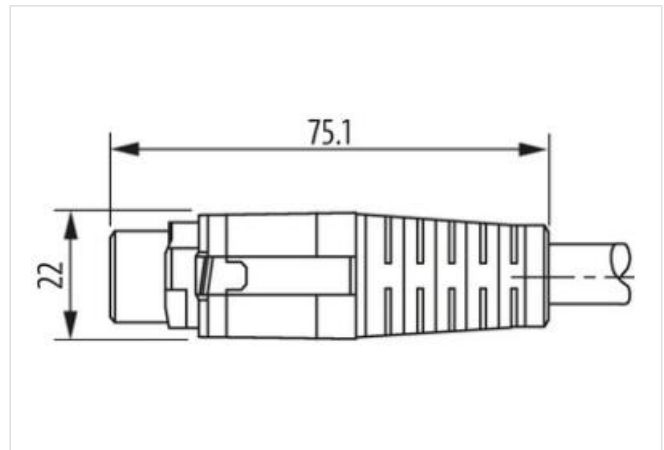
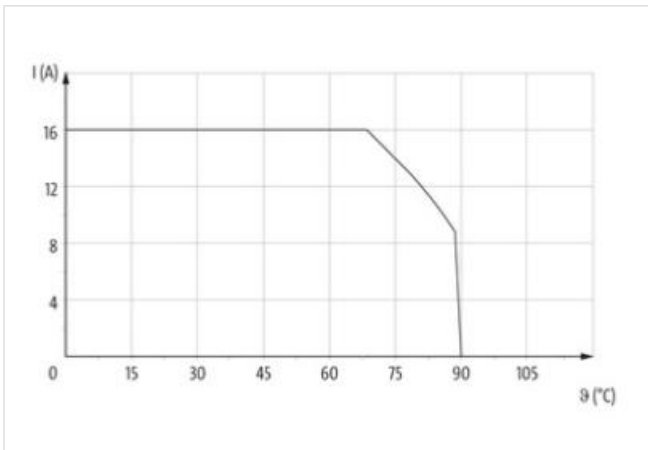
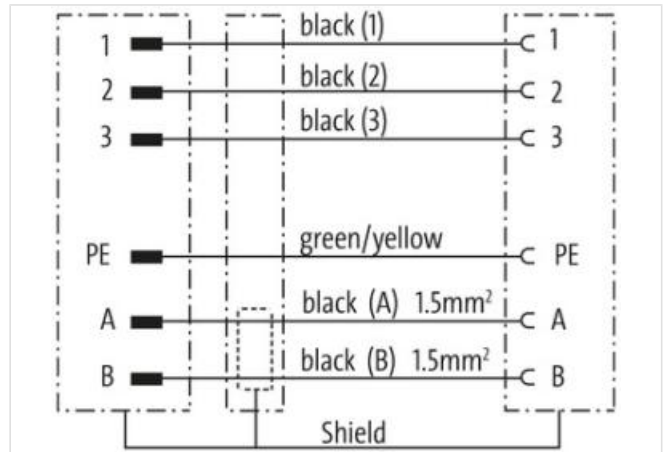
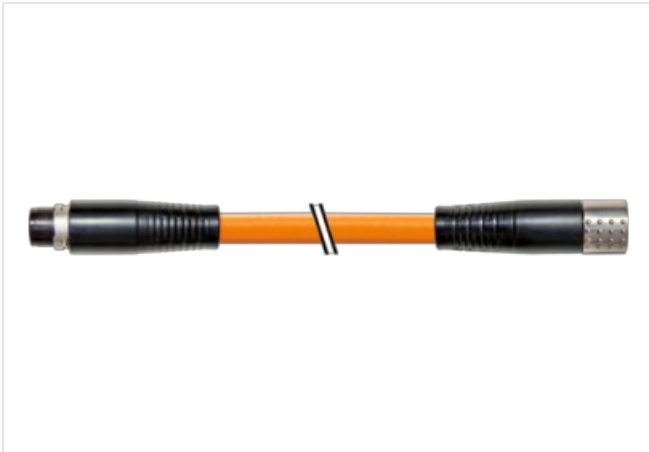
schermato

senza manicotti

Custodie plastica con buona resistenza contro agenti chimici e oli

La resistenza agli agenti aggressivi deve essere testata per la singola applicazione. Ulteriori dettagli su richiesta.

Altre lunghezze secondo disponibilità.

[Link al prodotto](#)**Immagine**

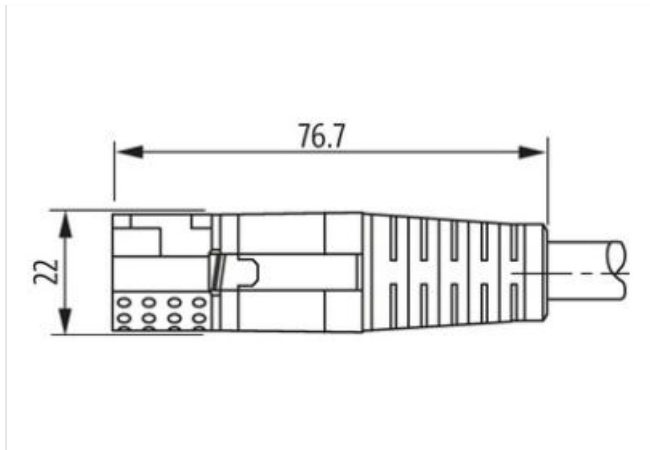
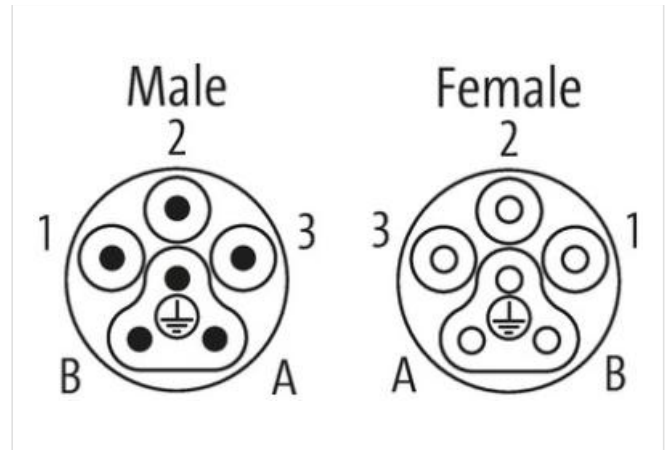


Immagine rappresentativa



Lunghezza	25 m
Tipo di fissaggio	inserito, Avvitato
Rivestimento contatto	Argentato
Family construction form	MQ15
Materiale morsetti	Legha di rame
N. di poli	6
Tipo di fissaggio	inserito, Avvitato
Rivestimento contatto	Argentato
Family construction form	MQ15
Materiale morsetti	Legha di rame
N. di poli	6
dati commerciali	
ECLASS-6.0	27279221
ECLASS-7.0	27440104
ECLASS-8.0	27440104
ECLASS-9.0	27440102
ECLASS-10.1	27060311
ECLASS-11.1	27060311
ECLASS-12.0	27060327
ETIM-5.0	EC001576
GTIN	4048879710367
Lotto minimo ordinabile	1
Numero di tariffa doganale	85444290
Dati elettrici Alimentazione	
Tensione di esercizio CA per ciascun contatto di alimentazione max	600 V
Tensione di esercizio CA per ciascun contatto di segnale max	63 V
Tensione di esercizio CC per ciascun contatto di segnale max	63 V
Corrente di esercizio per ciascun contatto di alimentazione max	16 A

Corrente di esercizio per ciascun contatto di segnale max 10 A

Diagnosi

Indicatore di stato LED no

Installazione | Collegamento

Cicli di collegamento min 500

Installazione | Configurazione dei pin

Configurazione completamente occupato

Protezione dei dispositivi | Elettrica

Grado di protezione (EN CEI 60529) IP67

Condizione aggiuntiva grado di protezione inserito, Avvitato

Grado di inquinamento 3

Picco di tensione nominale 4 kV

Gruppo di materiale isolante (IEC 60664-1) I

Dati meccanici | Dati del materiale

Classe di infiammabilità alloggiamento (UL94) HB

Materiale custodia Plastica

Materiale portacontatti PA

Dati meccanici | Dati di montaggio

Modalità di fissaggio Chiusura a baionetta

Caratteristiche ambientali | Climatiche

Temperatura di esercizio min -25 °C

Temperatura di esercizio max 80 °C

Additional condition temperature range depending on cable quality

Important installation notes

Note on strain relief Protect the connectors by suitable measures from mechanical loads, e.g. by the usage of cable ties.

Note on bending radius **Attention:** Observe the permissible bending radii when laying cables, as the IP protection class can be endangered by excessive bending forces.

Installation | Cable

wire arrangement (nero 1, nero 2, nero 3), (Verde-giallo, bianco, nero)

Identificazione cavo P11

Colore arancione

Schermatura del cavo (tipo) Rame intrecciato, nudo

Schermatura del cavo (copertura) 80 %

wire arrangement (nero 1, nero 2, nero 3), (Verde-giallo, bianco, nero)

Materiale rivestimento PUR

Outer-diameter (jacket) 12,8 mm

Tolerance outer diameter (sheath) $\pm 5\%$

Material wire insulation TPE

Amount wires 4

Conductor crossection (wire) 2,5 mm²

Material conductor wire Cavetto in rame, nudo

Conductor type (wire) Classe di cavetti 5

Material wire insulation (Data) TPE

Amount wires (Data) 2

Conductor crossection wire (Data) 1,5 mm²

Material conductor wire (Data) Cavetto in rame, nudo

Wire conductor type (Data) Classe di cavetti 5

Tensione nominale CA max 1000 V

Electrical resistance line constant wire 8,5 Ω /km @ 20 °C

Electrical resistance coating wire (Data) 14 Ω /km @ 20 °C

Tensione alternata continuativa (filo - filo)	4 kV
Tensione alternata continuativa (filo - guaina)	4 kV
Temperatura di esercizio min (fissa)	-25 °C
Temperatura di esercizio max (fissa)	80 °C
Temperatura di esercizio min (variabile)	-20 °C
Temperatura di esercizio max (variabile)	80 °C
Resistenza al fuoco	UL 1581 § 1090 UL 1581 § 1100 FT2 IEC 60332-2-2
chemical resistance	Buona, da controllare in funzione dell'applicazione
Resistenza alla benzina	Buona, da controllare in funzione dell'applicazione
Oil resistance	DIN EN 60811-404 Buona, da controllare in funzione dell'applicazione
raggio di curvatura (fisso)	5 x Outer diameter
Raggio di curvatura (mobile)	10 x Outer diameter
N. di cicli (catena portacavo)	5 Mio.
Velocità (c. portacavo)	3 m/s
Sollecitazioni in torsione	± 15 °/m