

h-coupler MQ15 male - fem. 0° / fem. 0° 48V DC

PUR 6x2.5 bk 1.5m / PUR 6x2.5 bk 1m

Maschio diritto – femmina diritto

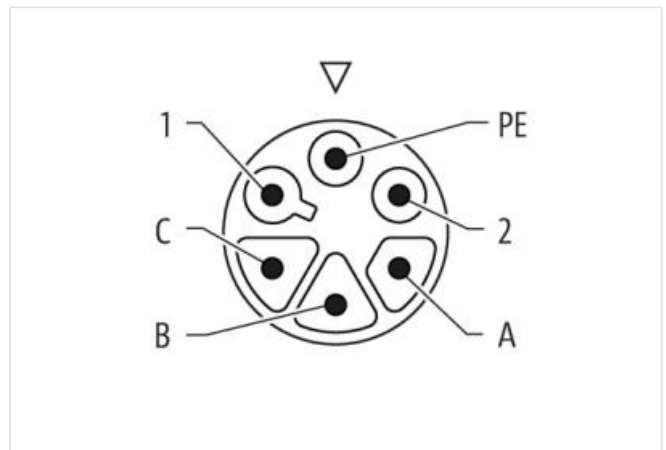
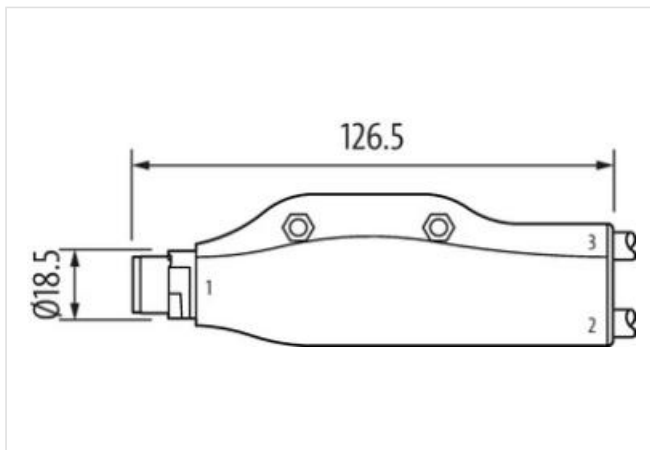
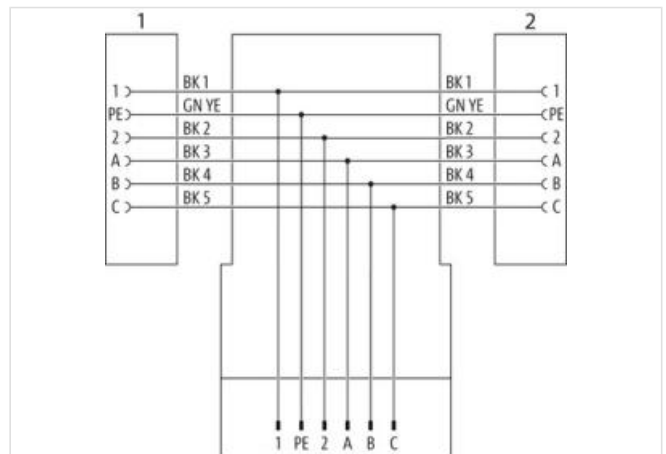
MQ15, 6 poli

con portatarghetta

Custodie plastica con buona resistenza contro agenti chimici e oli

La resistenza agli agenti aggressivi deve essere testata per la singola applicazione. Ulteriori dettagli su richiesta.

Altre lunghezze secondo disponibilità.

[Link al prodotto](#)**Immagine**

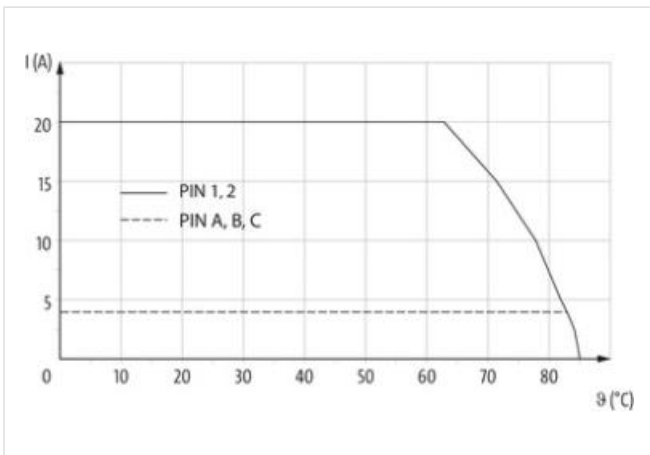
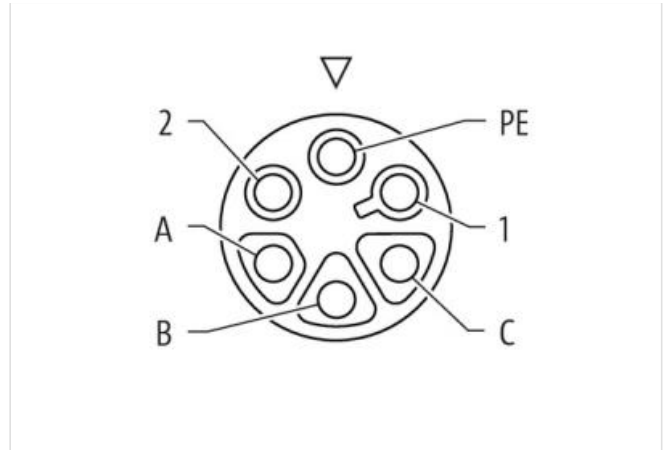
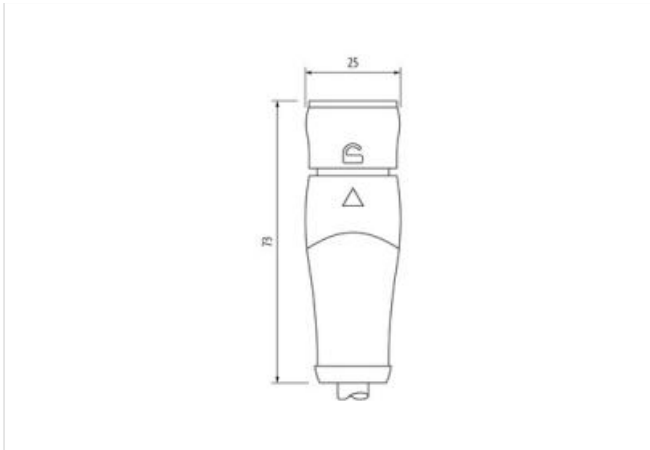


Immagine rappresentativa



Lunghezza	1,5 m
Tipo di fissaggio	inserito, Bloccato
Family construction form	MQ15
Uscita cavo	diritto
Codifica	Tipo 2
N. di poli	6
Grado di protezione (EN CEI 60529)	IP65, IP67
Tipo di fissaggio	inserito, Bloccato
Family construction form	MQ15
Lunghezza	1,5 m
adatto per guaina (\varnothing interno)	18 mm
Uscita cavo	diritto
Codifica	Tipo 2
N. di poli	6
Grado di protezione (EN CEI 60529)	IP65, IP67

Tipo di fissaggio	inserito, Bloccato
Family construction form	MQ15
Codifica	Tipo 2
N. di poli	6
Grado di protezione (EN CEI 60529)	IP65, IP67
Uscita cavo	diritto
adatto per guaina (Ø interno)	18 mm
Lunghezza	1 m

dati commerciali

ECLASS-6.0	27279218
ECLASS-6.1	27279218
ECLASS-7.0	27279218
ECLASS-8.0	27279218
ECLASS-9.0	27060311
ECLASS-10.1	27060311
ECLASS-11.1	27060311
ECLASS-12.0	27060311
ETIM-5.0	EC001855
GTIN	4065909079621
Lotto minimo ordinabile	1
Numero di tariffa doganale	85444290

Dati elettrici | Alimentazione

Tensione di esercizio CC per ciascun contatto di segnale max	48 V
Corrente di esercizio per ciascun contatto di alimentazione max	20 A
Corrente di esercizio per ciascun contatto di segnale max	4 A

Diagnosi

Indicatore di stato LED	no
-------------------------	----

Installazione | Configurazione dei pin

Codifica	Tipo 2
Configurazione	completamente occupato

Protezione dei dispositivi | Elettrica

Condizione aggiuntiva grado di protezione	inserito, Bloccato
Grado di inquinamento	3
Picco di tensione nominale	0,8 kV
Gruppo di materiale isolante (IEC 60664-1)	I

Dati meccanici | Dati del materiale

Materiale portacontatti	PA
Materiale dispositivo bloccaggio	POM

Dati meccanici | Dati di montaggio

Modalità di fissaggio	Chiusura a baionetta
-----------------------	----------------------

Caratteristiche ambientali | Climatiche

Temperatura di esercizio min	-30 °C
Temperatura di esercizio max	85 °C
Additional condition temperature range	depending on cable quality

Important installation notes

Note on strain relief	Protect the connectors by suitable measures from mechanical loads, e.g. by the usage of cable ties.
Note on bending radius	Attention: Observe the permissible bending radii when laying cables, as the IP protection class can be endangered by excessive bending forces.

Standard di prodotto IEC 61076-2-116

Installation Cable	
wire arrangement	nero 5, nero 4, nero 3, nero 2, nero 1, Verde-giallo
Identificazione cavo	P63
Tipo di cavo	3
Colore	nero
Type of Certificate	cURus
Stranding	6 wires attorno Filler twisted
Filler	si
wire arrangement	nero 5, nero 4, nero 3, nero 2, nero 1, Verde-giallo
Cable weight	227,7 g/m
Materiale rivestimento	PUR
Durezza rivestimento	90 ± 5 Shore A
Assenza di ingredienti (guaina)	Privo di piombo, Privo di cadmio, Privo di CFC, privo di alogeni, Privo di silicone
Outer-diameter (jacket)	10,5 mm
Tolerance outer diameter (sheath)	± 5 %
Material wire insulation	PP
Amount wires	6
Outer diameter insulation	2,85 mm
Outer diameter tolerance core insulation	± 5 %
Ingredient freeness wire insulation	Privo di piombo, Privo di cadmio, Privo di CFC, privo di alogeni, Privo di silicone
Amount strands (wire)	140
Diameter of single wires	0,15 mm
Conductor crosssection (wire)	2,5 mm ²
Material conductor wire	Cavetto in rame, nudo
Conductor type (wire)	Classe di cavetti 6
Shore hardness wire insulation (Data)	60 ± 5 Shore D
Tensione nominale CA max	1000 V
Capacità di corrente (standard)	a norme DIN VDE 0298-4
Capacità di corrente min filo	19,5 A
Electrical resistance line constant wire	8 Ω/km @ 20 °C
Tensione alternata continuativa (filo - filo)	10 kV
Tensione alternata continuativa (filo - guaina)	10 kV
Temperatura di esercizio min (fissa)	-50 °C
Temperatura di esercizio max (fissa)	80 °C / 90 °C @ 10000 h Funzionamento
Temperatura di esercizio min (variabile)	-25 °C
Temperatura di esercizio max (variabile)	80 °C / 90 °C @ 10000 h Funzionamento
UV resistance	DIN EN ISO 4892-2 A
Resistenza al fuoco	UL 1581 § 1090 IEC 60332-2-2 UL 1581 § 1100 FT2
chemical resistance	Buona, da controllare in funzione dell'applicazione
Resistenza alla benzina	Buona, da controllare in funzione dell'applicazione
Oil resistance	DIN EN 60811-404 Buona, da controllare in funzione dell'applicazione
raggio di curvatura (fisso)	5 x Outer diameter
Raggio di curvatura (mobile)	10 x Outer diameter
N. di cicli (catena portacavo)	5 Mio. @ 25 °C
Corsa (c. portacavo)	5 m @ 25 °C
Velocità (c. portacavo)	3,3 m/s @ 25 °C
N. di cicli	2 Mio. 25 °C
Sollecitazioni in torsione	± 180 °/m @ 25 °C
Velocità di torsione	35 Cicli/min 25 °C