

M12 mas. / M12 fem. 0° schermato Cube67 F&B

PVC 0.5+0.25 schermato grigio UL/CSA 10m

F&B

La resistenza agli agenti aggressivi deve essere testata per la singola applicazione. Ulteriori dettagli su richiesta.

Altre lunghezze secondo disponibilità.

Cube67

Maschio diritto – femmina diritto

M12 – M12, 6 poli

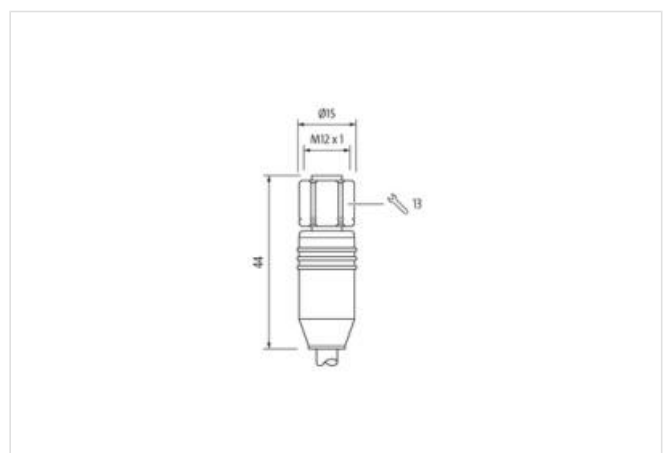
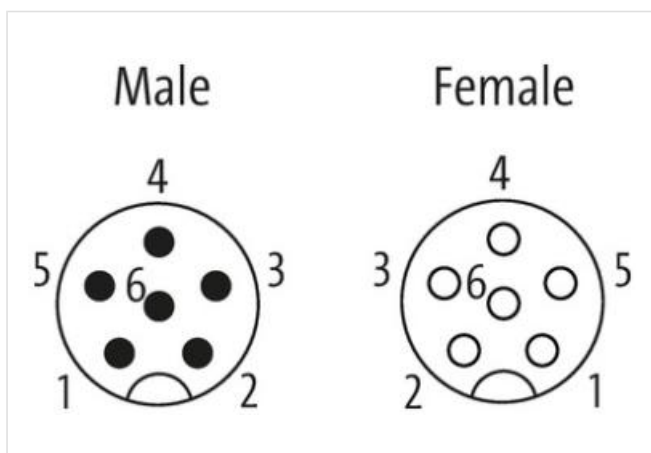
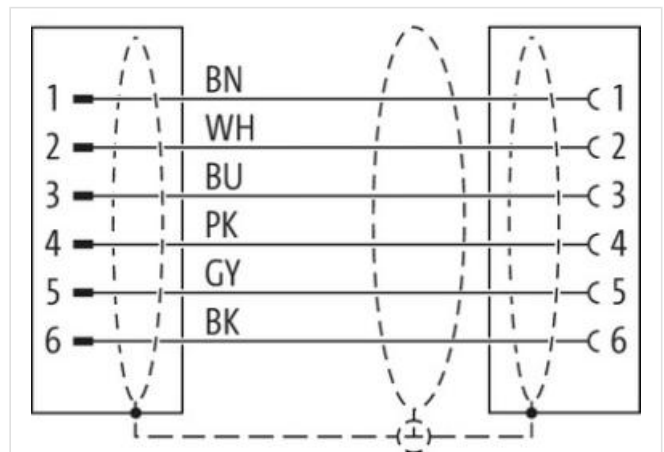
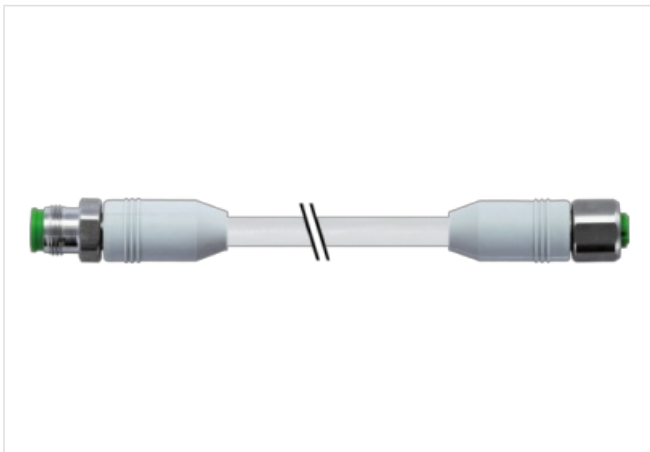
schermato

A-code

Acciaio inox 1.4404 (V4A)

Cavo ibrido

Custodie plastica con buona resistenza contro agenti chimici e oli

[Link al prodotto](#)**Immagine**

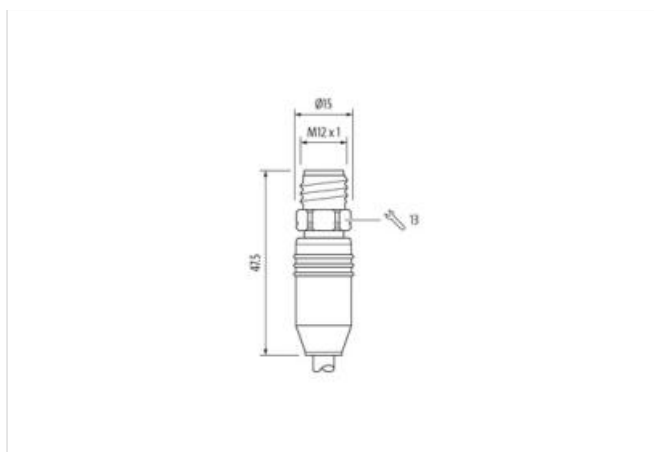


Immagine rappresentativa

Lunghezza	10 m
Coppia di serraggio	0,6 Nm
Tipo di fissaggio	inserito, Avvitato
Rivestimento contatto	dorato
Family construction form	M12
Filettatura	M12 x 1
Codifica	A
Materiale morsetti	Lega di rame
N. di poli	6
Grado di protezione (EN CEI 60529)	IP65, IP68
Coppia di serraggio	0,6 Nm
Tipo di fissaggio	inserito, Avvitato
Rivestimento contatto	dorato
Family construction form	M12
Filettatura	M12 x 1
Codifica	A
Materiale morsetti	Lega di rame
N. di poli	6
Apertura della chiave	SW14
Grado di protezione (EN CEI 60529)	IP65, IP68
dati commerciali	
ECLASS-6.0	27061801
ECLASS-6.1	27060307
ECLASS-7.0	27060307
ECLASS-8.0	27060307
ECLASS-9.0	27060307
ECLASS-10.1	27060307
ECLASS-11.1	27060307
ECLASS-12.0	27060307
ETIM-5.0	EC001855
GTIN	4048879718127
Lotto minimo ordinabile	1
Numero di tariffa doganale	85444290
Dati elettrici Alimentazione	
Tensione di esercizio CA max	30 V
Tensione di esercizio CC max	30 V

Corrente di esercizio per ciascun contatto max 4 A

Diagnosi

Indicatore di stato LED no

Protezione dei dispositivi | Elettrica

Condizione aggiuntiva grado di protezione inserito, Avvitato

Grado di inquinamento 3

Picco di tensione nominale 0,8 kV

Gruppo di materiale isolante (IEC 60664-1) I

Dati meccanici | Dati del materiale

Material guarnizione FKM

Materiale custodia PUR

Materiale dispositivo bloccaggio Acciaio inox 1.4404 (V4A)

Dati meccanici | Dati di montaggio

Tipo di fissaggio inserito, Avvitato, Protezione antivibrazione

Caratteristiche ambientali | Climatiche

Temperatura di esercizio min -25 °C

Temperatura di esercizio max 85 °C

Additional condition temperature range depending on cable quality

Important installation notes

Note on strain relief Protect the connectors by suitable measures from mechanical loads, e.g. by the usage of cable ties.

Note on bending radius **Attention:** Observe the permissible bending radii when laying cables, as the IP protection class can be endangered by excessive bending forces.**Installation | Cable**

wire arrangement blu, bianco, , nero, (grigio, rosa)

Identificazione cavo 522

Funzione del cavo Ibrido, Segnale, Dati

Colore grigio

Amount stranding 1

Stranding 2 wires twisted

Amount stranding (type 2) 1

Stranding (type 2) 4 wires con Filler con Combinazione fili twisted

Schermatura del cavo (tipo) Rame intrecciato, stagnato

Schermatura del cavo (copertura) 85 %

Rivestimento Fleece

Filler si

wire arrangement blu, bianco, , nero, (grigio, rosa)

Cable weight 104,5 g/m

Materiale rivestimento PVC

Assenza di ingredienti (guaina) Privo di piombo, Privo di CFC

Outer-diameter (jacket) 7,9 mm

Tolerance outer diameter (sheath) $\pm 5 \%$

Material wire insulation TPE-E

Amount wires 4

Outer diameter insulation 1,5 mm

Outer diameter tolerance core insulation $\pm 5 \%$

Ingredient freeness wire insulation Privo di piombo, Privo di CFC

Conductor crosssection (wire) 0,5 mm²

Material conductor wire Cavetto in rame, nudo

Material wire insulation (Data) TPE-E

Outer diameter wire insulation (Data) 1,4 mm

Tolerance outer diameter wire insulation (data) $\pm 5 \%$

Ingredient freeness wire insulation (Data)	Privo di piombo, Privo di CFC
Amount wires (Data)	2
Conductor crosssection wire (Data)	0,25 mm ²
Material conductor wire (Data)	Cavetto in rame, nudo
Tensione nominale CA max	500 V
Capacità di corrente (standard)	a norme DIN VDE 0298-4
Capacità di corrente min filo	4,5 A
Capacità di corrente min filo (dati)	7,2 A
Electrical resistance line constant wire	75 Ω/km @ 20 °C
Electrical resistance coating wire (Data)	34 Ω/km @ 20 °C
Tensione alternata continuativa (filo - filo)	1,5 kV @ 60 s
Induzione elettrica	0,65 mH/km
Tensione alternata continuativa (filo - guaina)	1,5 kV @ 60 s
Tensione alternata continuativa (filo - schermo)	1,2 kV @ 60 s
Resistenza d'isolamento	200 MΩ × km
Temperatura di esercizio min (fissa)	-40 °C
Temperatura di esercizio max (fissa)	90 °C
Temperatura di esercizio min (variabile)	-25 °C
Temperatura di esercizio max (variabile)	70 °C
Resistenza al fuoco	IEC 60332-2-2 UL 1581 § 1100 FT2 UL 1581 § 1090
chemical resistance	Buona, da controllare in funzione dell'applicazione
Resistenza alla benzina	Buona, da controllare in funzione dell'applicazione
Oil resistance	DIN EN 60811-404 Buona, da controllare in funzione dell'applicazione
raggio di curvatura (fisso)	5 x Outer diameter
Raggio di curvatura (mobile)	10 x Outer diameter
Corsa (c. portacavo)	5 m
Velocità (c. portacavo)	2 m/s