

M12 fem. 90° a cablare morsetti a vite F&B5-poli max. 1,0mm² 3,5-6mm

M12 F&B Pro

Femmina 90°

4 poli

Morsetti a vite

La resistenza agli agenti aggressivi deve essere testata per la singola applicazione. Ulteriori dettagli su richiesta.

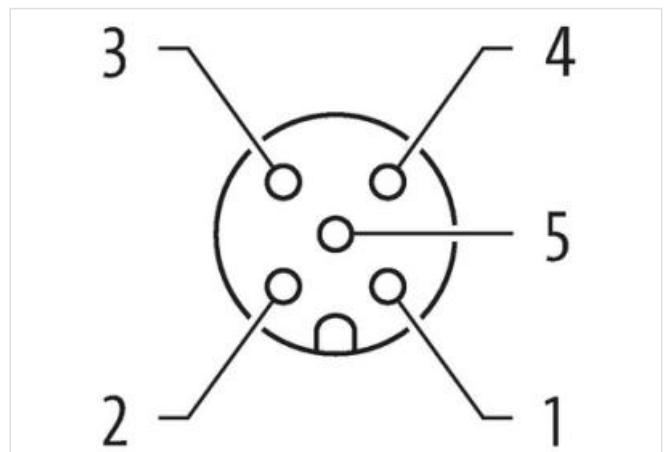
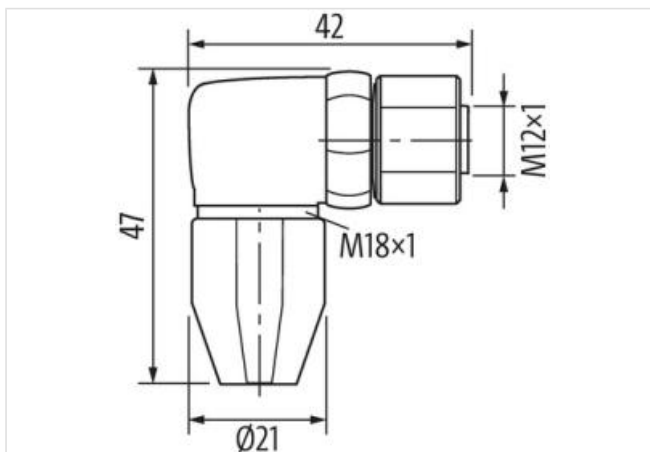
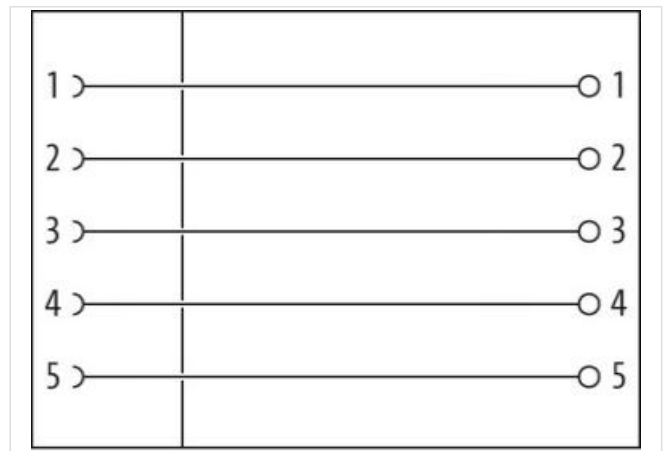
[Link al prodotto](#)**Immagine**

Immagine rappresentativa



| | |
|------------------------------------|-------------------------|
| Family construction form | M12 |
| Grado di protezione (EN CEI 60529) | IP65, IP67, IP68, IP69K |

dati commerciali

| | |
|------------|----------|
| ECLASS-6.0 | 27279221 |
| ECLASS-7.0 | 27440104 |

| | |
|----------------------------|---------------|
| ECLASS-8.0 | 27440104 |
| ECLASS-9.0 | 27440102 |
| ECLASS-10.1 | 27440102 |
| ECLASS-11.1 | 27440102 |
| ECLASS-12.0 | 27440116 |
| ETIM-5.0 | EC002635 |
| GTIN | 4048879804615 |
| Lotto minimo ordinabile | 1 |
| Numero di tariffa doganale | 85366990 |

Dati elettrici | Alimentazione

| | |
|--|------|
| Tensione di esercizio CA max | 60 V |
| Tensione di esercizio CC max | 60 V |
| Corrente di esercizio per ciascun contatto max | 4 A |

Dati tecnici | Installazione

| | |
|-----------------------------|----------------------|
| Sezione di collegamento min | 0,25 mm ² |
| Sezione di collegamento max | 1 mm ² |

Installazione | Collegamento

| | |
|--------------------------|---------|
| Coppia di serraggio | 0,6 Nm |
| Filettatura di fissaggio | M12 x 1 |
| Apertura della chiave | SW19 |

Protezione dei dispositivi | Elettrica

| | |
|---|--------------------|
| Condizione aggiuntiva grado di protezione | inserito, Avvitato |
|---|--------------------|

Dati meccanici | Dati del materiale

| | |
|----------------------------------|--------------|
| Material guarnizione | EPDM |
| Materiale custodia | PA |
| Materiale dispositivo bloccaggio | Acciaio inox |

Dati meccanici | Dati di montaggio

| | |
|------------------------|----------------|
| Tipo di fissaggio | Schraubgewinde |
| Campo di serraggio min | 3,5 mm |
| Campo di serraggio max | 6 mm |

Caratteristiche ambientali | Climatiche

| | |
|------------------------------|--------|
| Temperatura di esercizio min | -25 °C |
| Temperatura di esercizio max | 100 °C |

Important installation notes

| | |
|------------------------|---|
| Note on strain relief | Protect the connectors by suitable measures from mechanical loads, e.g. by the usage of cable ties. |
| Note on bending radius | Attention: Observe the permissible bending radii when laying cables, as the IP protection class can be endangered by excessive bending forces. |