

**M12 fem. 0° schermato con cavo F&B PRO**

TPE-S 5x0,34 schermato blu robot, c. portacavo 25m

Connettori Food &amp; Beverage

Altre lunghezze secondo disponibilità.

Femmina diritto, schermato

M12 F&amp;B Pro

5 poli

Acciaio inox 1.4404 (V4A)

senza manicotti

IP69K

Custodie plastica con buona resistenza contro agenti chimici e oli

La resistenza agli agenti aggressivi deve essere testata per la singola applicazione. Ulteriori dettagli su richiesta.

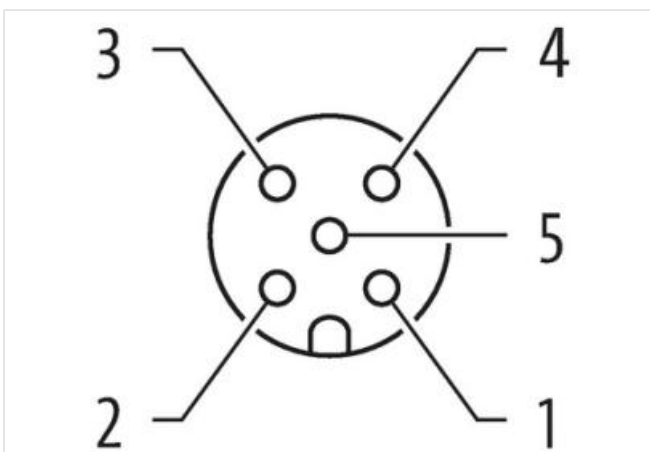
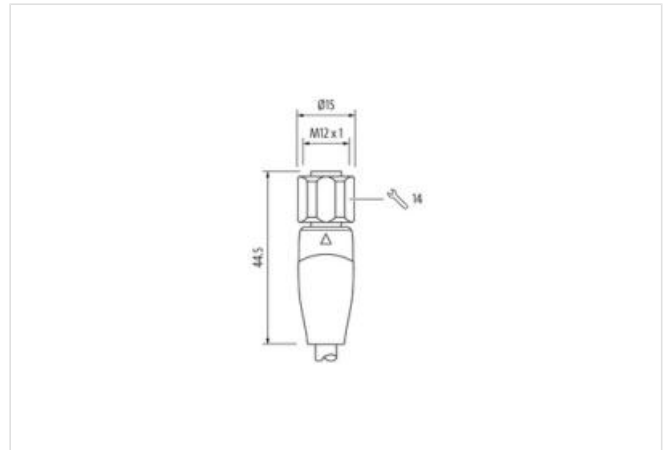
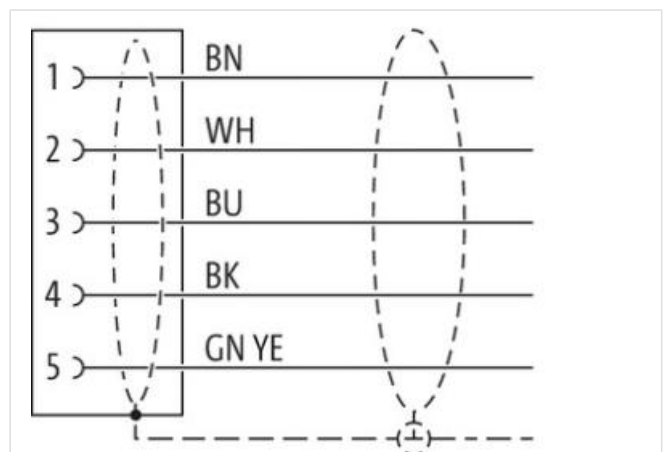
[Link al prodotto](#)**Immagine**

Immagine rappresentativa



Lunghezza	35 m
Coppia di serraggio	0,6 Nm
Tipo di fissaggio	inserito, Avvitato
Rivestimento contatto	dorato
Family construction form	M12
Filettatura	M12 x 1
Codifica	A
Materiale morsetti	Lega di rame
N. di poli	5
Apertura della chiave	SW14
Grado di protezione (EN CEI 60529)	IP65, IP68, IP69K

Lunghezza di spelatura (rivestimento)	20 mm
---------------------------------------	-------

**dati commerciali**

ECLASS-6.0	27279218
ECLASS-6.1	27279218
ECLASS-7.0	27279218
ECLASS-8.0	27279218
ECLASS-9.0	27060311
ECLASS-10.1	27060311
ECLASS-11.1	27060311
ECLASS-12.0	27060311
ETIM-5.0	EC001855
GTIN	4065909108734
Lotto minimo ordinabile	1
Numero di tariffa doganale	85444290

**Dati elettrici | Alimentazione**

Tensione di esercizio CA max	60 V
Tensione di esercizio CC max	60 V
Tensione di esercizio CA (UL-listed)	30 V
Tensione di esercizio CC (UL-listed)	30 V
Corrente di esercizio per ciascun contatto max	4 A

**Diagnosi**

Indicatore di stato LED	no
-------------------------	----

**Installazione | Collegamento**

Lunghezza di spelatura (rivestimento)	20 mm
---------------------------------------	-------

**Protezione dei dispositivi | Elettrica**

Condizione aggiuntiva grado di protezione	inserito, Avvitato
Grado di inquinamento	3
Picco di tensione nominale	1,5 kV
Gruppo di materiale isolante (IEC 60664-1)	I

**Dati tecnici | Dati meccanici**

Profilo per tubo ondulato flessibile	senza
--------------------------------------	-------

**Dati meccanici | Dati del materiale**

Colore portacontatti	ice blue
Material guarnizione	EPDM
Materiale custodia	PP
Materiale portacontatti	PP
Materiale dispositivo bloccaggio	Acciaio inox 1.4404 (V4A)

**Dati meccanici | Dati di montaggio**

Tipo di fissaggio inserito, Avvitato, Protezione antivibrazione

#### Caratteristiche ambientali | Climatiche

Temperatura di esercizio min	-40 °C
Temperatura di esercizio max	105 °C
Additional condition temperature range	depending on cable quality

#### Important installation notes

Note on strain relief	Protect the connectors by suitable measures from mechanical loads, e.g. by the usage of cable ties.
Note on bending radius	<b>Attention:</b> Observe the permissible bending radii when laying cables, as the IP protection class can be endangered by excessive bending forces.

Standard di prodotto DIN EN 61076-2-101 (M12), FDA conform

#### Installation | Cable

wire arrangement	, nero, blu, bianco, Verde-giallo
Identificazione cavo	372
Colore	blu
Amount stranding	1
Stranding	5 wires attorno Anima twisted
Schermatura del cavo (tipo)	Rame intrecciato, stagnato
Schermatura del cavo (copertura)	85 %
Rivestimento	Fleece
Filler	si
wire arrangement	, nero, blu, bianco, Verde-giallo
Cable weight	51,7 g/m
Materiale rivestimento	TPE-S
Durezza rivestimento	47 ± 5 Shore D
Assenza di ingredienti (guaina)	Privo di piombo, Privo di cadmio, Privo di CFC, privo di alogeni, Privo di silicone
Outer-diameter (jacket)	5,9 mm
Tolerance outer diameter (sheath)	± 5 %
Material wire insulation	PP
Amount wires	5
Outer diameter insulation	1,27 mm
Outer diameter tolerance core insulation	± 5 %
Shore hardness wire insulation	64 ± 3 Shore D
Ingredient freeness wire insulation	Privo di piombo, Privo di cadmio, Privo di CFC, privo di alogeni, Privo di silicone
Amount strands (wire)	42
Diameter of single wires	0,1 mm
Conductor crosssection (wire)	0,34 mm <sup>2</sup>
Material conductor wire	Cavetto in rame, nudo
Conductor type (wire)	Classe di cavetti 6
Tensione nominale CA max	300 V
Capacità di corrente (standard)	a norme DIN VDE 0298-4
Capacità di corrente min filo	4,5 A
Electrical resistance line constant wire	58 Ω/km @ 20 °C
Tensione alternata continuativa (filo - filo)	3 kV @ 60 s
Temperatura di esercizio min (fissa)	-40 °C
Temperatura di esercizio max (fissa)	105 °C
Temperatura di esercizio min (variabile)	-25 °C
Temperatura di esercizio max (variabile)	105 °C
Resistenza al fuoco	UL 1581 § 1100 FT2   IEC 60332-2-2   UL 1581 § 1090
chemical resistance	Buona, da controllare in funzione dell'applicazione
Resistenza alla benzina	Buona, da controllare in funzione dell'applicazione
Oil resistance	Buona, da controllare in funzione dell'applicazione   DIN EN 60811-404
raggio di curvatura (fisso)	5 x Outer diameter

Raggio di curvatura (mobile)	10 x Outer diameter
N. di cicli (catena portacavo)	4 Mio. @ 25 °C
Corsa (c. portacavo)	10 m @ 25 °C   Orizzontale
Velocità (c. portacavo)	3 m/s @ 25 °C
N. di cicli	2 Mio.
Sollecitazioni in torsione	± 180 °/m
Velocità di torsione	35 Cicli/min