

M12 mas. 0° / M12 fem. 0° F&B PP-Li

PP 4x0,34 blu 0,6m

Connettori Food & Beverage

Altre lunghezze secondo disponibilità.

Maschio diritto – femmina diritto

M12 F&B Pro

4 poli

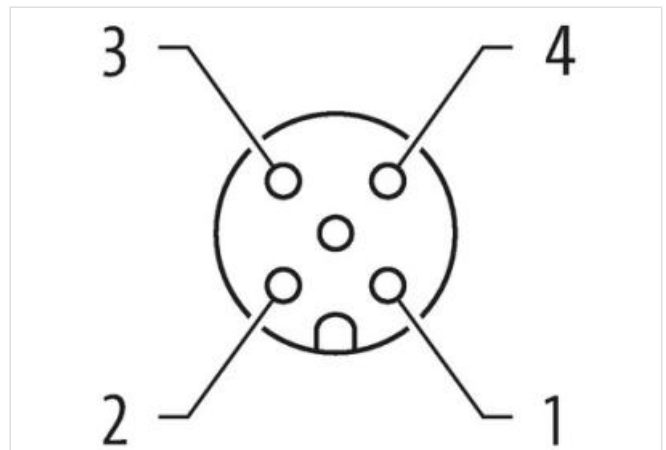
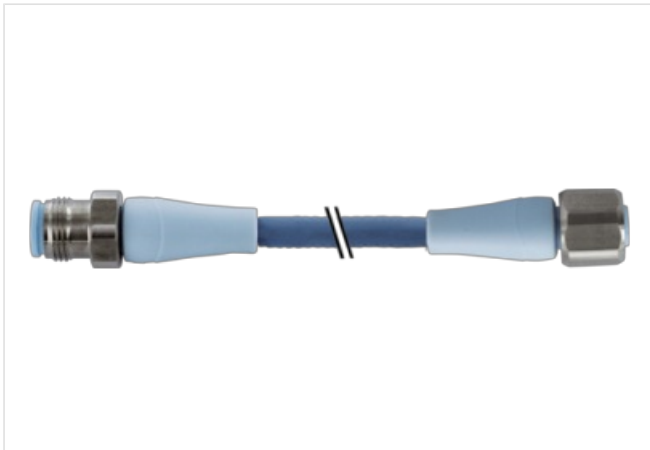
Acciaio inox 1.4404 (V4A)

senza manicotti

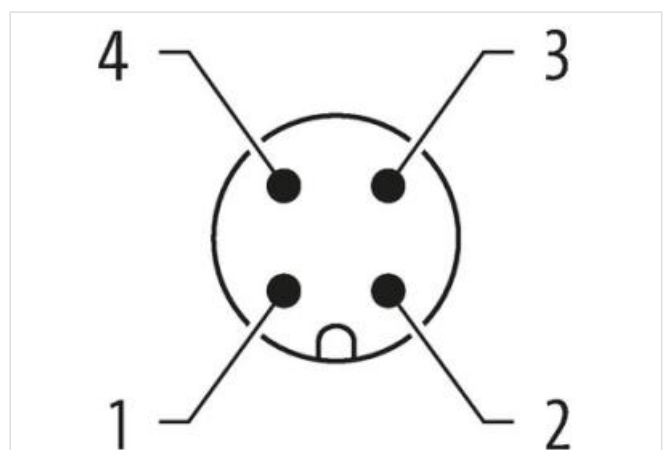
IP69K

Custodie plastica con buona resistenza contro agenti chimici e oli

La resistenza agli agenti aggressivi deve essere testata per la singola applicazione. Ulteriori dettagli su richiesta.

[Link al prodotto](#)**Immagine**

1	BN	c 1
2	WH	c 2
3	BU	c 3
4	BK	c 4



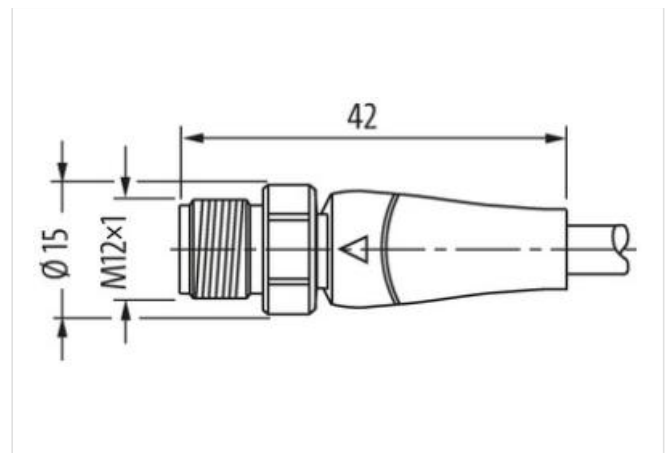
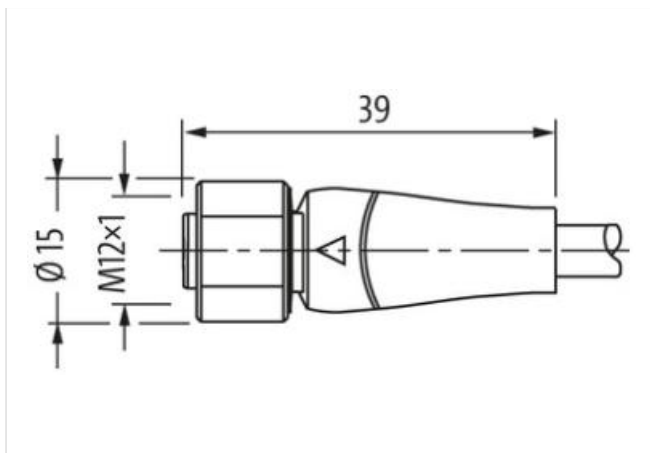


Immagine rappresentativa



Lunghezza	0,6 m
Coppia di serraggio	0,6 Nm
Tipo di fissaggio	inserito, Avvitato
Rivestimento contatto	dorato
Family construction form	M12
Filettatura	M12 x 1
Codifica	A
Materiale morsetti	Lega di rame
N. di poli	4
Apertura della chiave	SW14
Grado di protezione (EN CEI 60529)	IP65, IP68, IP69K
Coppia di serraggio	0,6 Nm
Tipo di fissaggio	inserito, Avvitato
Rivestimento contatto	dorato
Family construction form	M12
Filettatura	M12 x 1
Codifica	A
Materiale morsetti	Lega di rame
N. di poli	4
Grado di protezione (EN CEI 60529)	IP65, IP68, IP69K
dati commerciali	
ECLASS-6.0	27279218
ECLASS-6.1	27279218
ECLASS-7.0	27279218
ECLASS-8.0	27279218
ECLASS-9.0	27060311
ECLASS-10.1	27060311
ECLASS-11.1	27060311
ECLASS-12.0	27060311
ETIM-5.0	EC001855
GTIN	4048879738149
Lotto minimo ordinabile	1

Numero di tariffa doganale 85444290

Dati elettrici | Alimentazione

Tensione di esercizio CA max 250 V
Tensione di esercizio CC max 250 V
Corrente di esercizio per ciascun contatto max 4 A

Diagnosi

Indicatore di stato LED no

Protezione dei dispositivi | Elettrica

Condizione aggiuntiva grado di protezione inserito, Avvitato
Grado di inquinamento 3
Picco di tensione nominale 2,5 kV
Gruppo di materiale isolante (IEC 60664-1) I

Dati tecnici | Dati meccanici

Profilo per tubo ondulato flessibile senza

Dati meccanici | Dati del materiale

Colore portacontatti ice blue
Material guarnizione EPDM
Materiale custodia PP
Materiale portacontatti PP
Materiale dispositivo bloccaggio Acciaio inox 1.4404 (V4A)

Dati meccanici | Dati di montaggio

Tipo di fissaggio inserito, Avvitato, Protezione antivibrazione

Caratteristiche ambientali | Climatiche

Temperatura di esercizio min -40 °C
Temperatura di esercizio max 105 °C
Additional condition temperature range depending on cable quality

Important installation notes

Note on strain relief Protect the connectors by suitable measures from mechanical loads, e.g. by the usage of cable ties.
Note on bending radius **Attention:** Observe the permissible bending radii when laying cables, as the IP protection class can be endangered by excessive bending forces.

Standard di prodotto DIN EN 61076-2-101 (M12), FDA conform

Installation | Cable

wire arrangement , nero, blu, bianco
Identificazione cavo 321
Colore blu
Amount stranding 1
Stranding 4 wires twisted
wire arrangement , nero, blu, bianco
Cable weight 29,7 g/m
Materiale rivestimento TPE-S
Durezza rivestimento 47 ± 5 Shore D
Assenza di ingredienti (guaina) Privo di piombo, Privo di cadmio, Privo di CFC, privo di alogeni, Privo di silicone
Outer-diameter (jacket) 4,7 mm
Tolerance outer diameter (sheath) ± 5 %
Material wire insulation PP
Amount wires 4
Outer diameter insulation 1,27 mm
Outer diameter tolerance core insulation ± 5 %
Shore hardness wire insulation 64 ± 3 Shore D
Ingredient freeness wire insulation Privo di piombo, Privo di cadmio, Privo di CFC, privo di alogeni, Privo di silicone

Amount strands (wire)	42
Diameter of single wires	0,1 mm
Conductor crosssection (wire)	0,34 mm ²
Material conductor wire	Cavetto in rame, nudo
Conductor type (wire)	Classe di cavetti 6
Tensione nominale CA max	300 V
Capacità di corrente (standard)	a norme DIN VDE 0298-4
Capacità di corrente min filo	4,8 A
Electrical resistance line constant wire	58 Ω/km @ 20 °C
Tensione alternata continuativa (filo - filo)	3 kV @ 60 s
Temperatura di esercizio min (fissa)	-40 °C
Temperatura di esercizio max (fissa)	105 °C
Temperatura di esercizio min (variabile)	-25 °C
Temperatura di esercizio max (variabile)	105 °C
Resistenza al fuoco	UL 1581 § 1100 FT2 UL 1581 § 1090 IEC 60332-2-2
chemical resistance	Buona, da controllare in funzione dell'applicazione
Resistenza alla benzina	Buona, da controllare in funzione dell'applicazione
Oil resistance	DIN EN 60811-404 Buona, da controllare in funzione dell'applicazione
raggio di curvatura (fisso)	5 x Outer diameter
Raggio di curvatura (mobile)	10 x Outer diameter
N. di cicli (catena portacavo)	4 Mio. @ 25 °C
Corsa (c. portacavo)	10 m @ 25 °C Orizzontale
Velocità (c. portacavo)	3 m/s @ 25 °C
N. di cicli	2 Mio.
Sollecitazioni in torsione	± 180 °/m
Velocità di torsione	35 Cicli/min