

M12 Steel mas. 0°/M12 Steel fem. 0° LED F&B

PVC 4X0,34 grigio, UL/CSA 2m

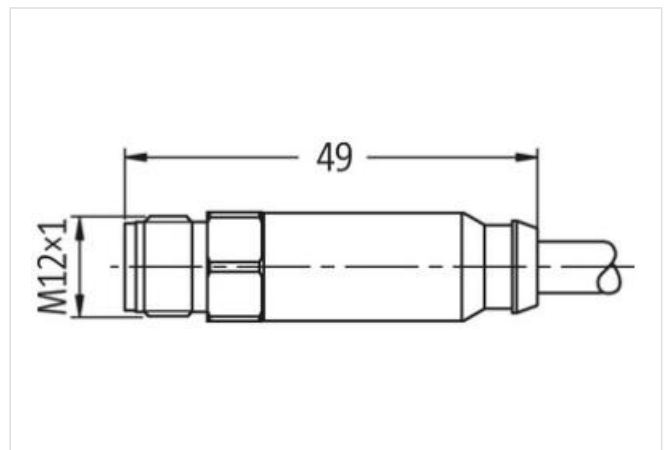
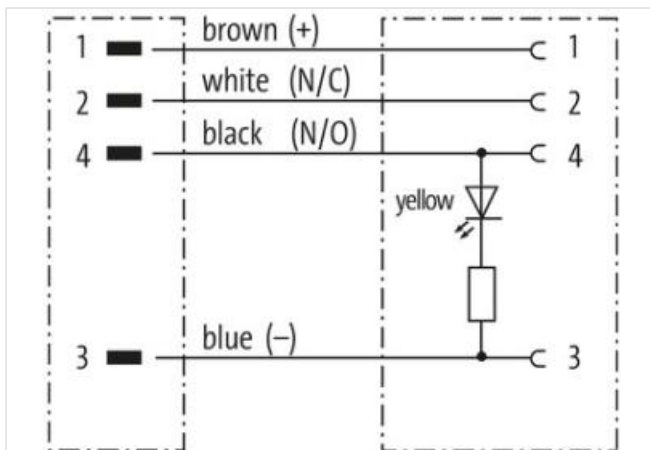
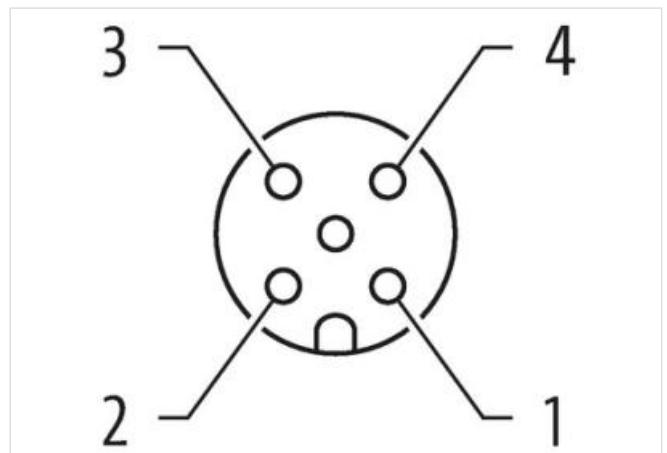
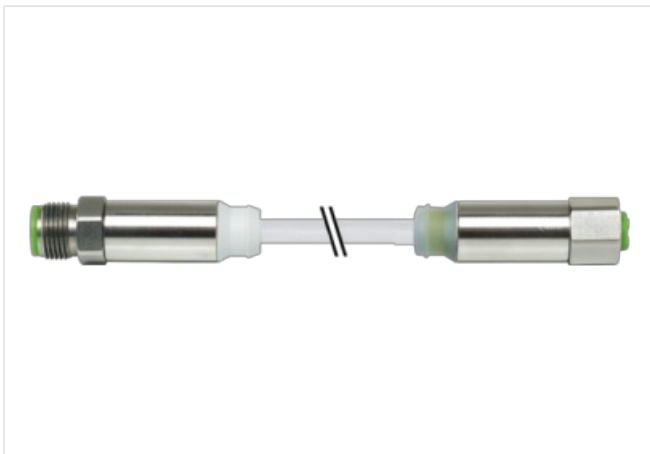
F&B-Steel

Maschio diritto – femmina diritto

M12 – M12, 4 poli

1× LED (PNP)

Altre lunghezze secondo disponibilità.

[Link al prodotto](#)**Immagine**

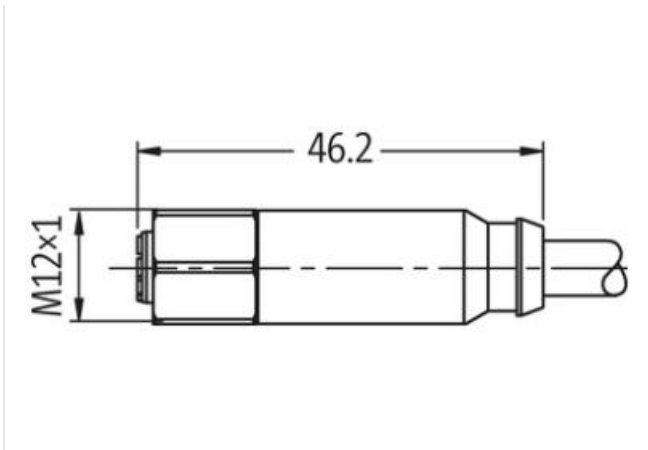
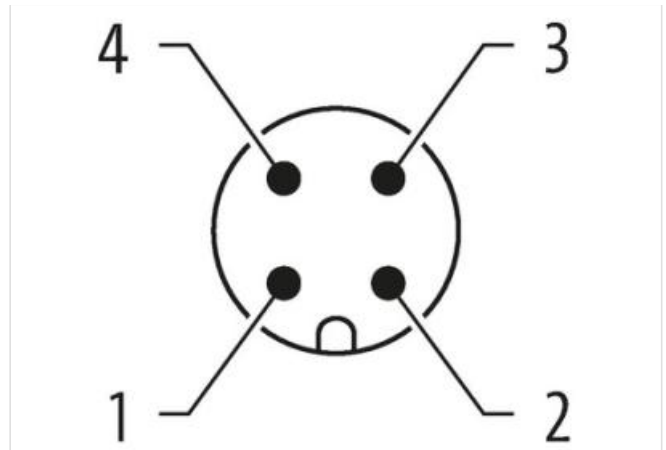


Immagine rappresentativa



Lunghezza	2 m
Family construction form	M12
dati commerciali	
ECLASS-6.0	27279218
ECLASS-7.0	27279218
ECLASS-8.0	27279218
ECLASS-9.0	27060311
ETIM-5.0	EC001855
GTIN	4048879467179
Lotto minimo ordinabile	1
Numero di tariffa doganale	85444290
Dati elettrici Alimentazione	
Tensione di esercizio CC	24 V
Tensione di esercizio CC min	18 V
Tensione di esercizio CC max	30 V
Protezione dei dispositivi Elettrica	
Grado di inquinamento	3
Picco di tensione nominale	0,8 kV
Gruppo di materiale isolante (IEC 60664-1)	I
Caratteristiche ambientali Climatiche	
Temperatura di esercizio min	-40 °C
Temperatura di esercizio max	85 °C
Additional condition temperature range	depending on cable quality
Important installation notes	
Note on strain relief	Protect the connectors by suitable measures from mechanical loads, e.g. by the usage of cable ties.
Note on bending radius	Attention: Observe the permissible bending radii when laying cables, as the IP protection class can be endangered by excessive bending forces.
Installation Cable	
wire arrangement	, nero, blu, bianco
Identificazione cavo	214
Tipo di cavo	1

Colore	grigio
Type of Certificate	cURus
Amount stranding	1
Stranding	4 wires twisted
wire arrangement	, nero, blu, bianco
Cable weight	40,7 g/m
Materiale rivestimento	PVC
Durezza rivestimento	85 ± 5 Shore A
Assenza di ingredienti (guaina)	Privo di piombo, Privo di cadmio, Privo di CFC, Privo di silicone
Outer-diameter (jacket)	5 mm
Tolerance outer diameter (sheath)	± 5 %
Material wire insulation	PVC
Amount wires	4
Outer diameter insulation	1,25 mm
Outer diameter tolerance core insulation	± 5 %
Shore hardness wire insulation	45 ± 5 Shore D
Material properties wire insulation	Ben lavorabile a macchina
Ingredient freeness wire insulation	Privo di piombo, Privo di cadmio, Privo di CFC, Privo di silicone
Amount strands (wire)	19
Diameter of single wires	0,15 mm
Conductor crosssection (wire)	0,34 mm ²
Material conductor wire	Cavetto in rame, nudo
Conductor type (wire)	Classe di cavetti 5
Tensione nominale CA max	300 V
Capacità di corrente (standard)	a norme DIN VDE 0298-4
Capacità di corrente min filo	4,8 A
Electrical resistance line constant wire	57 Ω/km @ 20 °C
Tensione alternata continuativa (filo - filo)	2 kV @ 60 s
Tensione alternata continuativa (filo - guaina)	2 kV @ 60 s
Temperatura di esercizio min (fissa)	-30 °C
Temperatura di esercizio max (fissa)	80 °C
Temperatura di esercizio min (variabile)	-5 °C
Temperatura di esercizio max (variabile)	80 °C
Resistenza al fuoco	UL 1581 § 1100 FT2 IEC 60332-2-2 UL 1581 § 1090
chemical resistance	Buona, da controllare in funzione dell'applicazione
Resistenza alla benzina	Buona, da controllare in funzione dell'applicazione
Oil resistance	Buona, da controllare in funzione dell'applicazione DIN EN 60811-404
raggio di curvatura (fisso)	5 x Outer diameter
Raggio di curvatura (mobile)	10 x Outer diameter