

**M12 fem. 0° con cavo**

TPE 5xAWG18 giallo UL/CSA+c.portacavo 5m

Femmina diritto

Cavo approvato per 600 V

M12, 5 poli

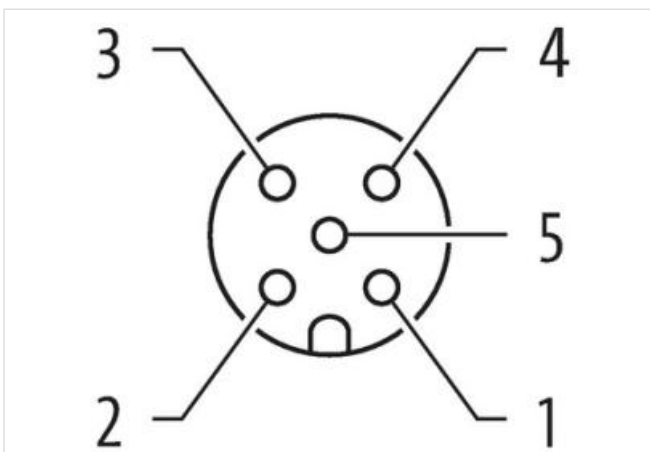
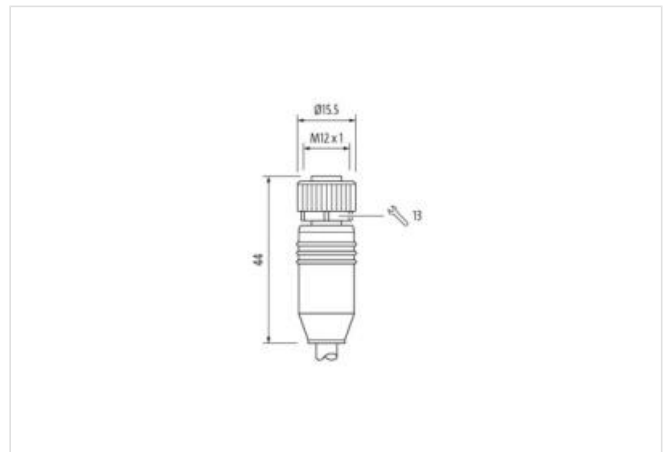
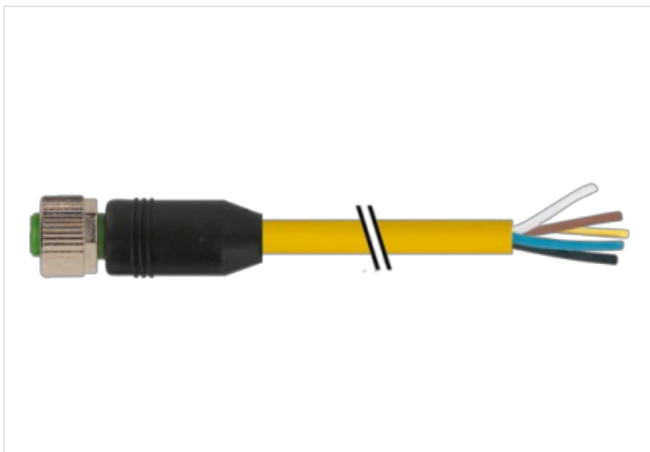
USA

Cavo approvato per 600 V

Custodie plastica con buona resistenza contro agenti chimici e oli

La resistenza agli agenti aggressivi deve essere testata per la singola applicazione. Ulteriori dettagli su richiesta.

Altre lunghezze secondo disponibilità.

[Link al prodotto](#)**Immagine**

|   |       |
|---|-------|
| 1 | BN    |
| 2 | WH    |
| 3 | BU    |
| 4 | BK    |
| 5 | GN YE |

Immagine rappresentativa



Lunghezza

5 m

|                                    |                    |
|------------------------------------|--------------------|
| Coppia di serraggio                | 0,6 Nm             |
| Tipo di fissaggio                  | inserito, Avvitato |
| Family construction form           | M12                |
| Filettatura                        | M12 x 1            |
| Codifica                           | A                  |
| N. di poli                         | 5                  |
| Apertura della chiave              | SW13               |
| Grado di protezione (EN CEI 60529) | IP65, IP66K, IP67  |

|                                       |       |
|---------------------------------------|-------|
| Lunghezza di spelatura (rivestimento) | 20 mm |
|---------------------------------------|-------|

**dati commerciali**

|                            |               |
|----------------------------|---------------|
| ECLASS-6.0                 | 27279218      |
| ECLASS-7.0                 | 27279218      |
| ECLASS-8.0                 | 27279218      |
| ECLASS-9.0                 | 27060311      |
| ECLASS-10.1                | 27060311      |
| ECLASS-11.1                | 27060311      |
| ECLASS-12.0                | 27060311      |
| ETIM-5.0                   | EC001855      |
| GTIN                       | 4048879532037 |
| Lotto minimo ordinabile    | 1             |
| Numero di tariffa doganale | 85444290      |

**Dati elettrici | Alimentazione**

|  |       |
|--|-------|
| Tensione di esercizio CA max                   | 125 V |
| Tensione di esercizio CC max                   | 125 V |
| Tensione di esercizio CA (UL-listed)           | 30 V  |
| Tensione di esercizio CC (UL-listed)           | 30 V  |
| Corrente di esercizio per ciascun contatto max | 4 A   |

**Installazione | Collegamento**

|                                       |       |
|---------------------------------------|-------|
| Lunghezza di spelatura (rivestimento) | 20 mm |
|---------------------------------------|-------|

**Protezione dei dispositivi | Elettrica**

|  |                    |
|--|--------------------|
| Condizione aggiuntiva grado di protezione  | inserito, Avvitato |
| Grado di inquinamento                      | 3                  |
| Picco di tensione nominale                 | 1,5 kV             |
| Gruppo di materiale isolante (IEC 60664-1) | I                  |

**Dati meccanici | Dati del materiale**

|                                  |                        |
|----------------------------------|------------------------|
| Rivestimento blocco              | Nickel                 |
| Materiale custodia               | PUR                    |
| Materiale dispositivo bloccaggio | Pressofusione di zinco |

**Dati meccanici | Dati di montaggio**

|                   |   |
|-------------------|---|
| Tipo di fissaggio | inserito, Avvitato, Protezione antivibrazione |
|-------------------|---|

**Caratteristiche ambientali | Climatiche**

|  |                            |
|--|----------------------------|
| Temperatura di esercizio min           | -25 °C                     |
| Temperatura di esercizio max           | 85 °C                      |
| Additional condition temperature range | depending on cable quality |

**Important installation notes**

|                        |   |
|------------------------|---|
| Note on strain relief  | Protect the connectors by suitable measures from mechanical loads, e.g. by the usage of cable ties.   |
| Note on bending radius | <b>Attention:</b> Observe the permissible bending radii when laying cables, as the IP protection class can be endangered by excessive bending forces. |

|                      |                          |
|----------------------|--------------------------|
| Standard di prodotto | DIN EN 61076-2-101 (M12) |
|----------------------|--------------------------|

**Installation | Cable**

|   |  |
|---|--|
| wire arrangement                                | , nero, blu, bianco, Verde-giallo                                      |
| Identificazione cavo                            | 161  |
| Colore  | giallo   |
| Type of Certificate                             | cURus  |
| Amount stranding                                | 1  |
| Stranding                                       | 5 wires attorno Anima twisted  |
| Filler  | si   |
| wire arrangement                                | , nero, blu, bianco, Verde-giallo                                      |
| Cable weight                                    | 103,4 g/m  |
| Materiale rivestimento                          | TPE  |
| Assenza di ingredienti (guaina)                 | Privo di piombo, Privo di CFC, privo di alogeni                        |
| Outer-diameter (jacket)                         | 7,75 mm  |
| Tolerance outer diameter (sheath)               | ± 5 %  |
| Material wire insulation                        | PVC  |
| Amount wires                                    | 5  |
| Outer diameter insulation                       | 1,93 mm  |
| Outer diameter tolerance core insulation        | ± 5 %  |
| Ingredient freeness wire insulation             | Privo di piombo, Privo di CFC  |
| Amount strands (wire)                           | 19   |
| Diameter of single wires                        | 18 AWG   |
| Conductor crosssection (wire)                   | 18 AWG   |
| Material conductor wire                         | Cavetto in rame, nudo  |
| Tensione nominale CA max                        | 600 V  |
| Capacità di corrente (standard)                 | a norme DIN VDE 0298-4   |
| Capacità di corrente min filo                   | 9 A  |
| Electrical resistance line constant wire        | 22,5 Ω/km  |
| Tensione alternata continuativa (filo - filo)   | 4 kV @ 60 s  |
| Tensione alternata continuativa (filo - guaina) | 4 kV @ 60 s  |
| Temperatura di esercizio min (fissa)            | -40 °C   |
| Temperatura di esercizio max (fissa)            | 105 °C   |
| Temperatura di esercizio min (variabile)        | -20 °C   |
| Temperatura di esercizio max (variabile)        | 90 °C  |
| Resistenza al fuoco                             | UL 1581 § 1100 FT2   UL 1581 § 1090   IEC 60332-2-2                    |
| chemical resistance                             | Buona, da controllare in funzione dell'applicazione                    |
| Resistenza alla benzina                         | Buona, da controllare in funzione dell'applicazione                    |
| Oil resistance                                  | DIN EN 60811-404   Buona, da controllare in funzione dell'applicazione |
| raggio di curvatura (fisso)                     | 10 x Outer diameter  |
| Raggio di curvatura (mobile)                    | 15 x Outer diameter  |
| N. di cicli (catena portacavo)                  | 10 Mio.  |
| N. di cicli                                     | 3 Mio.   |
| Sollecitazioni in torsione                      | ± 180 °/m  |