

M12 mas. 0° / RJ45 mas. 0° schermato EN

TPE 2x2x24AWG SF/UTP CAT5e blu UL/CSA, CM 4m

Ethernet CAT5

Altre lunghezze secondo disponibilità.

Maschio diritto – maschio diritto

M12 – RJ45, 4 poli

D-code

schermato

8 poli parzialmente occupato

USA

senza manicotti

Cavo approvato per 600 V

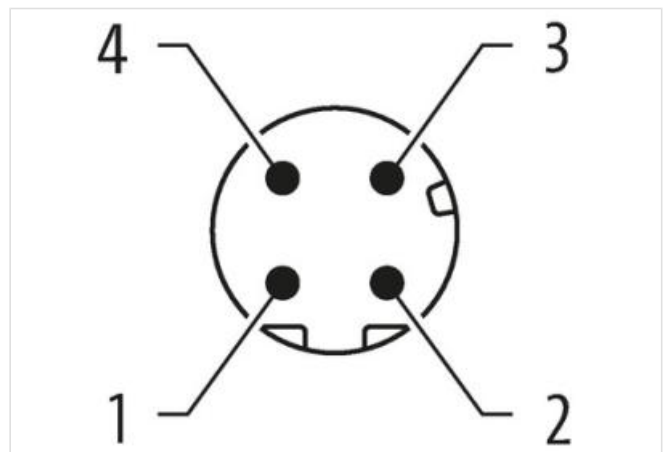
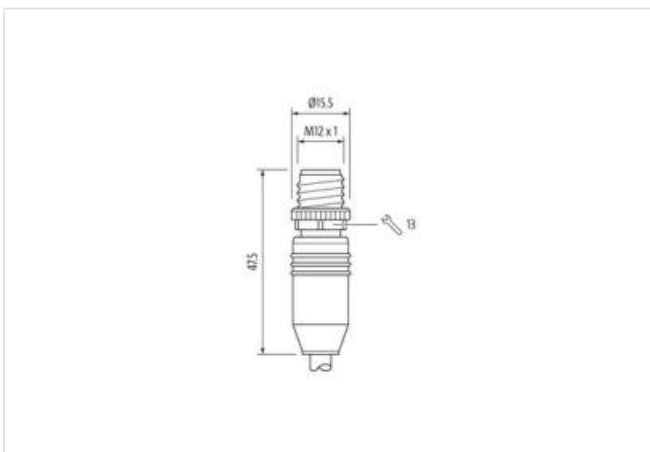
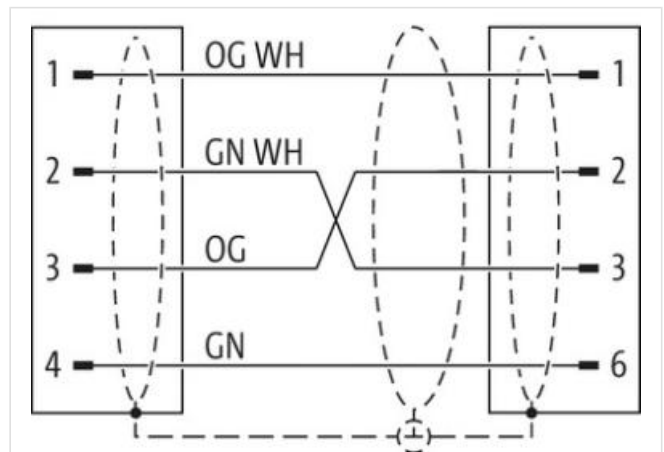
[Link al prodotto](#)**Immagine**



Immagine rappresentativa



Lunghezza	4 m
Tipo di fissaggio	inserito, Avvitato
Family construction form	M12
Filettatura	M12 x 1
Uscita cavo	diritto
Codifica	D
N. di poli	4
Apertura della chiave	SW13
Grado di protezione (EN CEI 60529)	IP67
Tipo di fissaggio	pluggable
Family construction form	RJ45
Uscita cavo	diritto
N. di poli	4
Grado di protezione (EN CEI 60529)	IP20
dati commerciali	
ECLASS-6.0	27061801
ECLASS-6.1	27060307
ECLASS-7.0	27060307
ECLASS-8.0	27060307
ECLASS-9.0	27060307
ECLASS-10.1	27060307
ECLASS-11.1	27060307
ECLASS-12.0	27060307
ETIM-5.0	EC002599
GTIN	4048879825566
Lotto minimo ordinabile	1
Numero di tariffa doganale	85444290
Dati elettrici Alimentazione	
Tensione di esercizio CC max	60 V
Corrente di esercizio per ciascun contatto max	1,5 A
Dati tecnici Comunicazione industriale	

Parametri di trasmissione	CAT5, Class D (ISO/IEC 11801:2002), (EN 50173-1)
Velocità di trasmissione max	100 MBit/s
Comunicazione industriale Funzionalità Ethernet	
Duplex	Full duplex
Protezione dei dispositivi Elettrica	
Grado di inquinamento	3
Picco di tensione nominale	1 kV
Gruppo di materiale isolante (IEC 60664-1)	I
Caratteristiche ambientali Climatiche	
Temperatura di esercizio min	-25 °C
Temperatura di esercizio max	85 °C
Additional condition temperature range	depending on cable quality
Important installation notes	
Note on strain relief	Protect the connectors by suitable measures from mechanical loads, e.g. by the usage of cable ties.
Note on bending radius	Attention: Observe the permissible bending radii when laying cables, as the IP protection class can be endangered by excessive bending forces.
Standard di prodotto	
Standard di prodotto	DIN EN 61076-2-101 (M12)
Installation Cable	
wire arrangement	(Arancione-bianco, arancione), (verde-bianco, verde)
Identificazione cavo	S4U
Funzione del cavo	Dati
Colore	teal
Type of Certificate	cURus
Amount stranding	2
Stranding	2 wires twisted
Amount stranding (type 2)	1
Stranding (type 2)	2 Fasci di fili cordati twisted
Schermatura del cavo (tipo)	Rame intrecciato, stagnato
Schermatura del cavo (copertura)	75 %
Rivestimento	Foil
wire arrangement	(Arancione-bianco, arancione), (verde-bianco, verde)
Lunghezza cavo max	83 m
Cable weight	55,66 g/m
Materiale rivestimento	TPE
Assenza di ingredienti (guaina)	Privo di piombo, Privo di CFC
Outer-diameter (jacket)	6,6 mm
Tolerance outer diameter (sheath)	± 5 %
Material wire insulation	HDPE
Amount wires	4
Outer diameter insulation	1,22 mm
Outer diameter tolerance core insulation	± 5 %
Ingredient freeness wire insulation	Privo di piombo, Privo di CFC
Amount strands (wire)	7
Diameter of single wires	24 AWG
Conductor crossection (wire)	24 AWG
Material conductor wire	Cavetto in rame, stagnato
Tensione nominale CA max	600 V
Capacità di corrente (standard)	a norme DIN VDE 0298-4
Capacità di corrente min filo	2,4 A
Characteristic impedance	100 Ω @ 100 MHz
Electrical resistance line constant wire	76,4 Ω/km @ 20 °C
Tensione alternata continuativa (filo - filo)	1,5 kV @ 2 s

Tensione alternata continuativa (filo - guaina)	1,5 kV @ 2 s
Loop resistance	280 Ω/km
Temperatura di esercizio min (fissa)	-40 °C
Temperatura di esercizio max (fissa)	80 °C
Temperatura di esercizio min (variabile)	-40 °C
Temperatura di esercizio max (variabile)	80 °C
Temperatura di stoccaggio min	-40 °C
Temperatura di stoccaggio max	80 °C
Resistenza al fuoco	UL 1581 § 1100 FT2 UL 1581 § 1090 IEC 60332-2-2
chemical resistance	Buona, da controllare in funzione dell'applicazione
Resistenza alla benzina	Buona, da controllare in funzione dell'applicazione
Oil resistance	DIN EN 60811-404 Buona, da controllare in funzione dell'applicazione
Raggio di curvatura (mobile)	4 x Outer diameter
N. di cicli (catena portacavo)	35 Mio.
Corsa (c. portacavo)	0,6 m
Velocità (c. portacavo)	1,2 m/s
N. di cicli	3 Mio.
Sollecitazioni in torsione	± 270 °/m
Velocità di torsione	60 Cicli/min