

**Mini (7/8) 3 poli, fem. 90° con cavo**

TPE, TC-ER+FT4, 3x16AWG giallo, 1,5m

Femmina 90°

7/8" (3 poli)

Cavo di potenza

USA

senza manicotti

Altre lunghezze secondo disponibilità.

Custodie plastica con buona resistenza contro agenti chimici e oli

La resistenza agli agenti aggressivi deve essere testata per la singola applicazione. Ulteriori dettagli su richiesta.

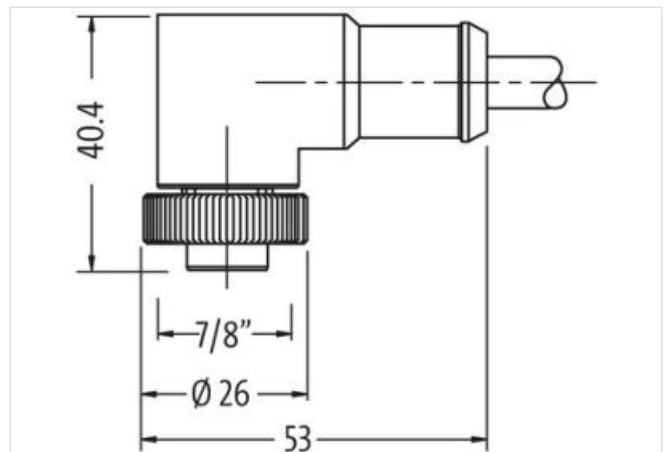
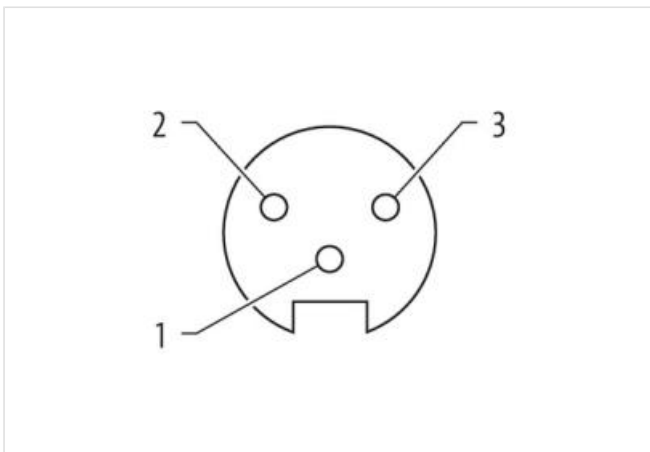
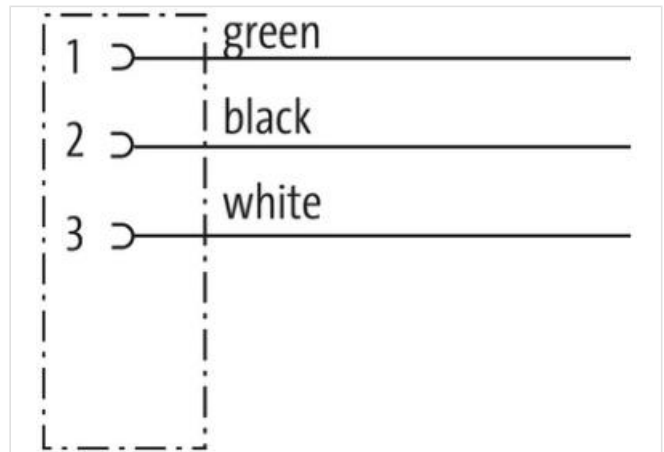
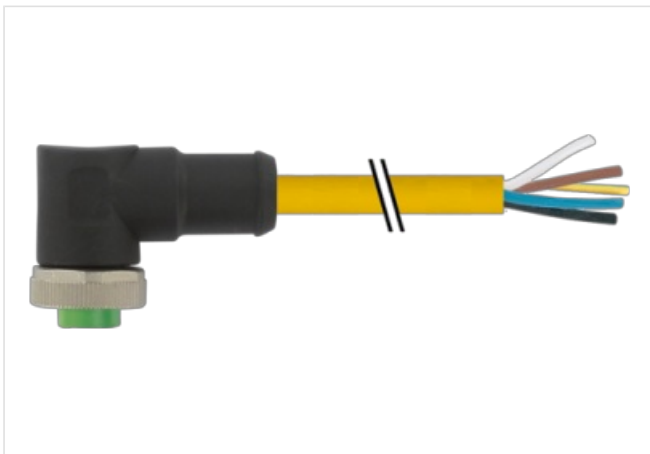
[Link al prodotto](#)**Immagine**

Immagine rappresentativa



Lunghezza

1,5 m

|                               |                    |
|-------------------------------|--------------------|
| Coppia di serraggio           | 1,5 Nm             |
| Tipo di fissaggio             | inserito, Avvitato |
| Family construction form      | 7/8"               |
| Filettatura                   | 7/8"               |
| adatto per guaina (Ø interno) | 17,8 mm            |
| N. di poli                    | 3                  |
| Apertura della chiave         | SW24               |

**dati commerciali**

|                            |               |
|----------------------------|---------------|
| ECLASS-6.0                 | 27279218      |
| ECLASS-6.1                 | 27279218      |
| ECLASS-7.0                 | 27279218      |
| ECLASS-8.0                 | 27279218      |
| ECLASS-9.0                 | 27060327      |
| ECLASS-10.1                | 27060311      |
| ECLASS-11.1                | 27060311      |
| ECLASS-12.0                | 27060327      |
| ETIM-5.0                   | EC001855      |
| GTIN                       | 4048879634540 |
| Lotto minimo ordinabile    | 1             |
| Numero di tariffa doganale | 85444290      |

**Dati elettrici | Alimentazione**

|  |       |
|--|-------|
| Tensione di esercizio CA max                   | 600 V |
| Tensione di esercizio CC max                   | 600 V |
| Corrente di esercizio per ciascun contatto max | 12 A  |

**Diagnosi**

|                         |    |
|-------------------------|----|
| Indicatore di stato LED | no |
|-------------------------|----|

**Protezione dei dispositivi | Elettrica**

|   |                    |
|---|--------------------|
| Grado di protezione (EN CEI 60529)        | IP68               |
| Condizione aggiuntiva grado di protezione | inserito, Avvitato |
| Grado di inquinamento                     | 3                  |
| Picco di tensione nominale                | 2,5 kV             |

**Dati meccanici | Dati del materiale**

|                                  |                        |
|----------------------------------|------------------------|
| Rivestimento blocco              | Nickeled               |
| Materiale custodia               | PUR                    |
| Materiale dispositivo bloccaggio | Pressofusione di zinco |

**Dati meccanici | Dati di montaggio**

|                   |   |
|-------------------|---|
| Tipo di fissaggio | inserito, Avvitato, Protezione antivibrazione |
|-------------------|---|

**Caratteristiche ambientali | Climatiche**

|  |                            |
|--|----------------------------|
| Temperatura di esercizio min           | -25 °C                     |
| Temperatura di esercizio max           | 80 °C                      |
| Additional condition temperature range | depending on cable quality |

**Important installation notes**

|                        |   |
|------------------------|---|
| Note on strain relief  | Protect the connectors by suitable measures from mechanical loads, e.g. by the usage of cable ties.   |
| Note on bending radius | <b>Attention:</b> Observe the permissible bending radii when laying cables, as the IP protection class can be endangered by excessive bending forces. |

**Installation | Cable**

|                      |                     |
|----------------------|---------------------|
| wire arrangement     | nero, verde, bianco |
| Identificazione cavo | U1B                 |
| Colore               | giallo              |
| Type of Certificate  | cURus               |
| Amount stranding     | 1                   |

|   |  |
|---|--|
| Stranding                                       | 3 wires con 3 Filler twisted   |
| Rivestimento                                    | Nylon film 25% overlap 100% coverage                                   |
| Filler  | si   |
| wire arrangement                                | nero, verde, bianco  |
| Cable weight                                    | 115,5 g/m  |
| Materiale rivestimento                          | TPE  |
| Assenza di ingredienti (guaina)                 | Privo di piombo, Privo di CFC, privo di alogeni                        |
| Outer-diameter (jacket)                         | 8,38 mm  |
| Tolerance outer diameter (sheath)               | ± 5 %  |
| Material wire insulation                        | PVC  |
| Amount wires                                    | 3  |
| Outer diameter insulation                       | 2,62 mm  |
| Outer diameter tolerance core insulation        | ± 5 %  |
| Ingredient freeness wire insulation             | Privo di piombo, Privo di CFC  |
| Amount strands (wire)                           | 65   |
| Diameter of single wires                        | 34 AWG   |
| Conductor crosssection (wire)                   | 16 AWG   |
| Material conductor wire                         | Cavetto in rame, nudo  |
| Tensione nominale CA max                        | 600 V  |
| Capacità di corrente (standard)                 | A norma NFPA-70 (NEC) : 400.5(A) (1-3)                                 |
| Capacità di corrente min filo                   | 10 A   |
| Electrical resistance line constant wire        | 13,2 Ω/km @ 20 °C  |
| Tensione alternata continuativa (filo - filo)   | 6 kV @ 60 s  |
| Tensione alternata continuativa (filo - guaina) | 6 kV @ 60 s  |
| Temperatura di esercizio min (fissa)            | -50 °C   |
| Temperatura di esercizio max (fissa)            | 105 °C   |
| Temperatura di esercizio min (variabile)        | -20 °C   |
| Temperatura di esercizio max (variabile)        | 90 °C  |
| Resistenza al fuoco                             | UL 1581 § 1100 FT2   IEC 60332-2-2   UL 1581 § 1090                    |
| chemical resistance                             | Buona, da controllare in funzione dell'applicazione                    |
| Resistenza alla benzina                         | Buona, da controllare in funzione dell'applicazione                    |
| Oil resistance                                  | DIN EN 60811-404   Buona, da controllare in funzione dell'applicazione |
| raggio di curvatura (fisso)                     | 8 x Outer diameter   |
| Raggio di curvatura (mobile)                    | 10 x Outer diameter  |
| N. di cicli (catena portacavo)                  | 2 Mio.   |