

**MEF filtro emc monofase 1 livello**

I:10A U:250 VAC/300 VDC a innesto

Corrente: 10 A  
a innesto su guida  
per applicazioni universali  
Curve di attenuazione su richiesta.

[Link al prodotto](#)

Immagine

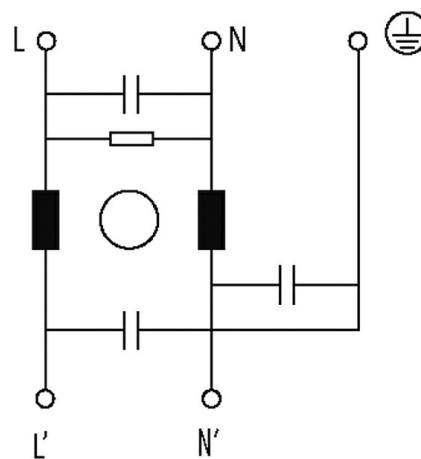
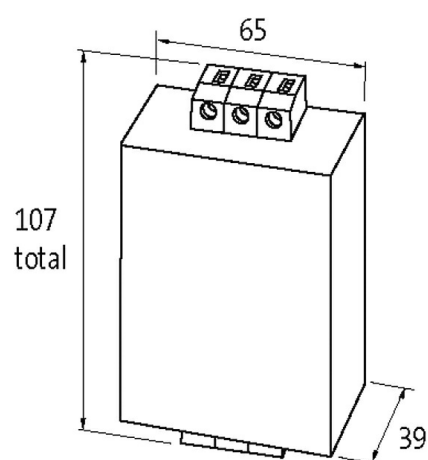


Immagine rappresentativa

#### Certificazioni



#### Dati tecnici

Tensione d'esercizio max. 250 V AC/300 V DC

Frequenza d'esercizio	50...60 Hz
Corrente di dispersione	max. 5 mA (250 V AC)
Corrente di sovraccarico	18× (IN t) max. 0.5 ms; 1.5× (IN t) max. 1 min. (1× all'ora)
Sezione cavo	0.2...6 mm <sup>2</sup> monofilo (AWG 24...9); 0.2...4 mm <sup>2</sup> a più fili (AWG 24...11)

#### Dati generali

Categoria climatica	25/085/21 (EN 60068-1)
Test tensione d'isolamento	2.7 kV (L - N), 2 s; 2.1 kV (L - L), 2 s (EN 60939-2)
Connessione	Connessione a vite, protetto da contatti accidentali
Tipo di fissaggio	innestabile su guida DIN TH35 (EN 60715)
Dimensioni H×L×P	107×65×39 mm

#### dati commerciali

EAN	4048879029407
eClass	27130806
Lotto minimo ordinabile	1
Numero di tariffa doganale	85363010
paese di origine	IT