

filtro per contattore universale

RC, 400VAC/DC/15VA/W

400 V AC/DC

RC

Altre configurazioni e tensioni su richiesta.

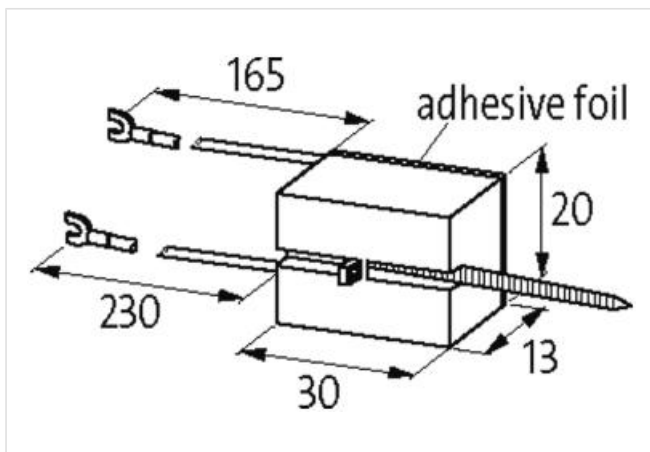
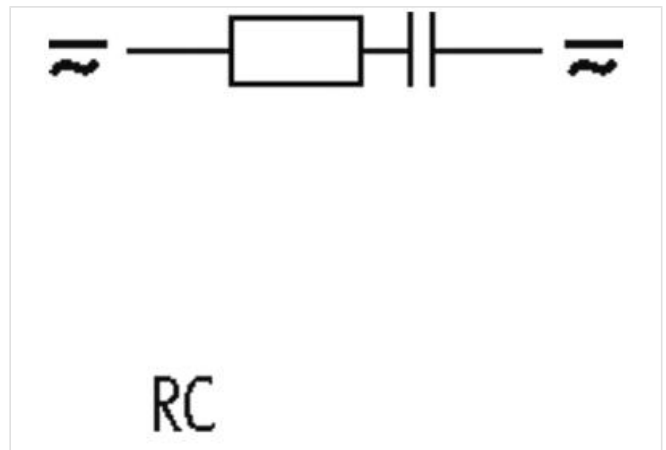
[Link al prodotto](#)**Immagine**

Immagine rappresentativa

**Dati tecnici**

Tensione d'ingresso	250...400 V AC
Materiale	Plastica antifiamma a norme (UL 94)
Fattore di soppressione	circa 1.5x UN
Fili di connessione	capocorda a forcella autobloccante
Potenza di ritenuta	max. 15 W (VA)

Dati generali

Range temperatura	-20...+70 °C
Dimensioni H×L×P	30×20×13 mm

Apparecchi idonei

universale