

filtro per contattore universale

RC, 230VAC/DC/75VA/W

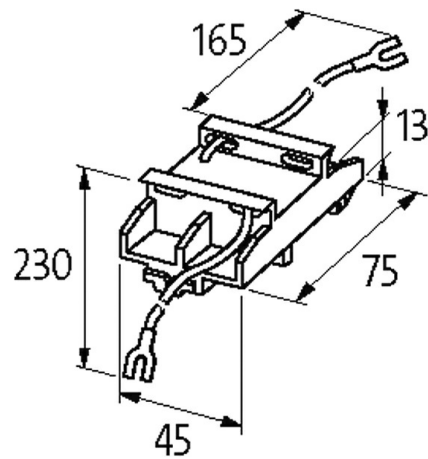
230 V AC/DC

RC

Altre configurazioni e tensioni su richiesta.

[Link al prodotto](#)

Immagine



RC

Immagine rappresentativa

Certificazioni



Apparecchi idonei

universale

Dati tecnici	
Potenza di ritenuta	75 W (VA)
Fattore di soppressione	circa 1.5× UN
Materiale	Plastica antifiama a norme (UL 94)
Fili di connessione	capocorda a forcilla autobloccante
Dati generali	
Dimensioni H×L×P	45×75×13 mm
Tipo di fissaggio	innestabile su guida DIN (EN 60715)
Range temperatura	-20...+70 °C
dati commerciali	
EAN	4048879020435
eClass	27371013
Lotto minimo ordinabile	1
Numero di tariffa doganale	85363010
paese di origine	CZ