

filtro per contattore universale

RC, 300VAC/DC/50VA/W

300 V AC/DC

RC

Altre configurazioni e tensioni su richiesta.

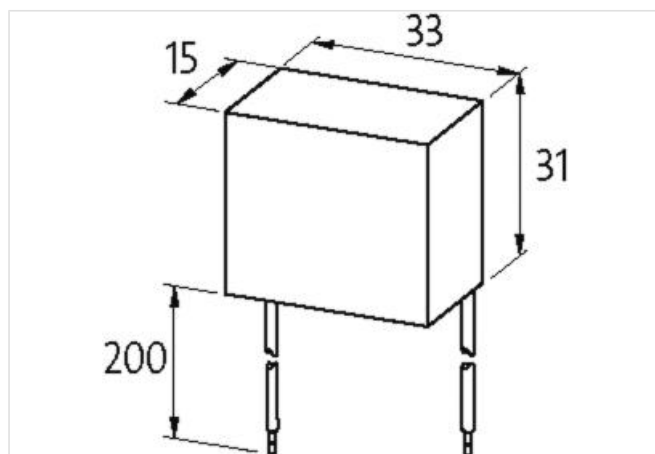
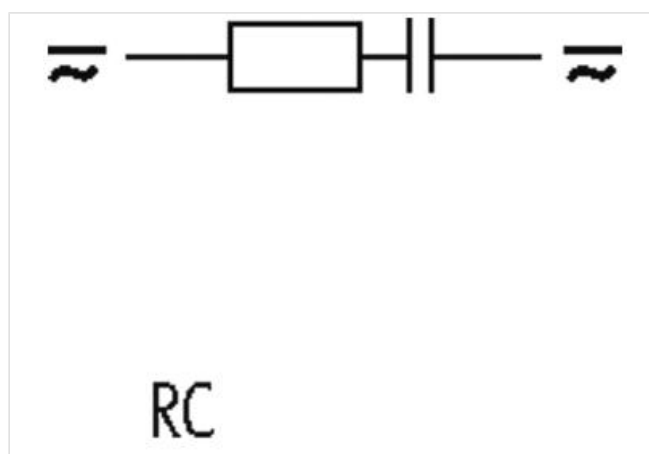
[Link al prodotto](#)**Immagine**

Immagine rappresentativa

**Dati tecnici**

Tensione d'ingresso	110...250 V AC/DC
Materiale	Plastica antifiamma a norme (UL 94)
Fattore di soppressione	circa 1.5× UN
Fili di connessione	fili di connessione flessibili
Potenza di ritenuta	50 W (VA)

Dati generali

Range temperatura	-20...+70 °C
Dimensioni H×L×P	22×27×11 mm

Apparecchi idonei

universale