

filtro per contattore universale

RC, 400VAC/DC/10VA/W

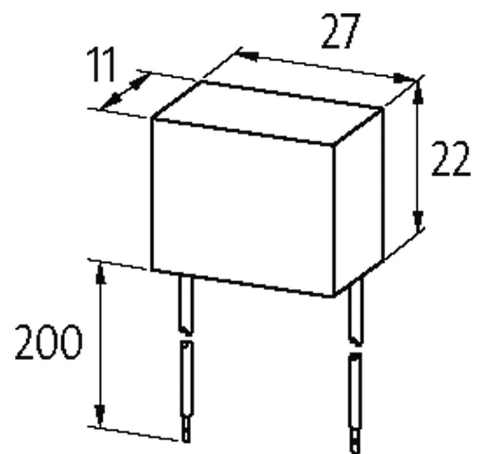
400 V AC/DC

RC

Altre configurazioni e tensioni su richiesta.

[Link al prodotto](#)

Immagine



RC

Immagine rappresentativa

Certificazioni



Apparecchi idonei

universale

Dati tecnici

Fattore di soppressione	circa 1.5× UN
Materiale	Plastica antifiama a norme (UL 94)
Fili di connessione	fili di connessione flessibili
Potenza di ritenuta	max. 50 W (VA)

Dati generali

Dimensioni H×L×P	22×27×11 mm
Range temperatura	-20...+70 °C

dati commerciali

EAN	4048879020305
eClass	27371013
Lotto minimo ordinabile	1
Numero di tariffa doganale	85363010
paese di origine	CZ