

**filtro per contattore Moeller**

RC, 110/230VAC

110 V AC/DC

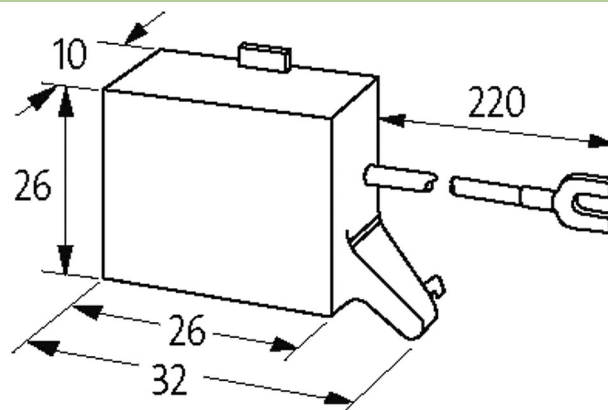
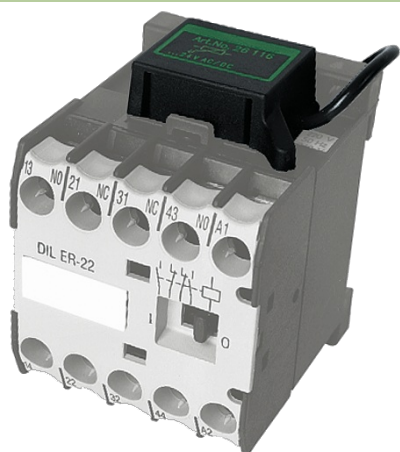
230 V AC/DC

RC

Altre configurazioni e tensioni su richiesta.

[Link al prodotto](#)

Immagine



RC

Immagine rappresentativa



**Dati tecnici**

Fattore di soppressione	circa 1.5× UN
Materiale	Plastica antifiamma a norme (UL 94)
Fili di connessione	capocorda a forcina autobloccante

**Dati generali**

Range temperatura	-20...+70 °C
Dimensioni H×L×P	27.5×10×32 mm

**Apparecchi idonei**

DIL E...

XTMC

**dati commerciali**

EAN 4048879020190

eClass 27371013

Lotto minimo ordinabile 1

Numero di tariffa doganale 85363010

paese di origine CZ