

### filtro motore

RC, 3x500VAC/4kW

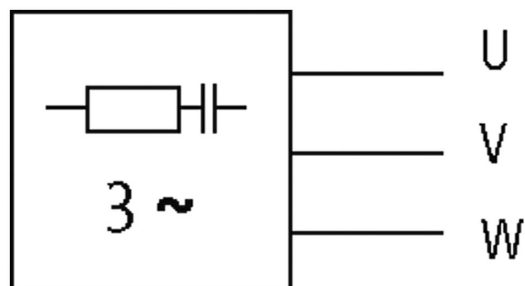
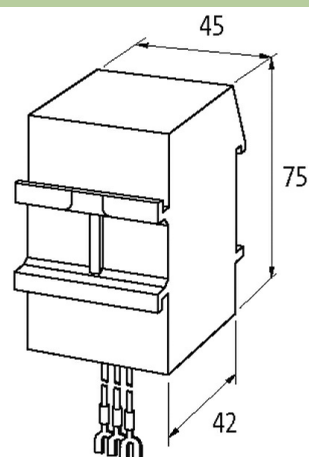
3x 500 V AC +10%

RC

Filtri antidisturbo per altre tensioni, frequenze e potenza motore disponibili available su richiesta. Non utilizzare filtri motore RC con invertitori di frequenza.

### Link al prodotto

#### Immagine



RC

Immagine rappresentativa



#### Dati tecnici

Frequenza	50...60 Hz
Materiale	Plastica antifiamma a norme (UL 94)
Massa isolante	Massa isolante a 2 componenti

#### Dati generali

Connessione	circa 300 mm, cavetti singoli 1.5 mm <sup>2</sup> , con capocorda a forcina autobloccante M4
-------------	--

Dimensioni HxLxP	75x45x42 mm
------------------	-------------

Range temperatura	-20...+60 °C
-------------------	--------------

**dati commerciali**

EAN	4048879019675
-----	---------------

eClass	27371013
--------	----------

Lotto minimo ordinabile	1
-------------------------	---

Numero di tariffa doganale	85363010
----------------------------	----------

paese di origine	CZ
------------------	----